

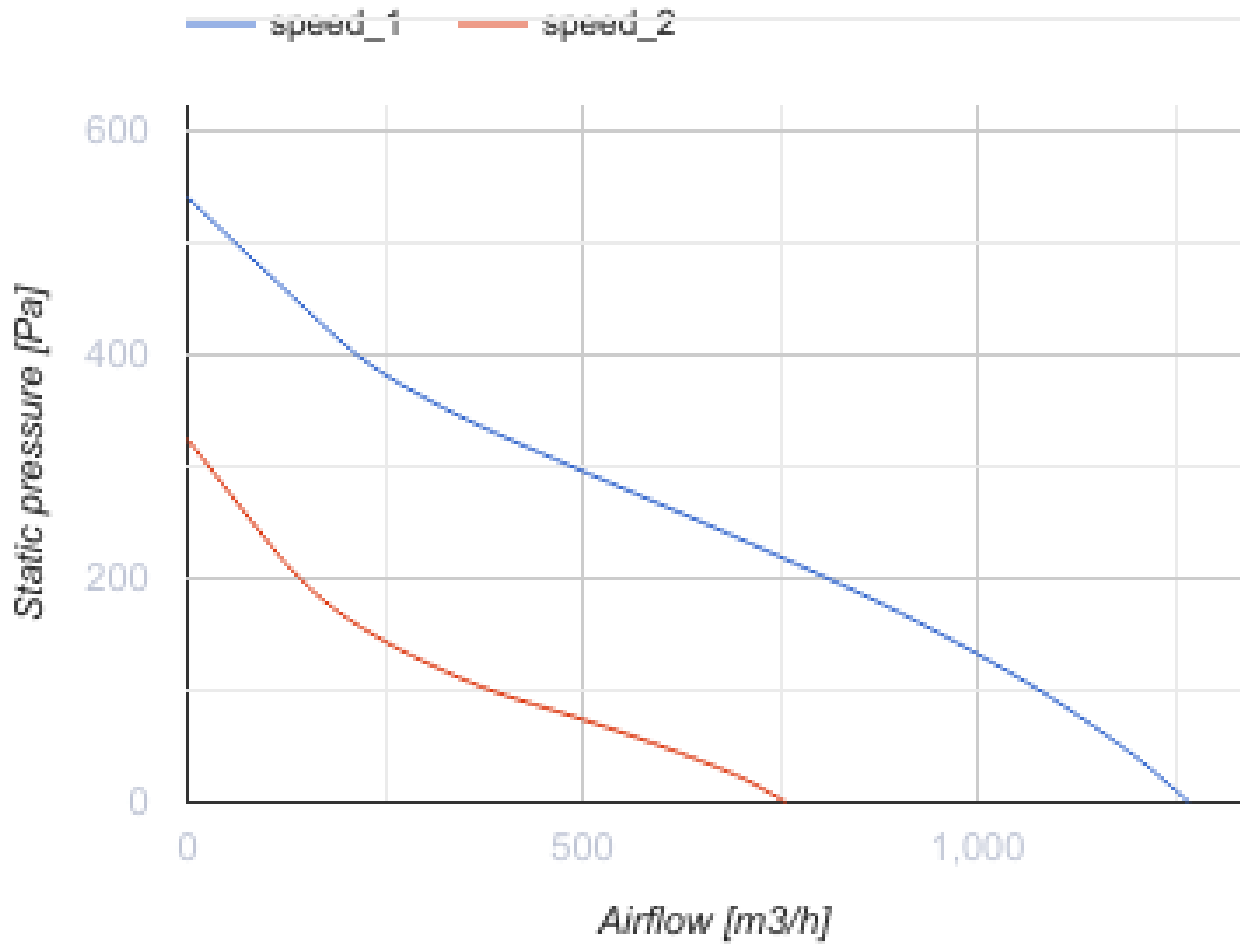


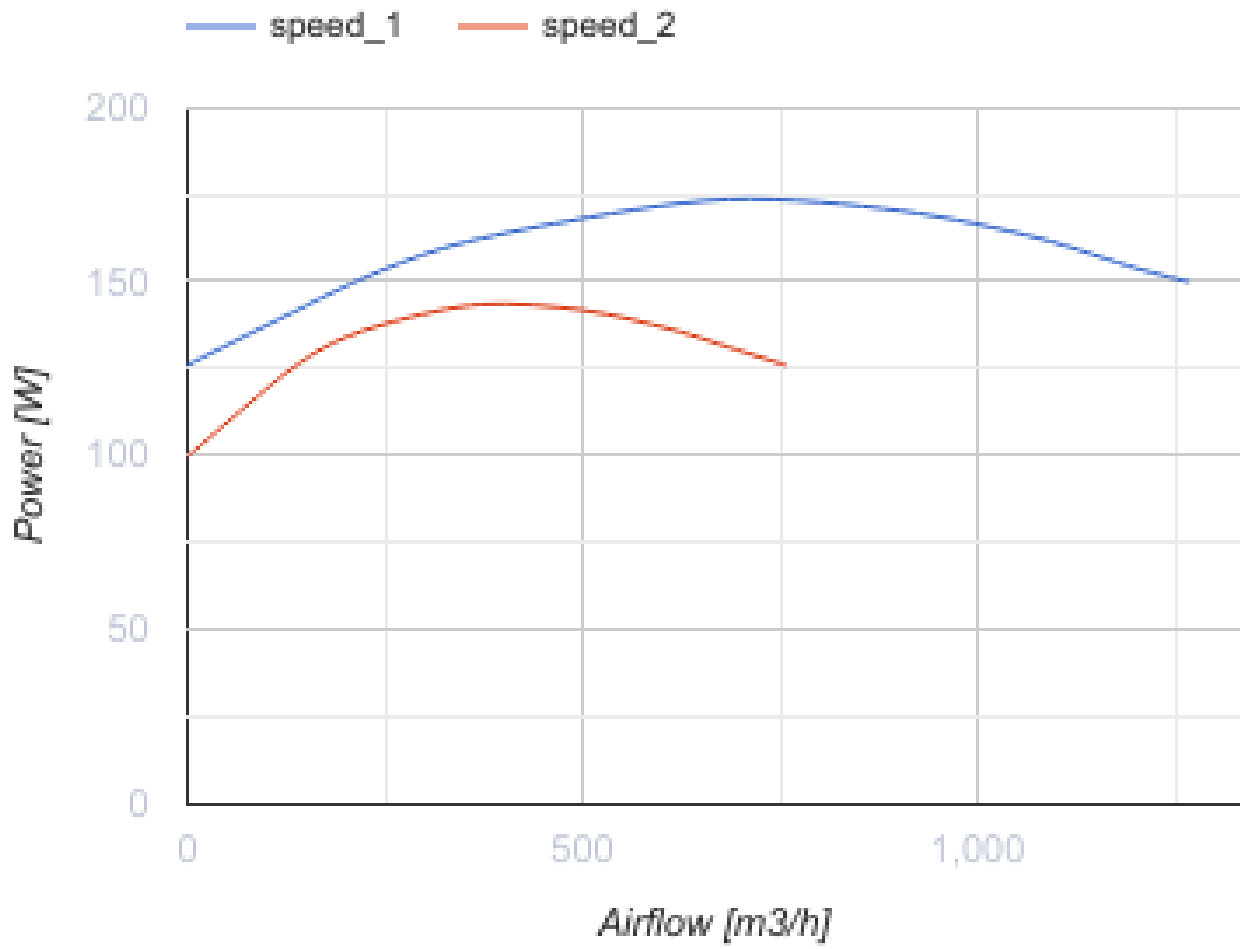
Centro 315 V2 VW1

Канальные центробежные вентиляторы

- Максимальный расход воздуха: 1268
- Уровень звукового давления LpA на расстоянии 3 м: 48
- Тип двигателя: АС
- Управление: Встроенный регулятор скорости
- Тип крыльчатки: Центробежная крыльчатка с назад загнутыми лопатками
- Материал корпуса: Пластик
- Установка в любом положении
- Кабель подключения с сетевой вилкой

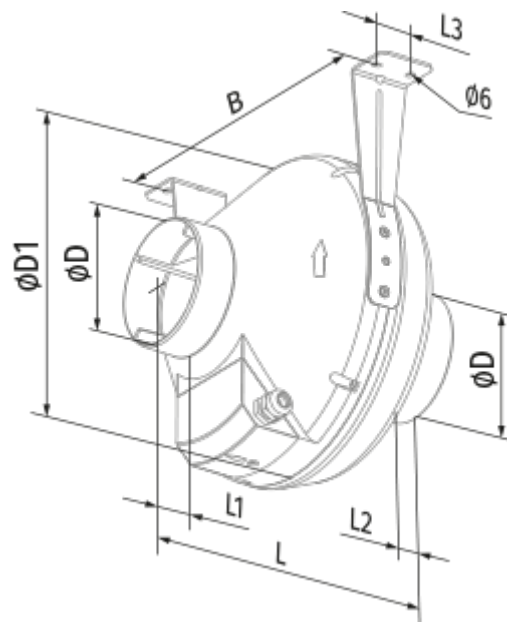
	Единица измерения	Centro 315 V2 VW1	
Размер подключаемого воздуховода	мм	315	
Скорость	-	2	
Фазность	-	1	
Минимальное напряжение питания	В	230	
Максимальное напряжение питания	В	230	
Частота сети питания	Гц	50	
Номинальная мощность	Вт	143	173
Максимальный ток	А	0.68	0.76
Максимальный расход воздуха	м ³ /час	758	1268
Уровень звукового давления LpA на расстоянии 3 м	дБ(А)	48	
Вес	кг	4.85	
Максимальная температура перемещаемого воздуха	°С	55	
Минимальная температура перемещаемого воздуха	°С	-25	
Класс защиты	-	IPX4	
Класс защиты привода	-	IP44	







Размеры

Ø D	Ø D1	B	L	L1	L2	L3
315	400	414	276	40	55	40



Аксессуары

Переключатели скорости

Наименование	Фото	Описание
CDP-2/5		Переключатели для многоскоростных вентиляторов
CDP-2/10		Переключатель для многоскоростных вентиляторов