



Centro 315 FR1

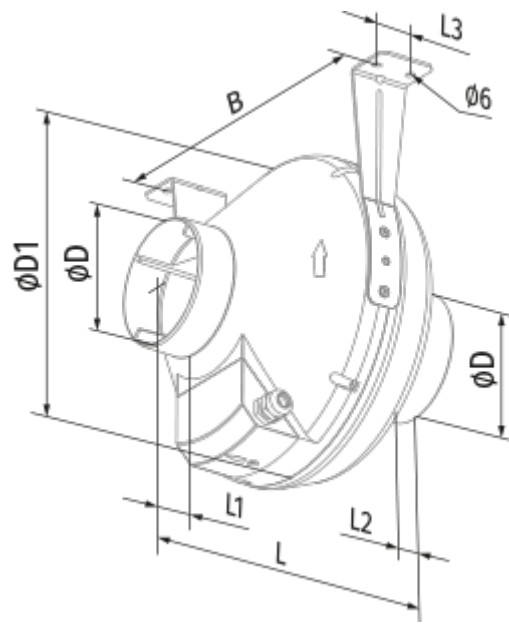
Канальные центробежные вентиляторы

- Максимальный расход воздуха: 1700
- Тип двигателя: АС
- Управление: Встроенный регулятор скорости
- Тип крыльчатки: Центробежный назад загнутые лопатки
- Материал корпуса: Пластик
- Установка в любом положении
- Кабель подключения с сетевой вилкой

	Единица измерения	Centro 315 FR1
Размер подключаемого воздуховода	мм	315
Скорость	-	1
Минимальное напряжение питания	В	220
Максимальное напряжение питания	В	240
Частота сети питания	Гц	50
Номинальная мощность	Вт	310
Максимальный ток	А	1.36
Максимальный расход воздуха	м ³ /час	1700
Вес	кг	4.85
Максимальная температура перемещаемого воздуха	°С	45
Минимальная температура перемещаемого воздуха	°С	-25
Класс защиты	-	IPX4

Размеры

ØD	ØD1	B	L	L1	L2	L3
315	400	414	276	40	55	40




Экодизайн



Торговая марка	Blauberg
Модель	Centro 315 FR1
Тип установки	Однонаправленная
Тип привода	External MSD or VSD
Тип теплообменника	Нет
Номинальный расход воздуха (м ³ /с)	0.323
Статическое давление при номинальном расходе воздуха (Па)	283
Максимальные внешние утечки (%)	2.7
Статическая эффективность (%)	30.3
Эффективная мощность (кВт)	0.307
Sound power level (дБ(A))	73
Декларируемый тип вентиляционной единицы	NRVU UVU

Аксессуары

Тиристорные регуляторы скорости

Наименование	Фото	Описание
CDT E1.8		Регулятор скорости тиристорный

Переключатели скорости

Наименование	Фото	Описание
CDP-2/5		Переключатели для многоскоростных вентиляторов
CDP-2/10		Переключатель для многоскоростных вентиляторов