

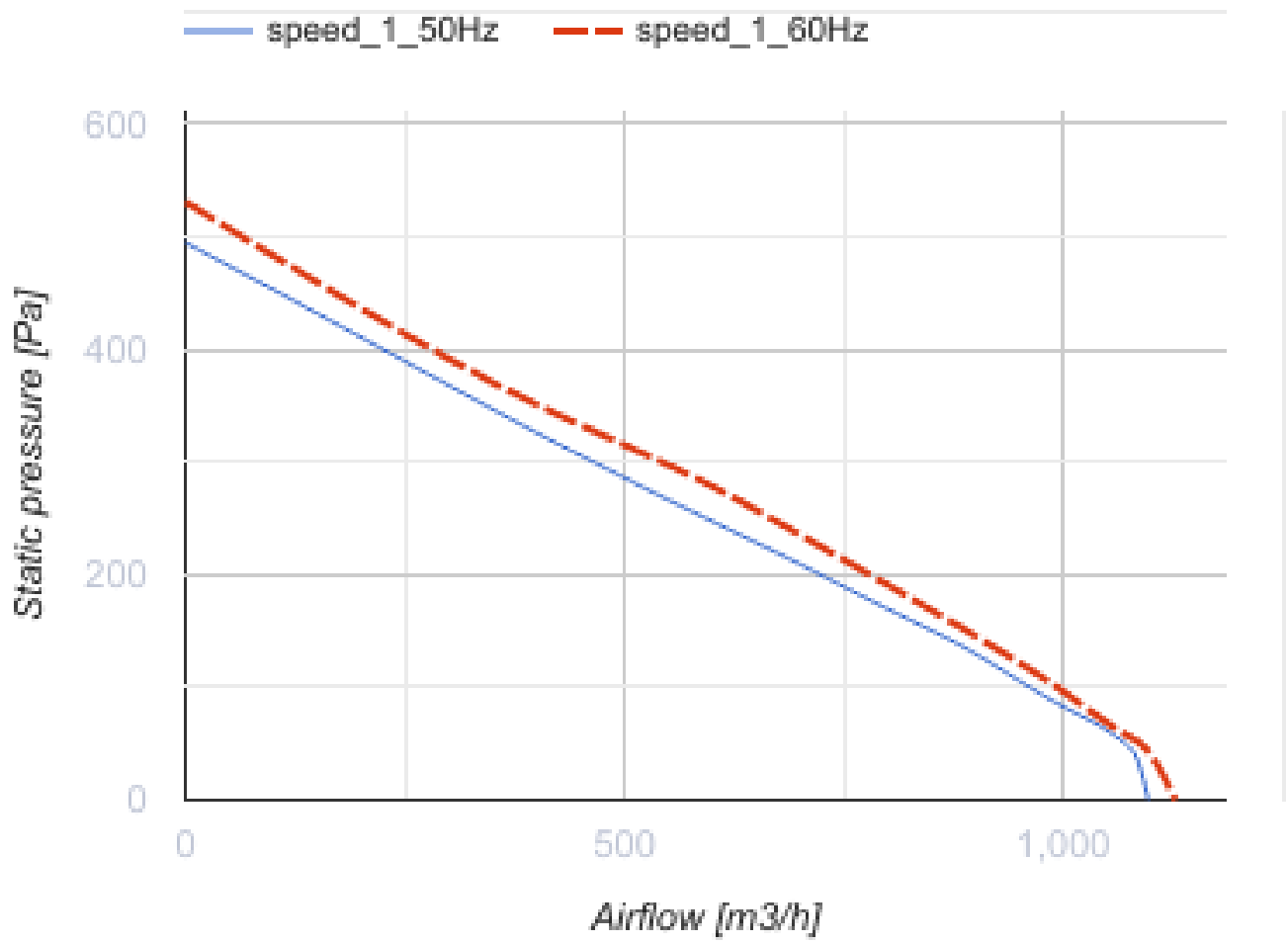


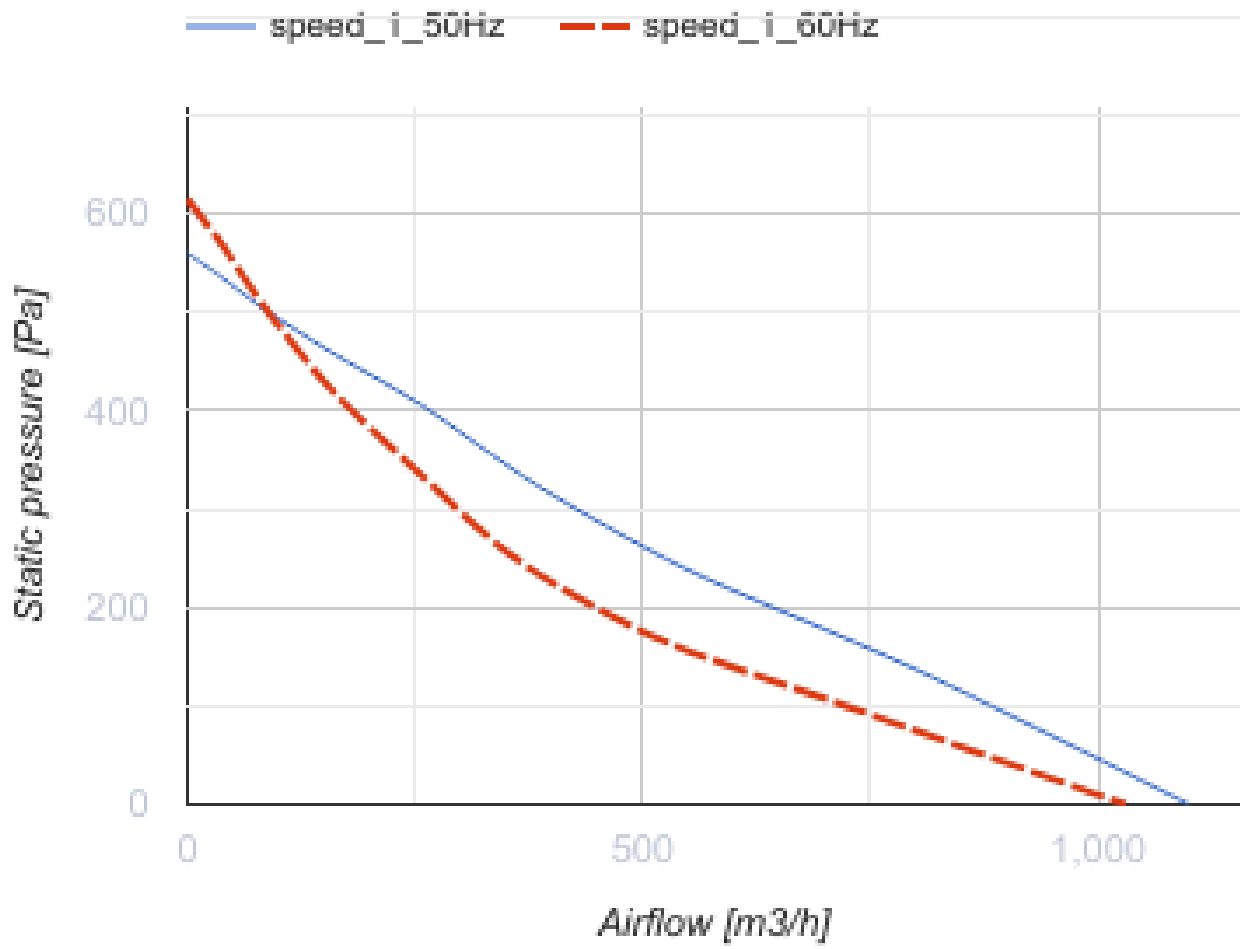
Centro 250 G11

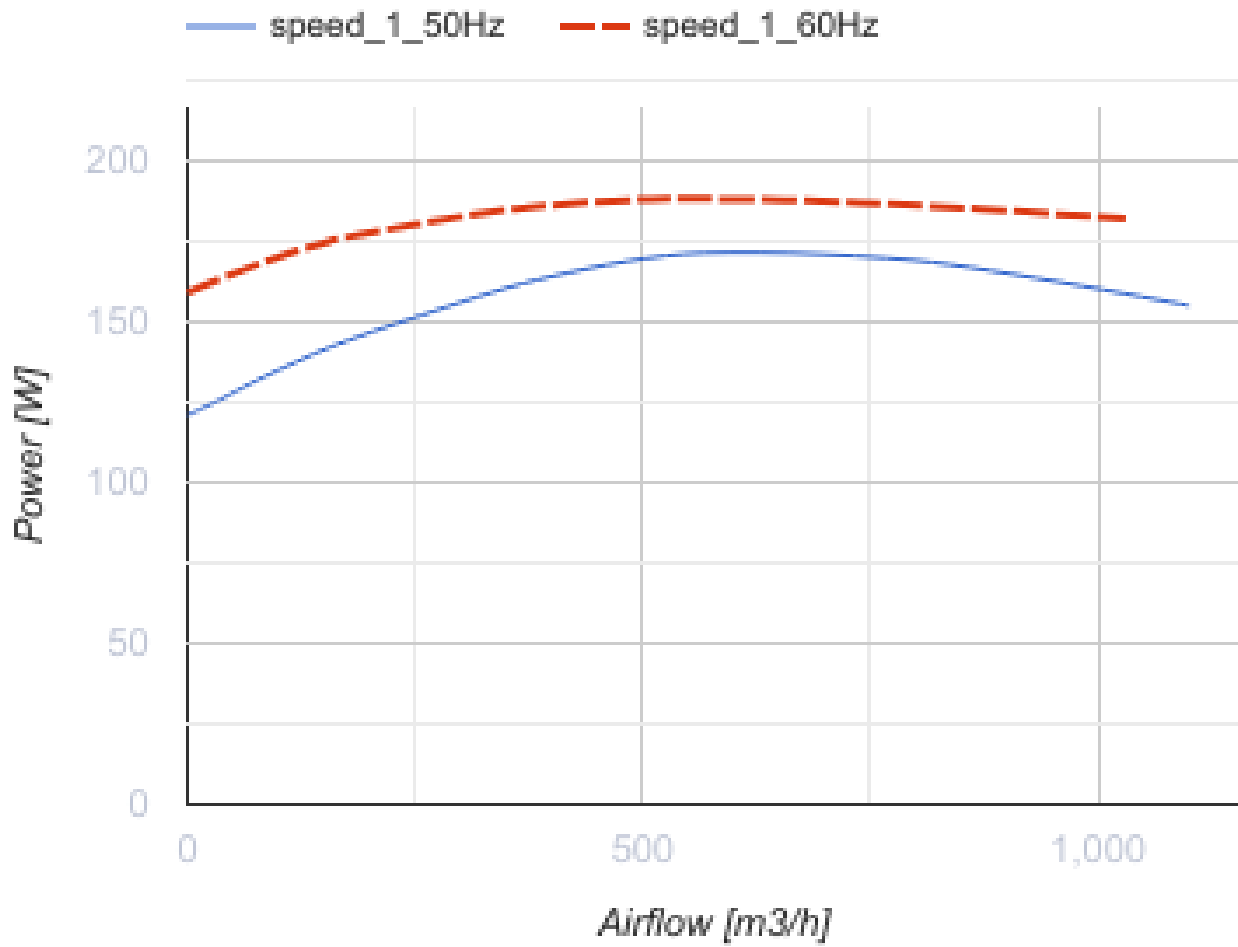
Канальные центробежные вентиляторы

- Максимальный расход воздуха: 1100
- Уровень звукового давления LpA на расстоянии 3 м: 49
- Тип двигателя: АС
- Управление: Встроенный регулятор скорости
- Тип крыльчатки: Центробежная крыльчатка с назад загнутыми лопатками
- Материал корпуса: Пластик
- Установка в любом положении
- Кабель подключения с сетевой вилкой
- Датчик температуры

	Единица измерения	Centro 250 G11	
Размер подключаемого воздуховода	мм	250	
Скорость	-	1	
Фазность	-	1	
Минимальное напряжение питания	В	230	
Максимальное напряжение питания	В	230	
Частота сети питания	Гц	50	60
Номинальная мощность	Вт	171	
Максимальный ток	А	0.75	
Максимальный расход воздуха	м ³ /час	1100	
Уровень звукового давления LpA на расстоянии 3 м	дБ(А)	49	
Вес	кг	4.3	
Максимальная температура перемещаемого воздуха	°С	50	
Минимальная температура перемещаемого воздуха	°С	-25	
Класс защиты	-	IPX4	
Класс защиты привода	-	IP44	

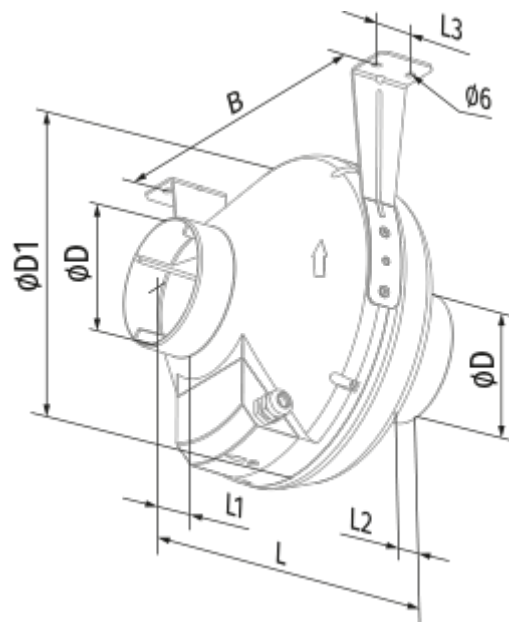




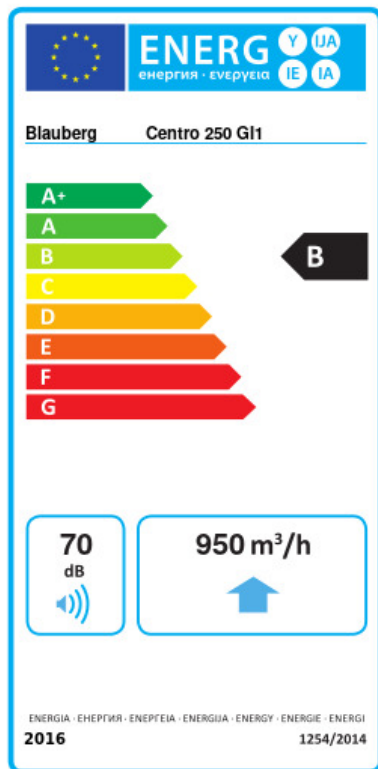


Размеры

ØD	ØD1	B	L	L1	L2	L3
250	340	354	265	30	30	40



Экодизайн



Торговая марка	Blauberg					
Модель	Centro 250 GI1					
Удельное потребление энергии (кВт.час/(м³/год))	Холодный		Умеренный		Теплый	
	-53.7	A+	-26.7	B	-11.2	E
Тип установки	Однонаправленная					
Тип привода	Переменная скорость					
Тип теплообменника	Нет					
Максимальный расход воздуха (м³/час)	950					
Потребляемая мощность (Вт)	173					
Эталонный объемный расход (м³/с)	0.185					
Статическое давление в исходной точке (Па)	50					
Удельный потребляемая мощность в исходной точке (Вт/(м³/час))	0.123					
Способ управления приводом	Локальное регулирование потребления					
Максимальные внешние утечки (%)	2.7					
Декларируемый тип вентиляционной единицы	RVU UVU					
Sound power level (дБ(A))	70					
Годовое потребление электричества (кВт.час/год)	Холодный		Умеренный		Теплый	
	65		65		65	
Годовое сохранение тепла (кВт.час/год)	Холодный		Умеренный		Теплый	
	5536		2830		1280	

Аксессуары

Тиристорные регуляторы скорости

Наименование	Фото	Описание
CDT E1.8		Регулятор скорости тиристорный
CDT1 E0.5		Регуляторы скорости

CDT1 E1.5		Регуляторы скорости
CDT1 E2.5		Регуляторы скорости
CDT1 E4.0		Регуляторы скорости
CDTE E3.0 TP		Регуляторы скорости
CDTE E5.0 TP		Регуляторы скорости
CDTE E10.0 TP		Регуляторы скорости