

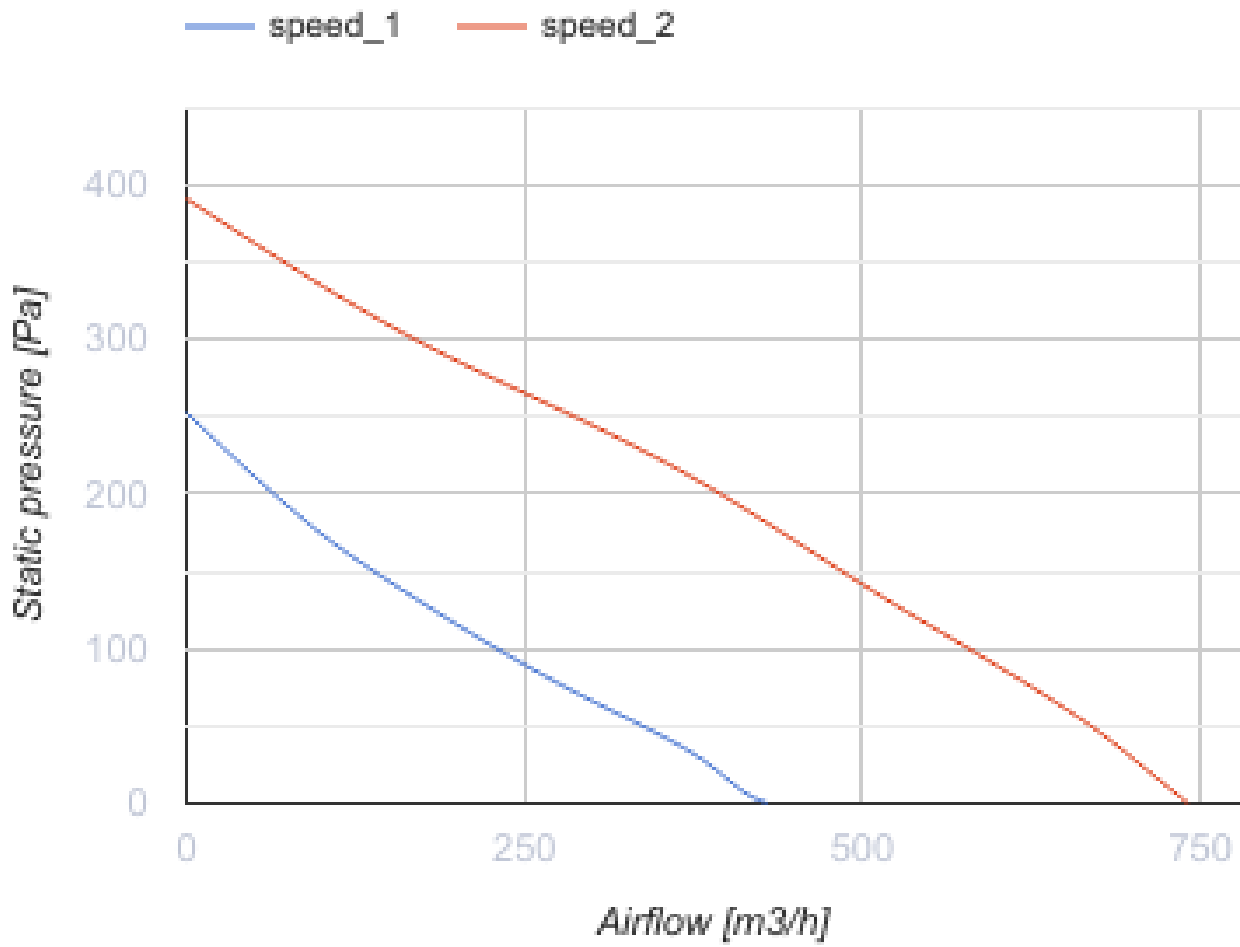


## Centro 200 V2

Канальные центробежные вентиляторы в пластиковых корпусах

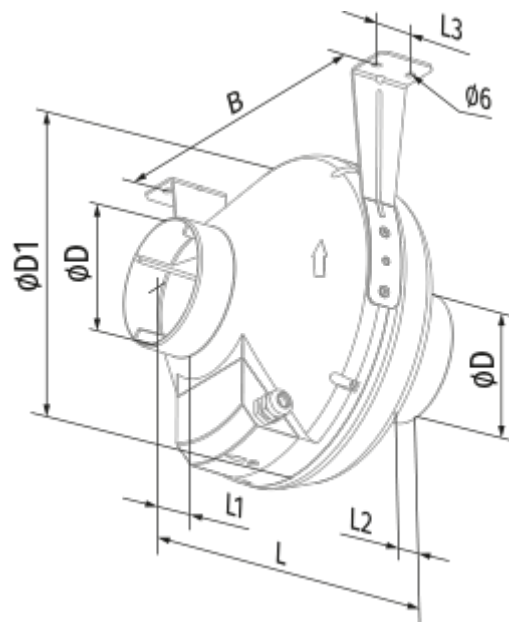
- Максимальный расход воздуха: 741
- Уровень звукового давления LpA на расстоянии 3 м: 42
- Тип двигателя: АС
- Тип крыльчатки: Центробежная крыльчатка с назад загнутыми лопатками
- Материал корпуса: Пластик
- Установка в любом положении

	Единица измерения	Centro 200 V2	
Размер подключаемого воздуховода	мм	200	
Скорость	-	2	
Фазность	-	1	
Минимальное напряжение питания	В	230	
Максимальное напряжение питания	В	230	
Частота сети питания	Гц	50	
Номинальная мощность	Вт	83	95
Максимальный ток	А	0.37	0.43
Максимальный расход воздуха	м <sup>3</sup> /час	430	741
Уровень звукового давления LpA на расстоянии 3 м	дБ(А)	33	42
Вес	кг	3	
Максимальная температура перемещаемого воздуха	°С	55	
Минимальная температура перемещаемого воздуха	°С	-25	
Класс защиты	-	IPX4	
Класс защиты привода	-	IP44	

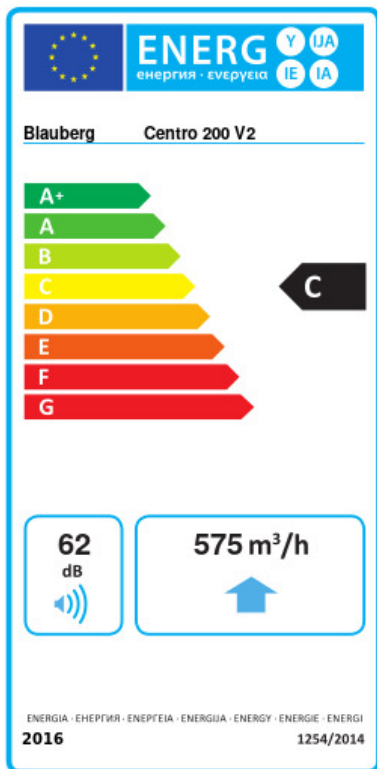


### Размеры

Ø D	Ø D1	B	L	L1	L2	L3
200	340	354	276	30	30	40



## Экодизайн



Торговая марка	Blauberg					
Модель	Centro 200 V2					
Удельное потребление энергии (кВт.час/(м³/год))	Холодный		Умеренный		Теплый	
	-51.4	A+	-24.3	C	-8.8	F
Тип установки	Однонаправленная					
Тип привода	2-скоростной					
Тип теплообменника	Нет					
Максимальный расход воздуха (м³/час)	575					
Потребляемая мощность (Вт)	91.8					
Эталонный объемный расход (м³/с)	0.112					
Статическое давление в исходной точке (Па)	50					
Удельный потребляемая мощность в исходной точке (Вт/(м³/час))	0.213					
Способ управления приводом	Локальное регулирование потребления					
Максимальные внешние утечки (%)	2.7					
Декларируемый тип вентиляционной единицы	RVU UVU					
Sound power level (дБ(A))	62					
Годовое потребление электричества (кВт.час/год)	Холодный		Умеренный		Теплый	
	159		159		159	
Годовое сохранение тепла (кВт.час/год)	Холодный		Умеренный		Теплый	
	5536		2830		1280	

## Аксессуары

### Другие аксессуары

Наименование	Фото	Описание
<a href="#">CDP-2/5</a>		Переключатели для многоскоростных вентиляторов
<a href="#">CDP-2/10</a>		Переключатель для многоскоростных вентиляторов