

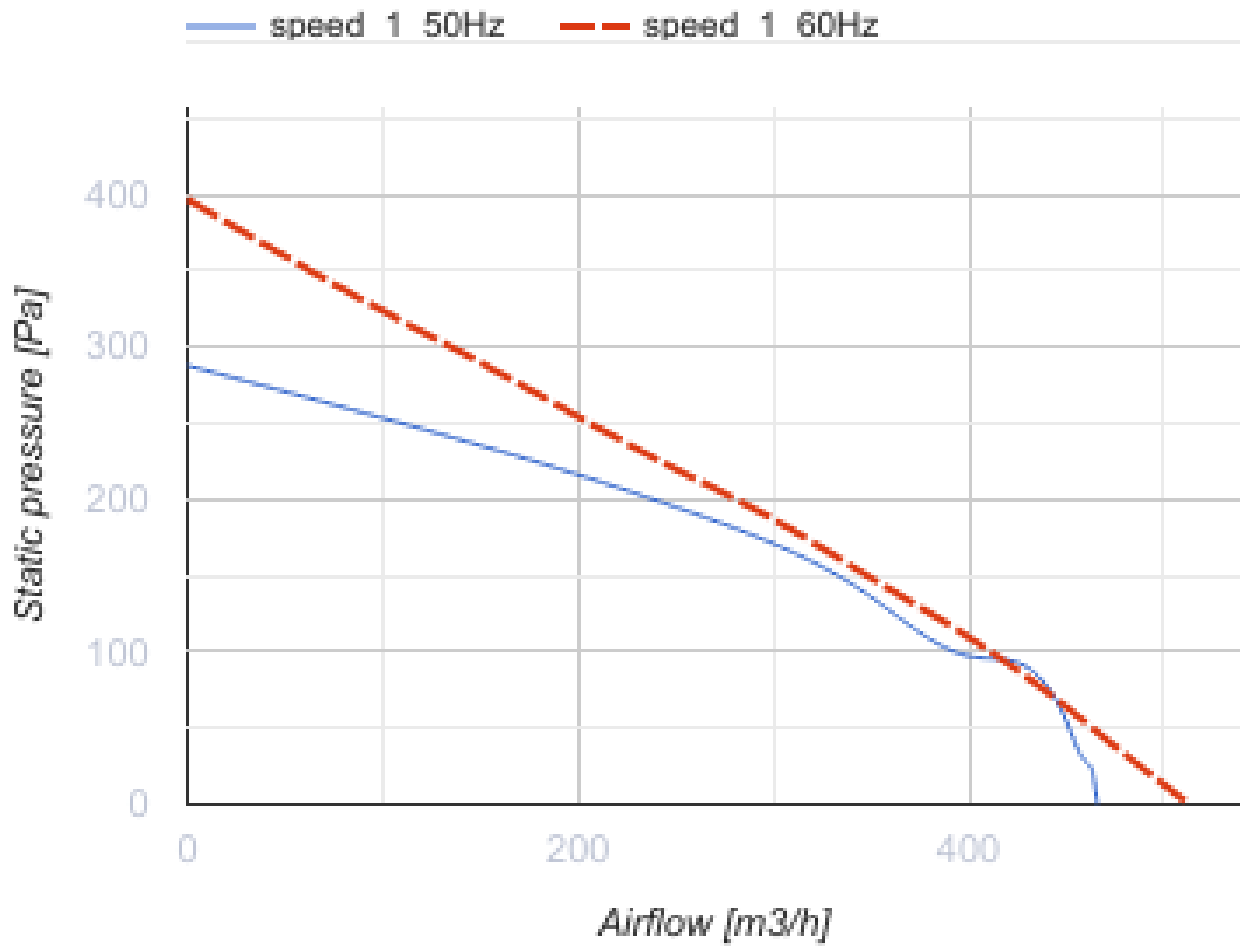


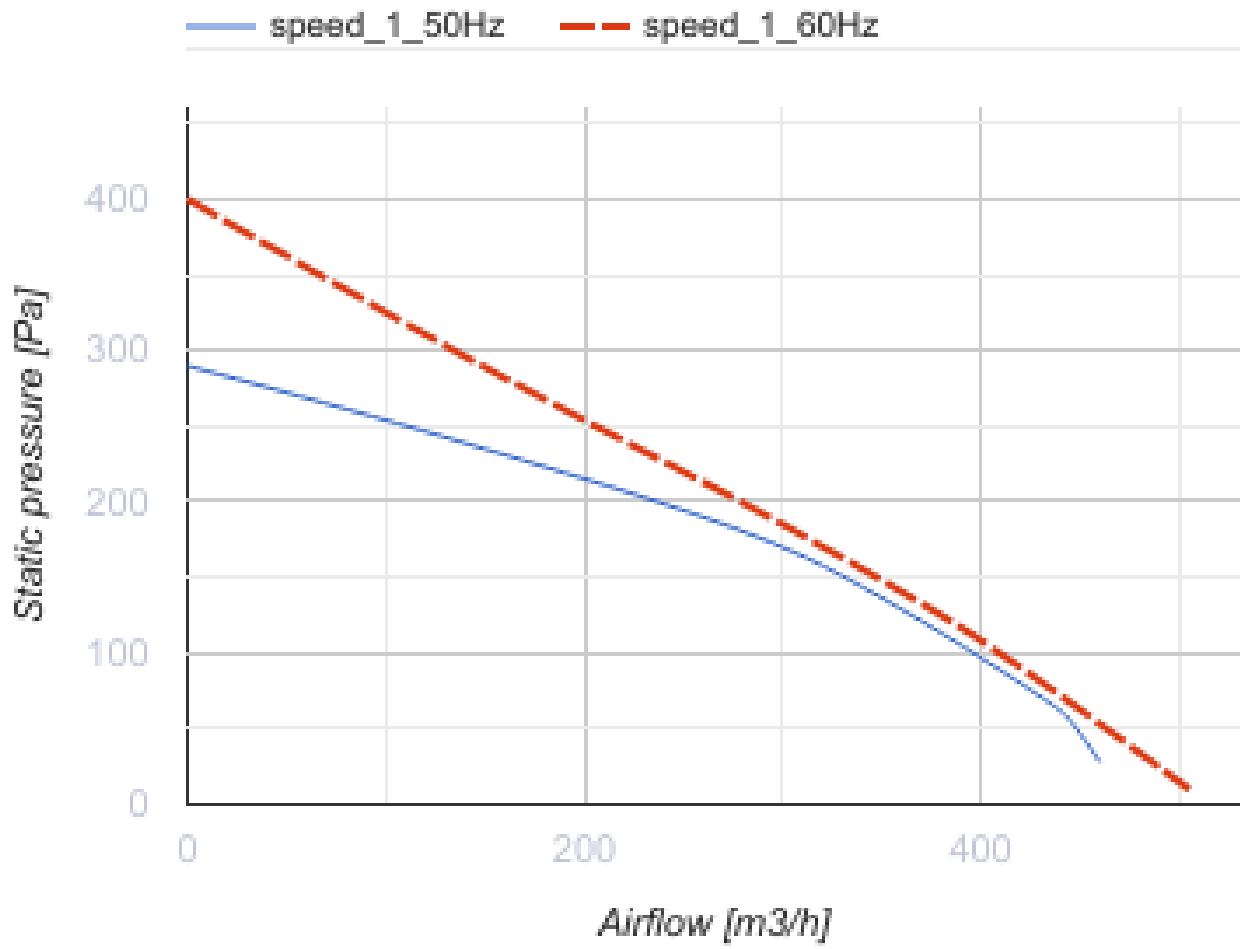
## Centro 150 FR1

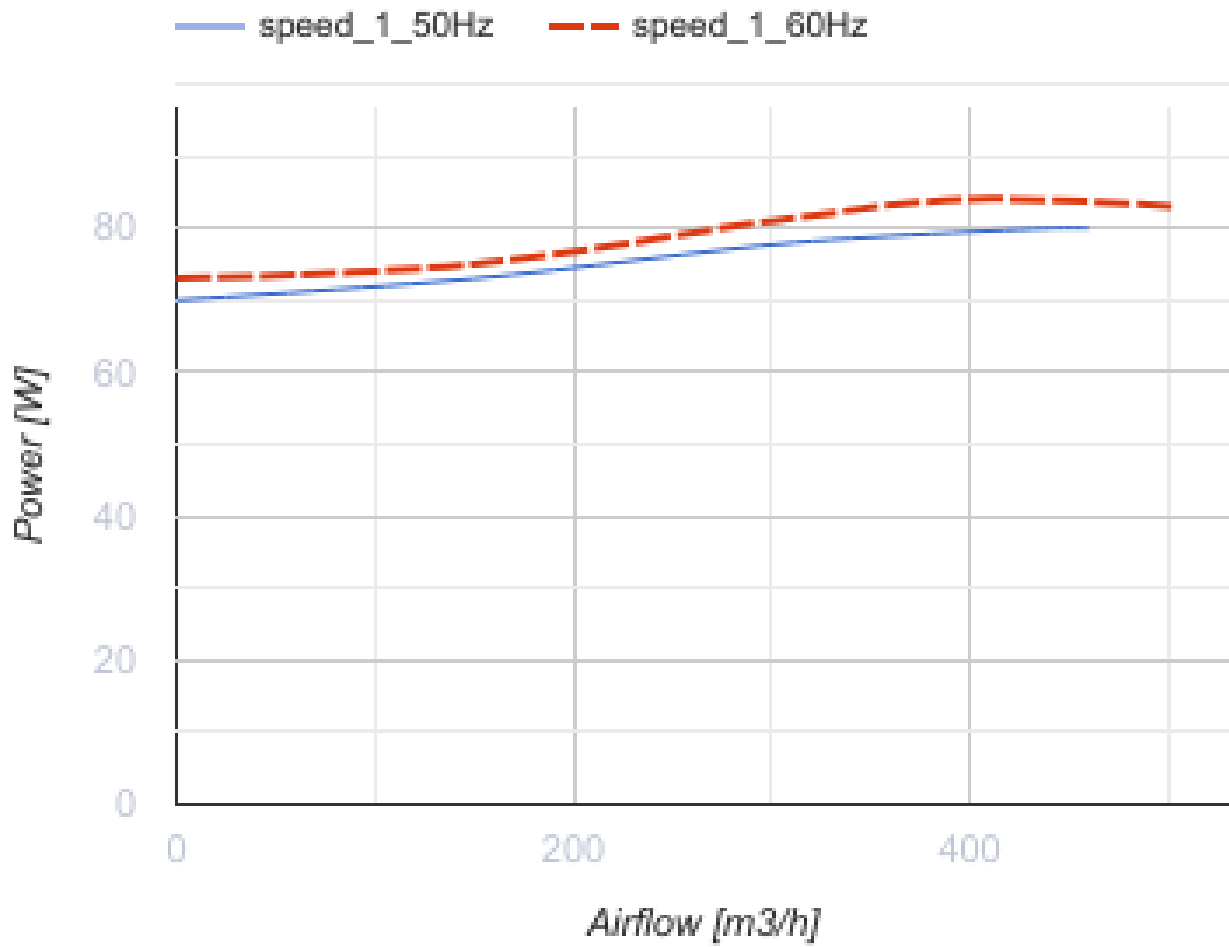
Канальные центробежные вентиляторы

- Максимальный расход воздуха: 460
- Уровень звукового давления LpA на расстоянии 3 м: 42
- Тип двигателя: АС
- Управление: Встроенный регулятор скорости
- Тип крыльчатки: Центробежная крыльчатка с назад загнутыми лопатками
- Материал корпуса: Пластик
- Установка в любом положении
- Кабель подключения с сетевой вилкой

	Единица измерения	Centro 150 FR1	
Размер подключаемого воздуховода	мм	150	
Скорость	-	1	
Фазность	-	1	
Минимальное напряжение питания	В	230	
Максимальное напряжение питания	В	230	
Частота сети питания	Гц	50	60
Номинальная мощность	Вт	65	
Максимальный ток	А	0.29	
Максимальный расход воздуха	м <sup>3</sup> /час	460	
Уровень звукового давления LpA на расстоянии 3 м	дБ(А)	42	
Вес	кг	2.45	
Максимальная температура перемещаемого воздуха	°С	55	
Минимальная температура перемещаемого воздуха	°С	-25	
Класс защиты	-	IPX4	
Класс защиты привода	-	IP44	

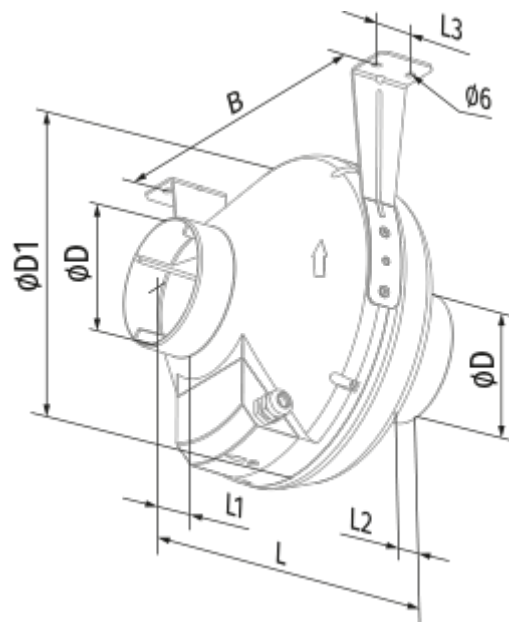




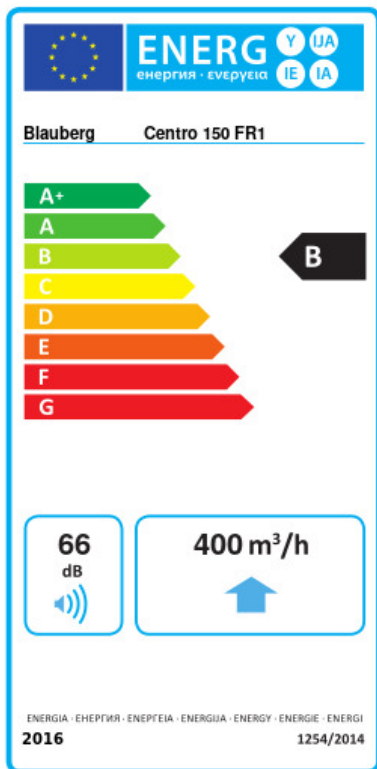


### Размеры

ØD	ØD1	B	L	L1	L2	L3
150/160	300	310	286	30	30	30



## Экодизайн



Торговая марка	Blauberg					
Модель	Centro 150 FR1					
Удельное потребление энергии (кВт.час/(м³/год))	Холодный		Умеренный		Теплый	
	-53.7	A+	-26.6	B	-11.1	E
Тип установки	Однонаправленная					
Тип привода	Переменная скорость					
Тип теплообменника	Нет					
Максимальный расход воздуха (м³/час)	400					
Потребляемая мощность (Вт)	80					
Эталонный объемный расход (м³/с)	0.078					
Статическое давление в исходной точке (Па)	50					
Удельный потребляемая мощность в исходной точке (Вт/(м³/час))	0.129					
Способ управления приводом	Локальное регулирование потребления					
Максимальные внешние утечки (%)	2.7					
Декларируемый тип вентиляционной единицы	RVU UVU					
Sound power level (дБ(A))	66					
Годовое потребление электричества (кВт.час/год)	Холодный		Умеренный		Теплый	
	68		68		68	
Годовое сохранение тепла (кВт.час/год)	Холодный		Умеренный		Теплый	
	5536		2830		1280	

## Аксессуары

### Тиристорные регуляторы скорости

Наименование	Фото	Описание
<a href="#">CDT E1.8</a>		Регулятор скорости тиристорный
<a href="#">CDT1 E1.5</a>		Регуляторы скорости

<a href="#">CDT1 E0.5</a>		Регуляторы скорости
<a href="#">CDT1 E4.0</a>		Регуляторы скорости
<a href="#">CDT1 E2.5</a>		Регуляторы скорости
<a href="#">CDTE E3.0 TP</a>		Регуляторы скорости
<a href="#">CDTE E5.0 TP</a>		Регуляторы скорости
<a href="#">CDTE E10.0 TP</a>		Регуляторы скорости