

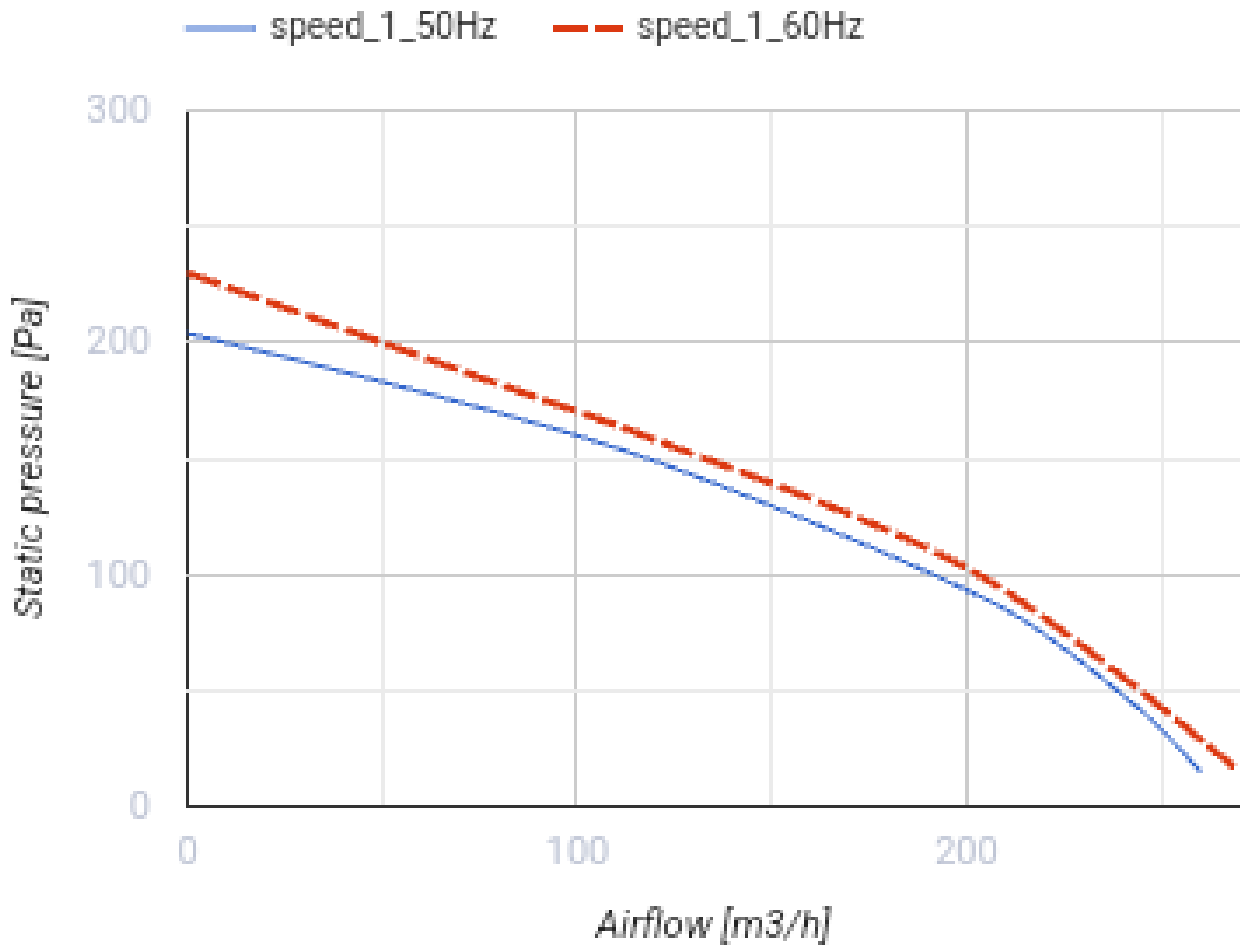


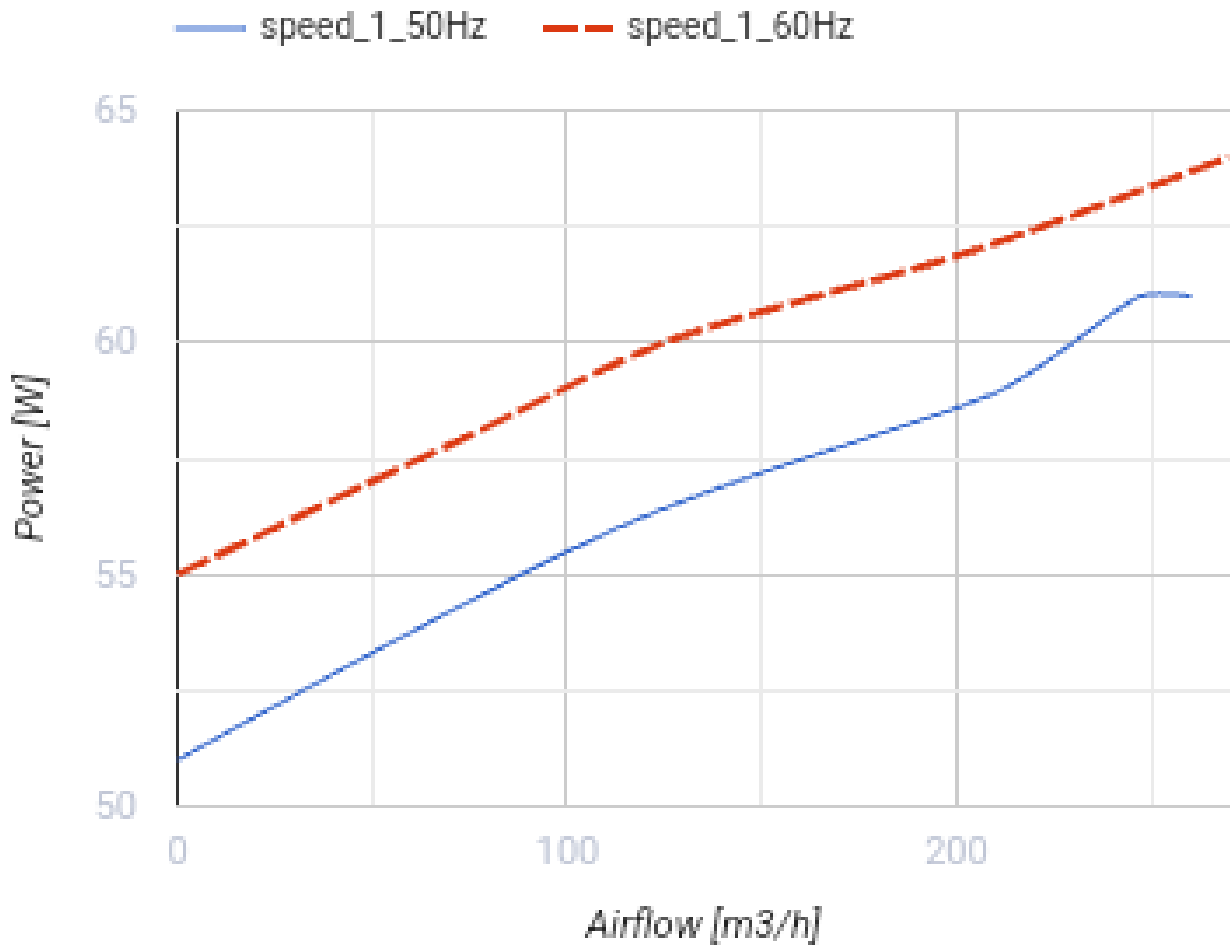
## Centro 125 L G1

Канальные центробежные вентиляторы

- Максимальный расход воздуха: 260
- Тип двигателя: АС
- Управление: Встроенный регулятор скорости
- Тип крыльчатки: Центробежный назад загнутые лопатки
- Материал корпуса: Пластик
- Установка в любом положении
- Кабель подключения с сетевой вилкой
- Датчик температуры

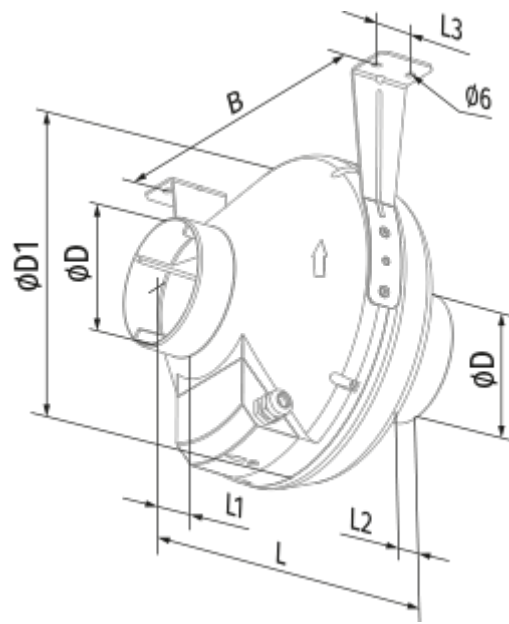
	Единица измерения	Centro 125 L G1
Размер подключаемого воздуховода	мм	125
Скорость	-	1
Минимальное напряжение питания	В	220
Максимальное напряжение питания	В	240
Частота сети питания	Гц	50/60
Номинальная мощность	Вт	61
Максимальный ток	А	0.38
Максимальный расход воздуха	м <sup>3</sup> /час	260
Вес	кг	2.2
Максимальная температура перемещаемого воздуха	°С	55
Минимальная температура перемещаемого воздуха	°С	-25
Класс защиты	-	IPX4





## Размеры

ØD	ØD1	B	L	L1	L2	L3
125	250	270	220	30	27	30





## Экодизайн



Торговая марка	Blauberg					
Модель	Centro 125 L G1					
Удельное потребление энергии (кВт.час/(м <sup>2</sup> /год))	Холодный		Умеренный		Теплый	
	52.6	A+	25.6	C	10.1	E
Тип установки	Однонаправленная					
Тип привода	Переменная скорость					
Тип теплообменника	Нет					
Максимальный расход воздуха (м <sup>3</sup> /час)	200					
Потребляемая мощность (Вт)	61					
Эталонный объемный расход (м <sup>3</sup> /с)	0.039					
Статическое давление в исходной точке (Па)	50					
Удельный потребляемая мощность в исходной точке (Вт/(м <sup>3</sup> /час))	0.207					
Способ управления приводом	Локальное регулирование потребления					
Максимальные внешние утечки (%)	2.7					
Sound power level (дБ(A))	56					
Декларируемый тип вентиляционной единицы	RVU UVU					
Годовое потребление электричества (кВт.час/год)	Холодный		Умеренный		Теплый	
	110		110		110	
Годовое сохранение тепла (кВт.час/год)	Холодный		Умеренный		Теплый	
	5536		2830		1280	

## Аксессуары

### Другие аксессуары

Наименование	Фото	Описание
<a href="#">CDT E1.8</a>		Регулятор скорости тиристорный
<a href="#">CDP-2/5</a>		Переключатели для многоскоростных вентиляторов

[CDP-2/10](#)



Переключатель для многоскоростных вентиляторов