

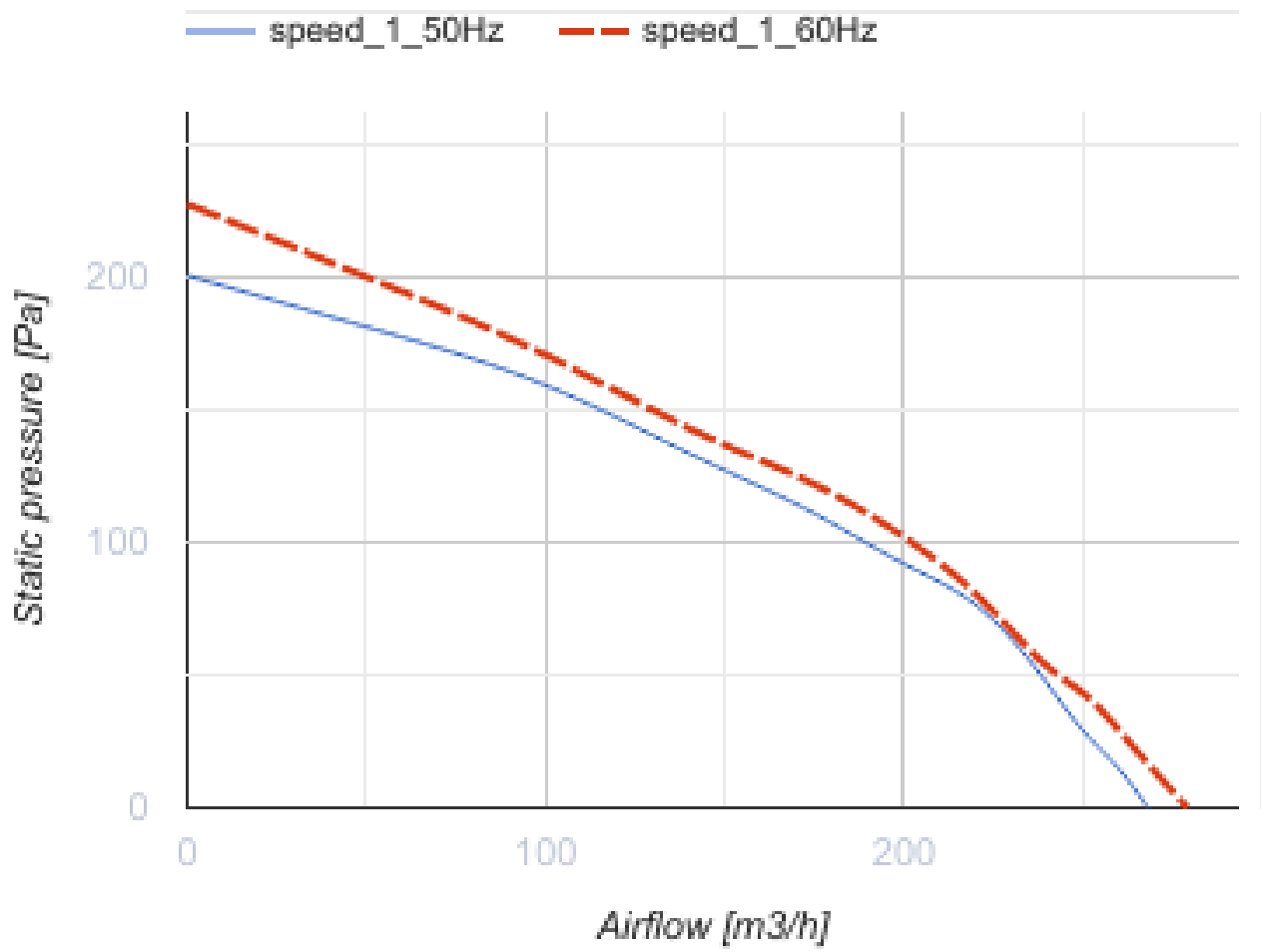


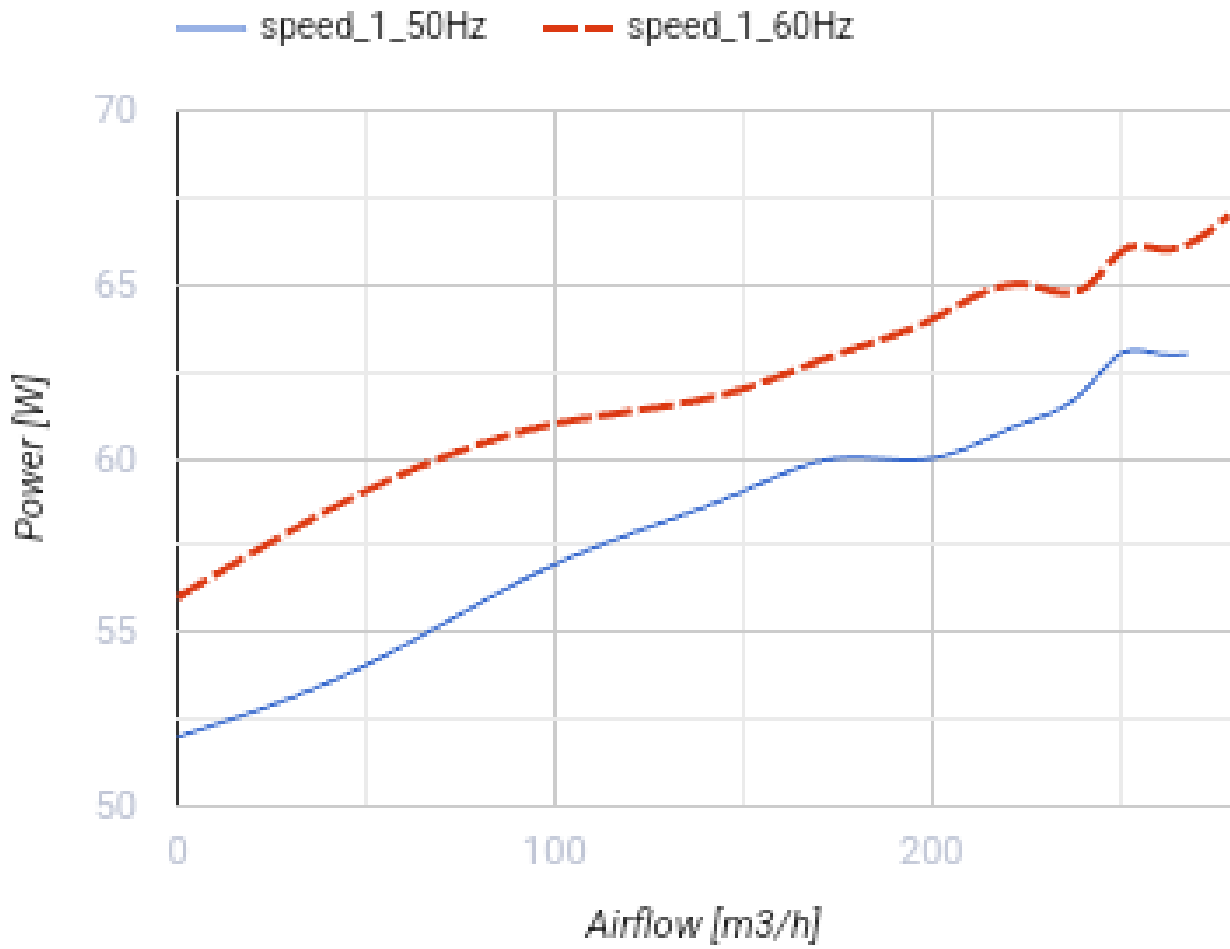
Centro 125 L

Канальные центробежные вентиляторы

- Максимальный расход воздуха: 260
- Тип двигателя: АС
- Тип крыльчатки: Центробежный назад загнутые лопатки
- Материал корпуса: Пластик
- Установка в любом положении

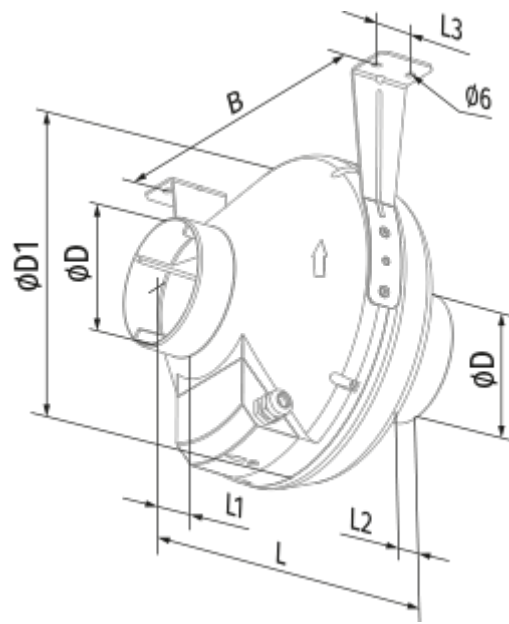
	Единица измерения	Centro 125 L
Размер подключаемого воздуховода	мм	125
Скорость	-	1
Минимальное напряжение питания	В	220
Максимальное напряжение питания	В	240
Частота сети питания	Гц	50/60
Номинальная мощность	Вт	61
Максимальный ток	А	0.38
Максимальный расход воздуха	м ³ /час	260
Вес	кг	2.2
Максимальная температура перемещаемого воздуха	°С	55
Минимальная температура перемещаемого воздуха	°С	-25
Класс защиты	-	IPX4



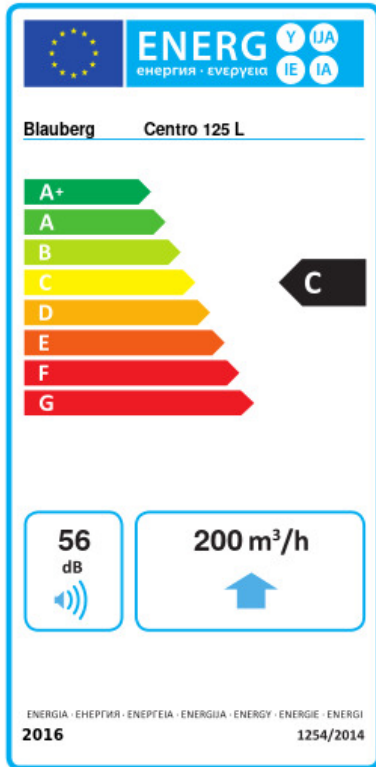


Размеры

ØD	ØD1	B	L	L1	L2	L3
125	250	270	220	30	27	30



Экодизайн



Торговая марка	Blauberg					
Модель	Centro 125 L					
Удельное потребление энергии (кВт.час/(м³/год))	Холодный		Умеренный		Теплый	
	-52.6	A+	-25.6	C	-10.1	E
Тип установки	Unidirectional					
Тип привода	Переменная скорость					
Тип теплообменника	Нет					
Максимальный расход воздуха (м³/час)	200					
Потребляемая мощность (Вт)	61					
Эталонный объемный расход (м³/с)	0.039					
Статическое давление в исходной точке (Па)	50					
Удельный потребляемая мощность в исходной точке (Вт/(м³/час))	0.207					
Способ управления приводом	Локальное регулирование потребления					
Максимальные внешние утечки (%)	2.7					
Декларируемый тип вентиляционной единицы	RVU UVU					
Sound power level (дБ(A))	56					
Годовое потребление электричества (кВт.час/год)	Холодный		Умеренный		Теплый	
	110		110		110	
Годовое сохранение тепла (кВт.час/год)	Холодный		Умеренный		Теплый	
	5536		2830		1280	

Аксессуары

Тиристорные регуляторы скорости

Наименование	Фото	Описание
CDT E1.8		Регулятор скорости тиристорный

Переключатели скорости

Наименование	Фото	Описание
--------------	------	----------

[CDP-2/5](#)



Переключатели для многоскоростных вентиляторов

[CDP-2/10](#)



Переключатель для многоскоростных вентиляторов