

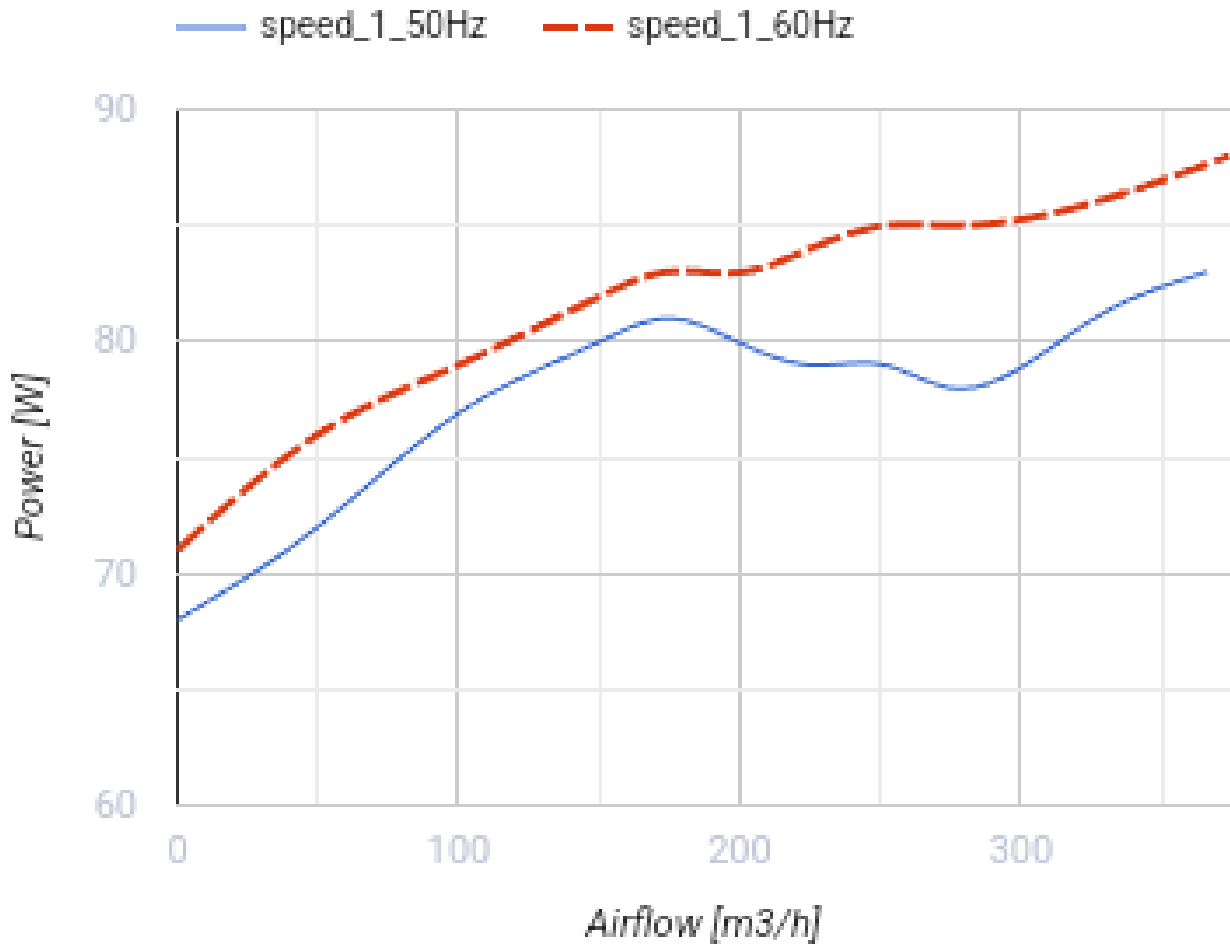
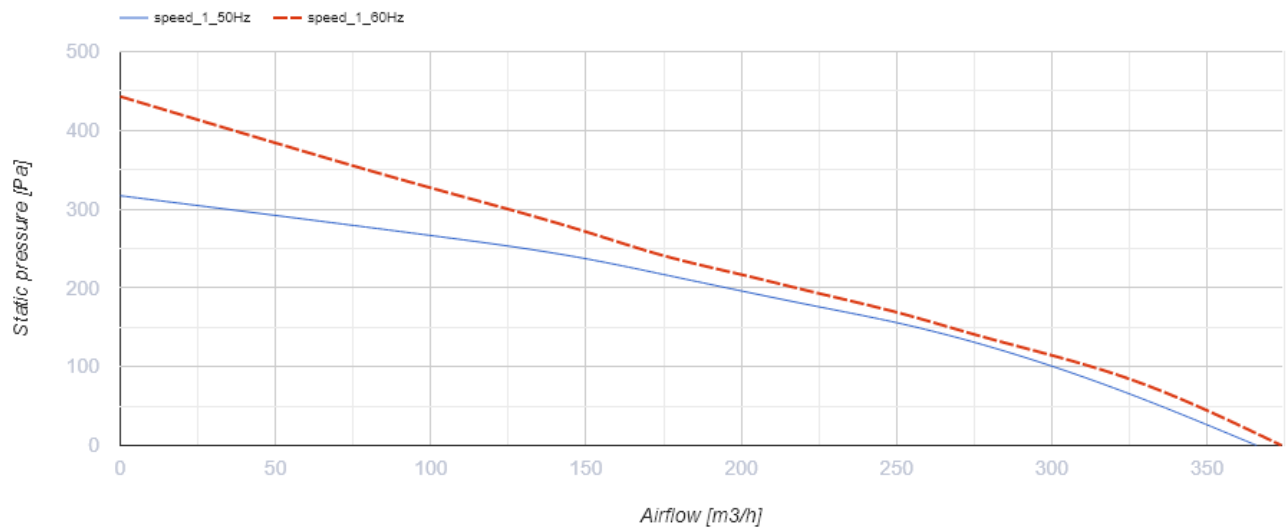


Centro 125

Канальные центробежные вентиляторы

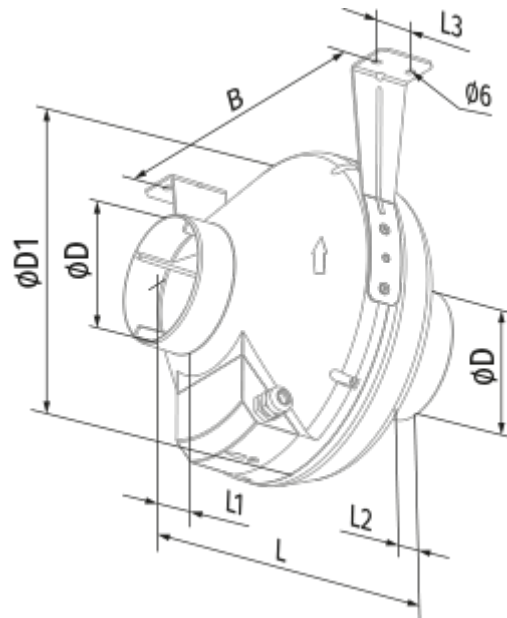
- Максимальный расход воздуха: 355
- Тип двигателя: АС
- Тип крыльчатки: Центробежный назад загнутые лопатки
- Материал корпуса: Пластик
- Установка в любом положении

	Единица измерения	Centro 125
Размер подключаемого воздуховода	мм	125
Скорость	-	1
Минимальное напряжение питания	В	220
Максимальное напряжение питания	В	240
Частота сети питания	Гц	50/60
Номинальная мощность	Вт	79
Максимальный ток	А	0.34
Максимальный расход воздуха	м ³ /час	355
Вес	кг	2.2
Максимальная температура перемещаемого воздуха	°С	55
Минимальная температура перемещаемого воздуха	°С	-25
Класс защиты	-	IPX4

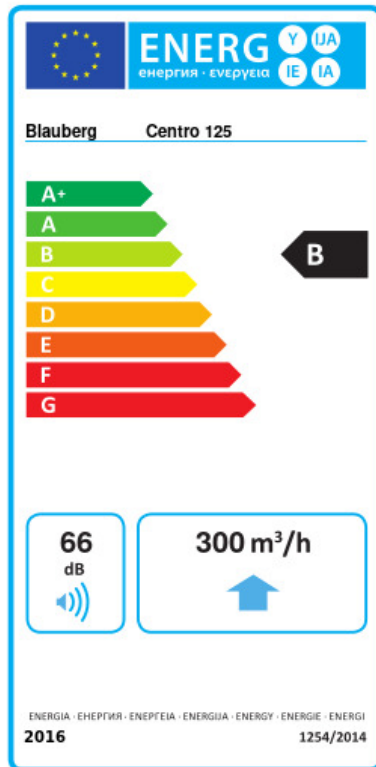


Размеры

ØD	ØD1	B	L	L1	L2	L3
125	250	270	220	30	27	30



Экодизайн



Торговая марка	Blauberg					
Модель	Centro 125					
Удельное потребление энергии (кВт.час/(м³/год))	Холодный		Умеренный		Теплый	
	-53.2	A+	-26.1	B	-10.6	E
Тип установки	Unidirectional					
Тип привода	Переменная скорость					
Тип теплообменника	Нет					
Максимальный расход воздуха (м³/час)	300					
Потребляемая мощность (Вт)	79					
Эталонный объемный расход (м³/с)	0.058					
Статическое давление в исходной точке (Па)	50					
Удельный потребляемая мощность в исходной точке (Вт/(м³/час))	0.167					
Способ управления приводом	Локальное регулирование потребления					
Максимальные внешние утечки (%)	2.7					
Декларируемый тип вентиляционной единицы	RVU UVU					
Sound power level (дБ(A))	66					
Годовое потребление электричества (кВт.час/год)	Холодный		Умеренный		Теплый	
	88		88		88	
Годовое сохранение тепла (кВт.час/год)	Холодный		Умеренный		Теплый	
	5536		2830		1280	

Аксессуары

Тиристорные регуляторы скорости

Наименование	Фото	Описание
CDT E1.8		Регулятор скорости тиристорный

Переключатели скорости

Наименование	Фото	Описание
--------------	------	----------

[CDP-2/5](#)



Переключатели для многоскоростных вентиляторов

[CDP-2/10](#)



Переключатель для многоскоростных вентиляторов