

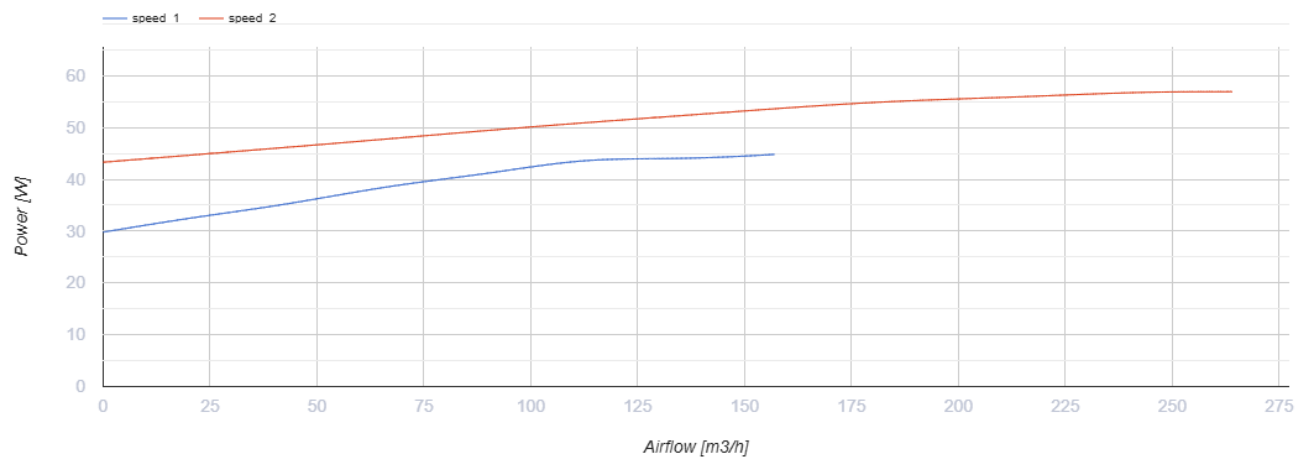
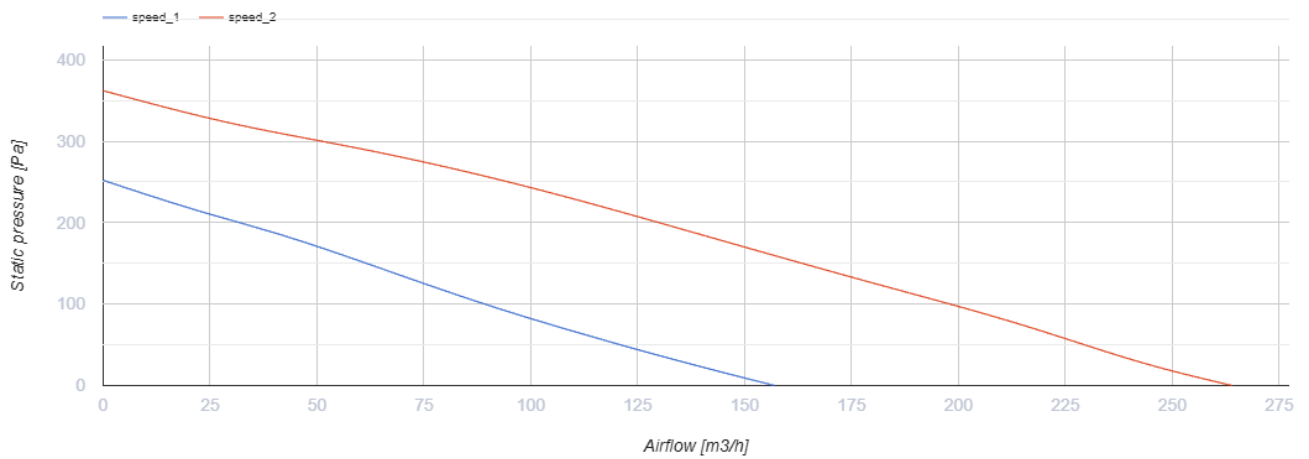


Centro 100 V2

Канальные центробежные вентиляторы

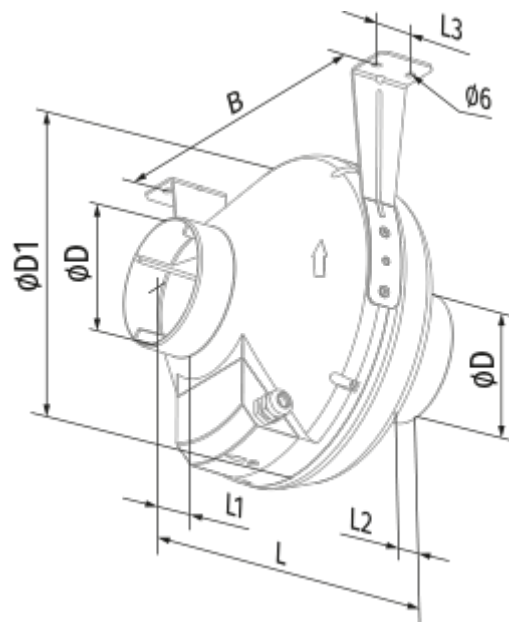
- Максимальный расход воздуха: 264
- Уровень звукового давления LpA на расстоянии 3 м: 38
- Тип двигателя: АС
- Тип крыльчатки: Центробежная крыльчатка с назад загнутыми лопатками
- Материал корпуса: Пластик
- Установка в любом положении

	Единица измерения	Centro 100 V2	
Размер подключаемого воздуховода	мм	100	
Скорость	-	2	
Фазность	-	1	
Минимальное напряжение питания	В	230	
Максимальное напряжение питания	В	230	
Частота сети питания	Гц	50	
Номинальная мощность	Вт	45	57
Максимальный ток	А	0.21	0.25
Максимальный расход воздуха	м ³ /час	157	264
Уровень звукового давления LpA на расстоянии 3 м	дБ(А)	38	
Вес	кг	2.01	
Максимальная температура перемещаемого воздуха	°С	55	
Минимальная температура перемещаемого воздуха	°С	-25	
Класс защиты	-	IPX4	
Класс защиты привода	-	IP44	

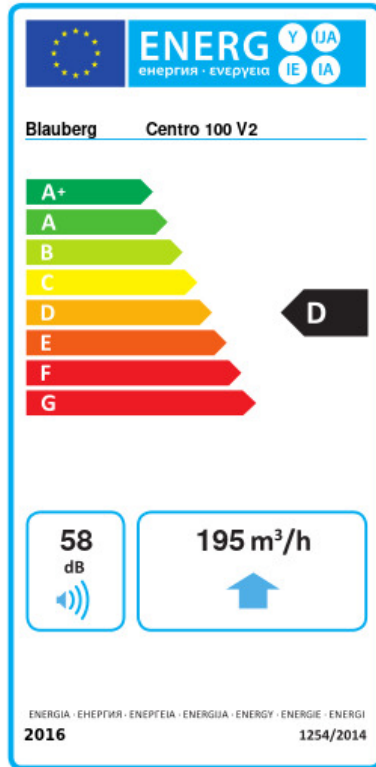


Размеры

Ø D	Ø D1	B	L	L1	L2	L3
100	250	270	230	30	27	30



Экодизайн



Торговая марка	Blauberg					
Модель	Centro 100 V2					
Удельное потребление энергии (кВт.час/(м³/год))	Холодный		Умеренный		Теплый	
	-49.3	A+	-22.2	D	-6.7	F
Тип установки	Однонаправленная					
Тип привода	2-скоростной					
Тип теплообменника	Нет					
Максимальный расход воздуха (м³/час)	195					
Потребляемая мощность (Вт)	55.1					
Эталонный объемный расход (м³/с)	0.038					
Статическое давление в исходной точке (Па)	50					
Удельный потребляемая мощность в исходной точке (Вт/(м³/час))	0.326					
Способ управления приводом	Локальное регулирование потребления					
Максимальные внешние утечки (%)	2.7					
Декларируемый тип вентиляционной единицы	RVU UVU					
Sound power level (дБ(A))	58					
Годовое потребление электричества (кВт.час/год)	Холодный		Умеренный		Теплый	
	244		244		244	
Годовое сохранение тепла (кВт.час/год)	Холодный		Умеренный		Теплый	
	5536		2830		1280	

Аксессуары

Переключатели скорости

Наименование	Фото	Описание
CDP-2/5		Переключатели для многоскоростных вентиляторов
CDP-2/10		Переключатель для многоскоростных вентиляторов