

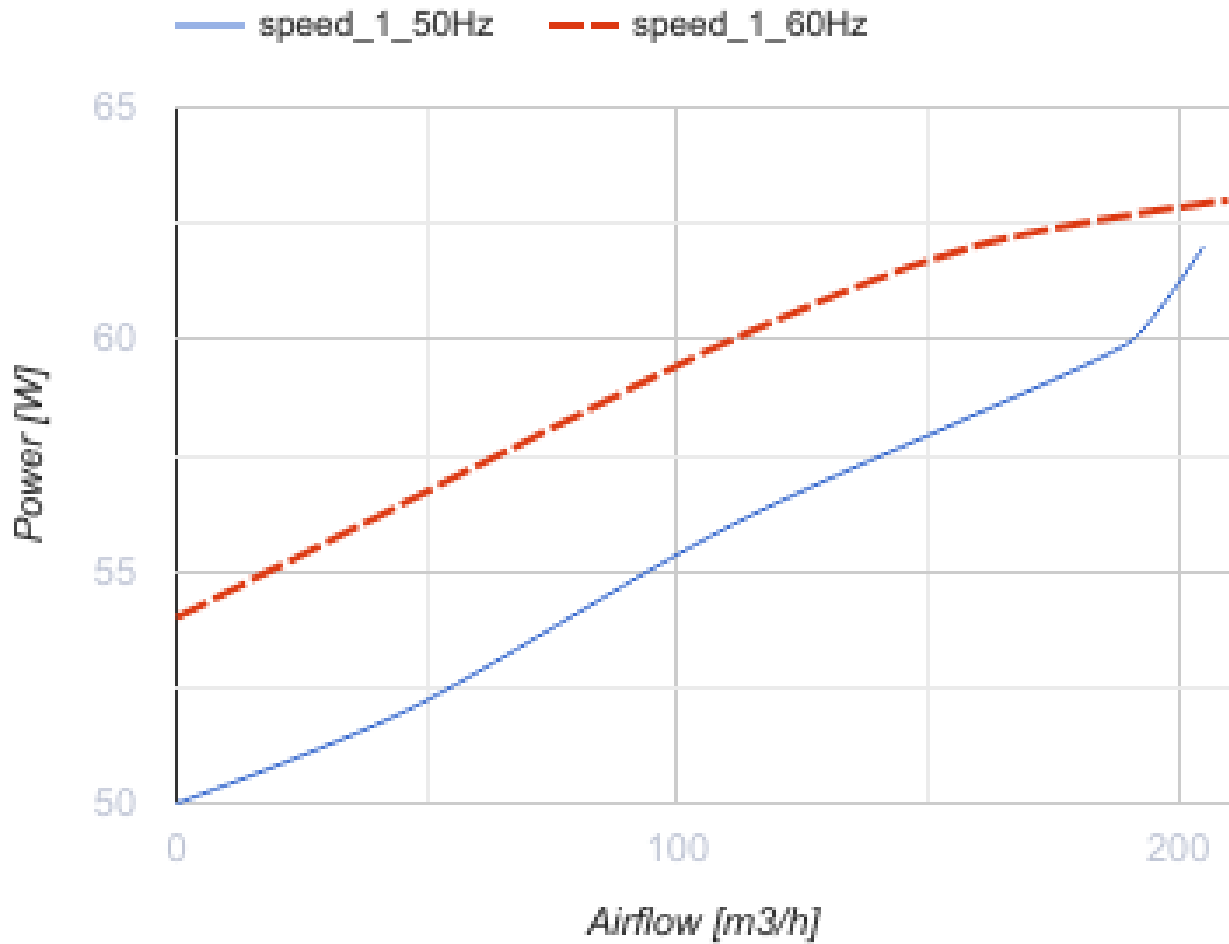
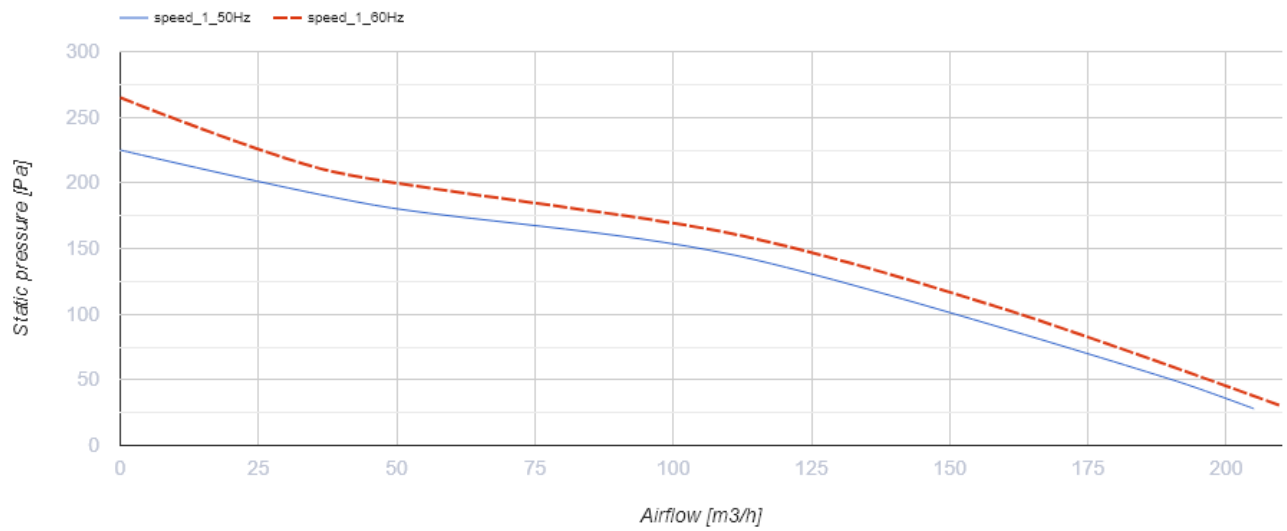


Centro 100 L W1

Канальные центробежные вентиляторы

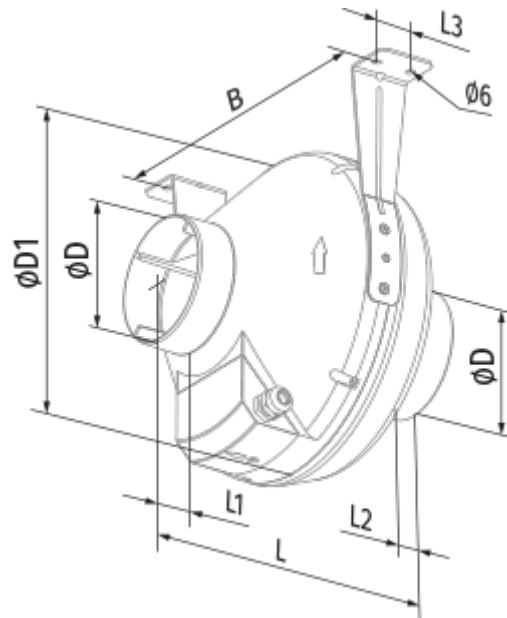
- Максимальный расход воздуха: 205
- Тип двигателя: АС
- Тип крыльчатки: Центробежный назад загнутые лопатки
- Материал корпуса: Пластик
- Установка в любом положении
- Кабель подключения с сетевой вилкой

	Единица измерения	Centro 100 L W1
Размер подключаемого воздуховода	мм	100
Скорость	-	1
Минимальное напряжение питания	В	220
Максимальное напряжение питания	В	240
Частота сети питания	Гц	50/60
Номинальная мощность	Вт	62
Максимальный ток	А	0.38
Максимальный расход воздуха	м ³ /час	205
Вес	кг	2.01
Максимальная температура перемещаемого воздуха	°С	55
Минимальная температура перемещаемого воздуха	°С	-25
Класс защиты	-	IPX4



Размеры

$\varnothing D$	$\varnothing D1$	B	L	L1	L2	L3
100	250	270	230	30	27	27





Экодизайн



Торговая марка	Blauberg					
Модель	Centro 100 L W1					
Удельное потребление энергии (кВт.час/(м ² /год))	Холодный		Умеренный		Теплый	
	51.7	A+	24.6	C	9.1	F
Тип установки	Однонаправленная					
Тип привода	Переменная скорость					
Тип теплообменника	Нет					
Максимальный расход воздуха (м ³ /час)	150					
Потребляемая мощность (Вт)	62					
Эталонный объемный расход (м ³ /с)	0.029					
Статическое давление в исходной точке (Па)	50					
Удельный потребляемая мощность в исходной точке (Вт/(м ³ /час))	0.276					
Способ управления приводом	Локальное регулирование потребления					
Максимальные внешние утечки (%)	2.7					
Sound power level (дБ(A))	56					
Декларируемый тип вентиляционной единицы	RVU UVU					
Годовое потребление электричества (кВт.час/год)	Холодный		Умеренный		Теплый	
	146		146		146	
Годовое сохранение тепла (кВт.час/год)	Холодный		Умеренный		Теплый	
	5536		2830		1280	

Аксессуары

Другие аксессуары

Наименование	Фото	Описание
CDT E1.8		Регулятор скорости тиристорный
CDP-2/10		Переключатель для многоскоростных вентиляторов

[CDP-2/5](#)



Переключатели для многоскоростных вентиляторов