



Centro 100 L GI1

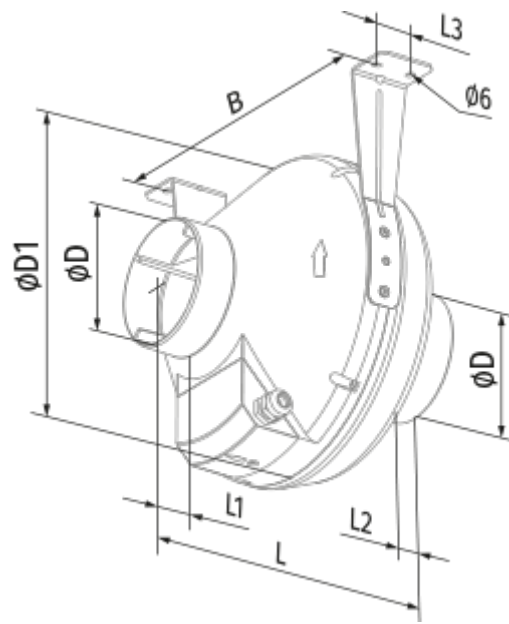
Канальные центробежные вентиляторы

- Максимальный расход воздуха: 205
- Тип двигателя: АС
- Управление: Встроенный регулятор скорости
- Тип крыльчатки: Центробежный назад загнутые лопатки
- Материал корпуса: Пластик
- Установка в любом положении
- Кабель подключения с сетевой вилкой
- Датчик температуры

	Единица измерения	Centro 100 L GI1
Размер подключаемого воздуховода	мм	100
Скорость	-	1
Минимальное напряжение питания	В	220
Максимальное напряжение питания	В	240
Частота сети питания	Гц	50/60
Номинальная мощность	Вт	62
Максимальный ток	А	0.38
Максимальный расход воздуха	м ³ /час	205
Вес	кг	2.01
Максимальная температура перемещаемого воздуха	°C	55
Минимальная температура перемещаемого воздуха	°C	-25
Класс защиты	-	IPX4

Размеры

ØD	ØD1	B	L	L1	L2	L3
100	250	270	230	30	27	30




Экодизайн



Торговая марка	Blauberg					
Модель	Centro 100 L GI1					
Удельное потребление энергии (кВт.час/(м ² /год))	Холодный		Умеренный		Теплый	
	51.7	A+	24.6	C	9.1	F
Тип установки	Однонаправленная					
Тип привода	Переменная скорость					
Тип теплообменника	Нет					
Максимальный расход воздуха (м ³ /час)	150					
Потребляемая мощность (Вт)	62					
Эталонный объемный расход (м ³ /с)	0.029					
Статическое давление в исходной точке (Па)	50					
Удельный потребляемая мощность в исходной точке (Вт/(м ³ /час))	0.276					
Способ управления приводом	Локальное регулирование потребления					
Максимальные внешние утечки (%)	2.7					
Sound power level (дБ(A))	56					
Декларируемый тип вентиляционной единицы	RVU UVU					
Годовое потребление электричества (кВт.час/год)	Холодный		Умеренный		Теплый	
	146		146		146	
Годовое сохранение тепла (кВт.час/год)	Холодный		Умеренный		Теплый	
	5536		2830		1280	



Аксессуары

Тиристорные регуляторы скорости

Наименование	Фото	Описание
CDT E1.8		Регулятор скорости тиристорный

Переключатели скорости

Наименование	Фото	Описание
--------------	------	----------

CDP-2/10	 A white rectangular wall switch with two vertical rocker buttons. The top button is labeled 'ON 1' and the bottom button is labeled 'ON 2'. The Blauberg logo is visible at the bottom of the switch.	Переключатель для многоскоростных вентиляторов
CDP-2/5	 A white rectangular wall switch with a single rotary knob in the center. The knob has a circular scale with a red indicator. The Blauberg logo is visible at the bottom of the switch.	Переключатели для многоскоростных вентиляторов