

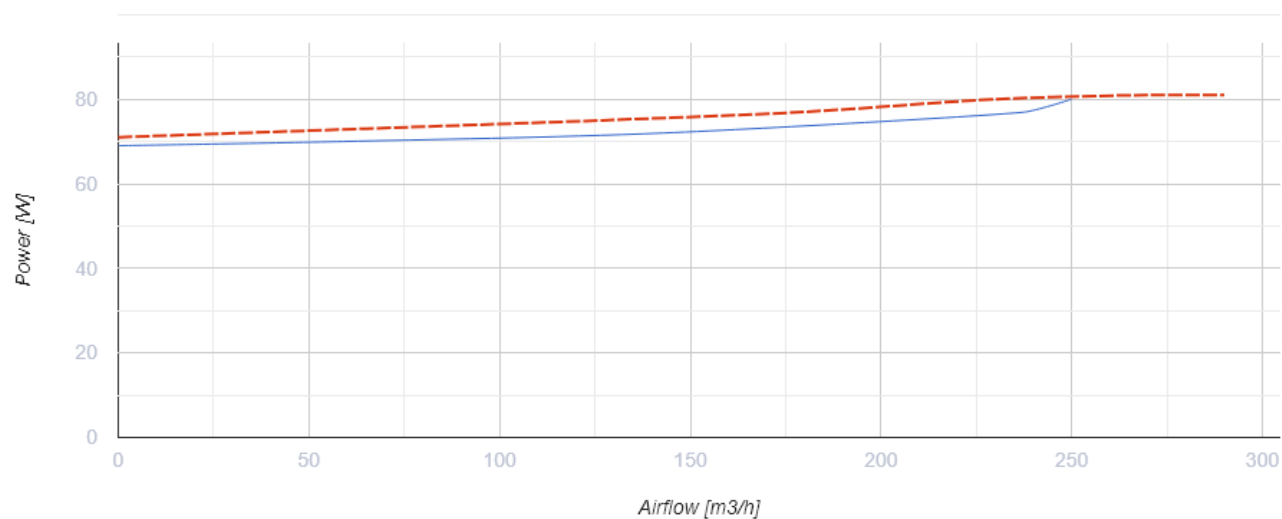
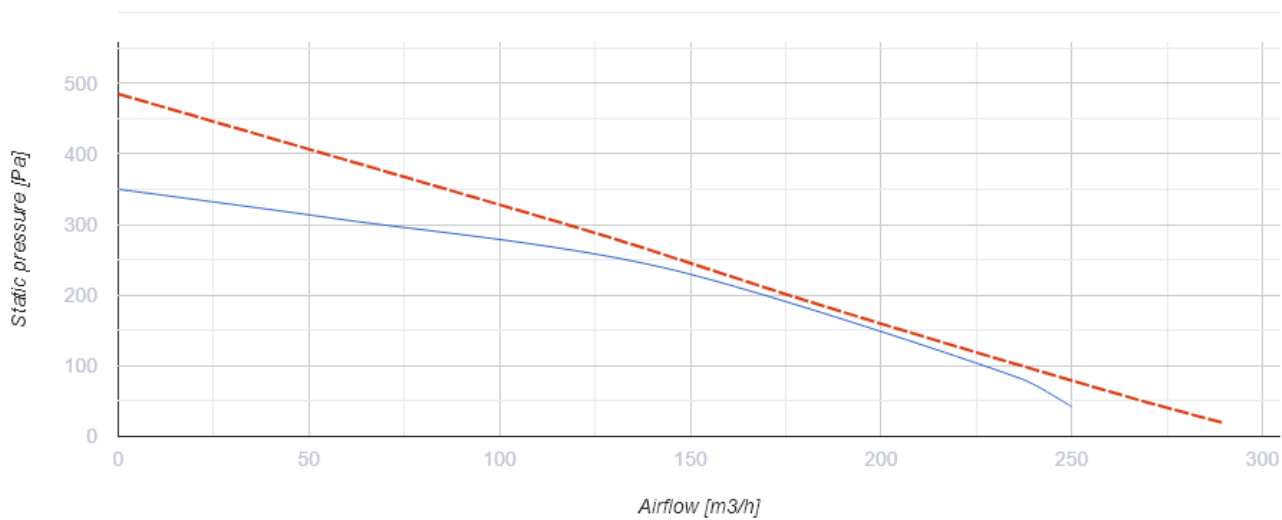


## Centro 100 G11

Канальные центробежные вентиляторы

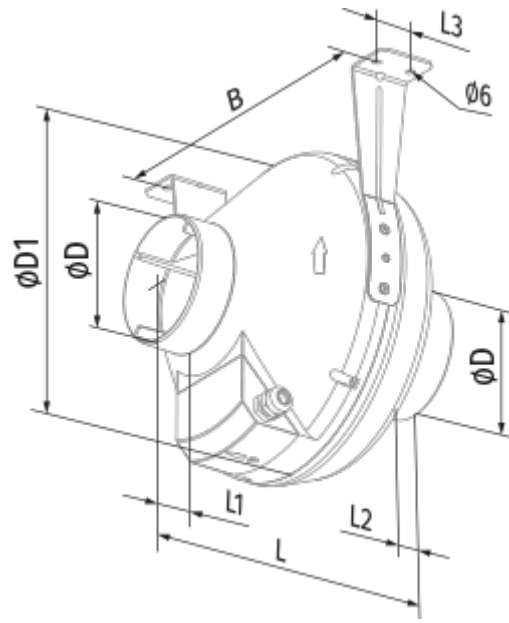
- Максимальный расход воздуха: 250
- Тип двигателя: АС
- Управление: Встроенный регулятор скорости
- Тип крыльчатки: Центробежный назад загнутые лопатки
- Материал корпуса: Пластик
- Установка в любом положении
- Кабель подключения с сетевой вилкой
- Датчик температуры

	Единица измерения	Centro 100 G11
Размер подключаемого воздуховода	мм	100
Скорость	-	1
Минимальное напряжение питания	В	220
Максимальное напряжение питания	В	240
Частота сети питания	Гц	50/60
Номинальная мощность	Вт	80
Максимальный ток	А	0.34
Максимальный расход воздуха	м <sup>3</sup> /час	250
Вес	кг	2.01
Максимальная температура перемещаемого воздуха	°С	55
Минимальная температура перемещаемого воздуха	°С	-25
Класс защиты	-	IPX4



## Размеры

ØD	ØD1	B	L	L1	L2	L3
100	250	270	230	30	27	30




## Экодизайн



Торговая марка	Blauberg					
Модель	Centro 100 GI1					
Удельное потребление энергии (кВт.час/(м <sup>2</sup> /год))	Холодный		Умеренный		Теплый	
	52.8	A+	25.7	C	10.2	E
Тип установки	Однонаправленная					
Тип привода	Переменная скорость					
Тип теплообменника	Нет					
Максимальный расход воздуха (м <sup>3</sup> /час)	225					
Потребляемая мощность (Вт)	75					
Эталонный объемный расход (м <sup>3</sup> /с)	0.044					
Статическое давление в исходной точке (Па)	50					
Удельный потребляемая мощность в исходной точке (Вт/(м <sup>3</sup> /час))	0.197					
Способ управления приводом	Локальное регулирование потребления					
Максимальные внешние утечки (%)	2.7					
Sound power level (дБ(A))	66					
Декларируемый тип вентиляционной единицы	RVU UVU					
Годовое потребление электричества (кВт.час/год)	Холодный		Умеренный		Теплый	
	104		104		104	
Годовое сохранение тепла (кВт.час/год)	Холодный		Умеренный		Теплый	
	5536		2830		1280	



## Аксессуары

### Тиристорные регуляторы скорости

Наименование	Фото	Описание
<a href="#">CDT E1.8</a>		Регулятор скорости тиристорный

### Переключатели скорости

Наименование	Фото	Описание
--------------	------	----------

<a href="#">CDP-2/10</a>		Переключатель для многоскоростных вентиляторов
<a href="#">CDP-2/5</a>		Переключатели для многоскоростных вентиляторов