

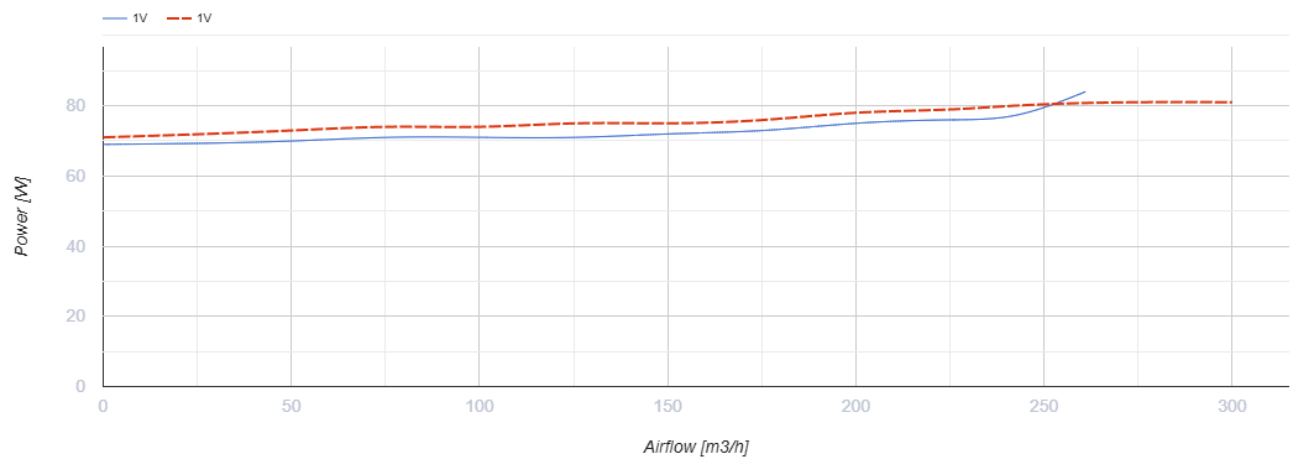
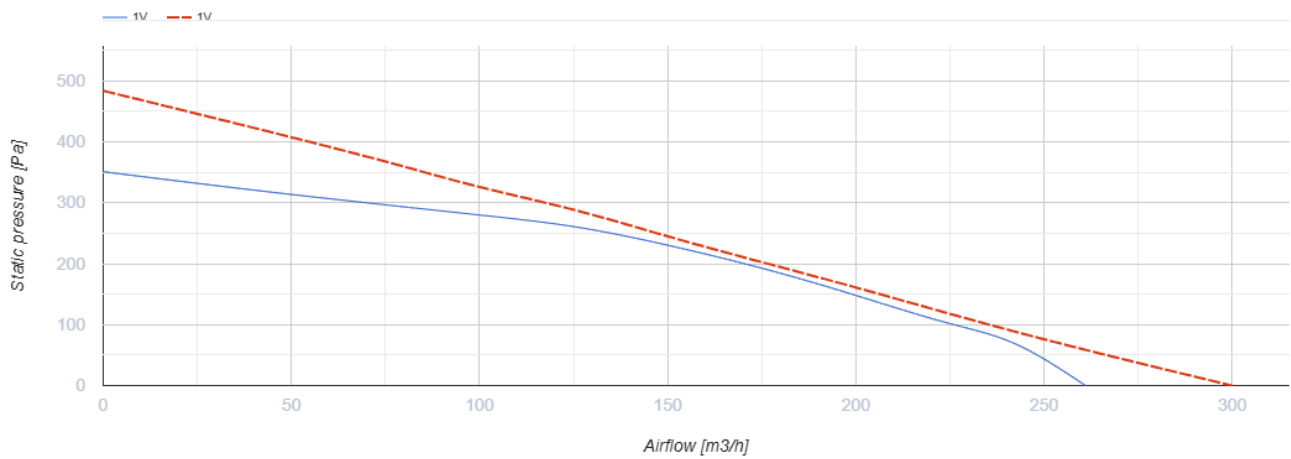


Centro 100

Канальные центробежные вентиляторы

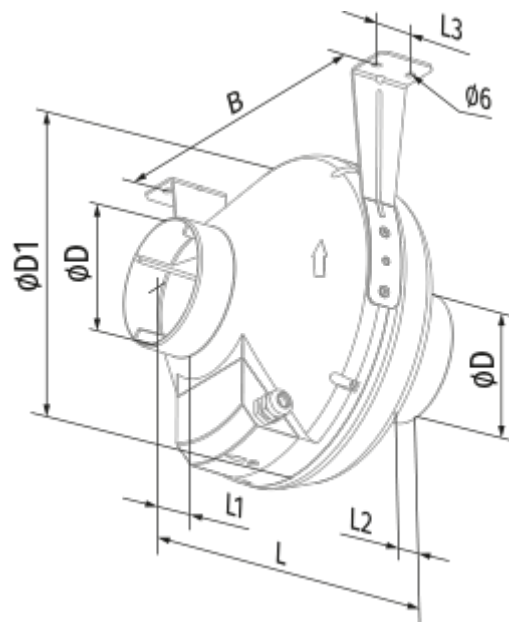
- Максимальный расход воздуха: 250
- Уровень звукового давления LpA на расстоянии 3 м: 40
- Тип двигателя: АС
- Тип крыльчатки: Центробежная крыльчатка с назад загнутыми лопатками
- Материал корпуса: Пластик
- Установка в любом положении

	Единица измерения	Centro 100	
Размер подключаемого воздуховода	мм	100	
Скорость	-	1	
Фазность	-	1	
Минимальное напряжение питания	В	230	
Максимальное напряжение питания	В	230	
Частота сети питания	Гц	50	60
Номинальная мощность	Вт	62	
Максимальный ток	А	0.29	
Максимальный расход воздуха	м ³ /час	250	
Уровень звукового давления LpA на расстоянии 3 м	дБ(А)	40	
Вес	кг	2.01	
Максимальная температура перемещаемого воздуха	°С	55	
Минимальная температура перемещаемого воздуха	°С	-25	
Класс защиты	-	IPX4	
Класс защиты привода	-	IP44	

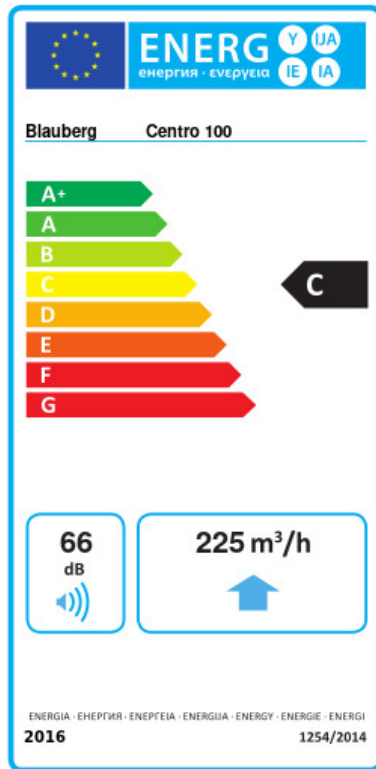


Размеры

ØD	ØD1	B	L	L1	L2	L3
100	250	270	230	30	27	30



Экодизайн




Торговая марка	Blauberg					
Модель	Centro 100					
Удельное потребление энергии (кВт.час/(м³/год))	Холодный		Умеренный		Теплый	
	-52.8	A+	-25.7	C	-10.2	E
Тип установки	Однонаправленная					
Тип привода	Переменная скорость					
Тип теплообменника	Нет					
Максимальный расход воздуха (м³/час)	225					
Потребляемая мощность (Вт)	75					
Эталонный объемный расход (м³/с)	0.044					
Статическое давление в исходной точке (Па)	50					
Удельный потребляемая мощность в исходной точке (Вт/(м³/час))	0.197					
Способ управления приводом	Локальное регулирование потребления					
Максимальные внешние утечки (%)	2.7					
Декларируемый тип вентиляционной единицы	RVU UVU					
Sound power level (дБ(A))	66					
Годовое потребление электричества (кВт.час/год)	Холодный		Умеренный		Теплый	
	104		104		104	
Годовое сохранение тепла (кВт.час/год)	Холодный		Умеренный		Теплый	
	5536		2830		1280	

Аксессуары

Тиристорные регуляторы скорости

Наименование	Фото	Описание
CDT E1.8		Регулятор скорости тиристорный
CDT1 E4.0		Регуляторы скорости

CDT1 E2.5		Регуляторы скорости
CDT1 E1.5		Регуляторы скорости
CDT1 E0.5		Регуляторы скорости
CDTE E3.0 TP		Регуляторы скорости
CDTE E5.0 TP		Регуляторы скорости
CDTE E10.0 TP		Регуляторы скорости