

Ceileo DC 110

Центробежные вытяжные вентиляторы с низким уровнем шума и энергопотребления для монтажа в потолок

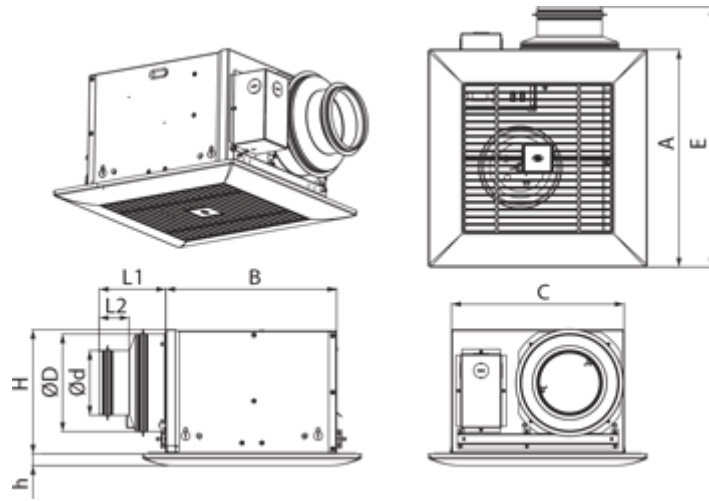


- Максимальный расход воздуха: 187
- Уровень звукового давления LpA на расстоянии 3 м: 25
- Тип двигателя: DC
- Тип крыльчатки: Центробежный вперед загнутые лопатки
- Материал корпуса: Оцинкованная сталь
- Защита от обратной тяги: Обратный клапан

	Единица измерения	Ceileo DC 110
Размер подключаемого воздуховода	мм	150/100
Скорость	-	1
Минимальное напряжение питания	В	120
Максимальное напряжение питания	В	240
Частота сети питания	Гц	50/60
Номинальная мощность	Вт	19
Максимальный ток	А	0.18
Максимальный расход воздуха	м ³ /час	187
Скорость вращения	-	1100
Уровень звукового давления LpA на расстоянии 3 м	дБ(А)	25
Вес	кг	5.3
Минимальная температура окружающего воздуха	°С	1
Максимальная температура окружающего воздуха	°С	40
Класс защиты	-	IPX2

Размеры

Ø D	Ø d	L1	L2	A	B	C	E	H	h
148	98	100	45	330	258	260	395	188	18




Экодизайн



Торговая марка	Blauberg					
Модель	Ceileo DC 110					
Удельное потребление энергии (кВт.час/(м ² /год))	Холодный	Умеренный		Теплый		
	-33.6	B	-15.7	E	-5.4	F
Тип установки	Unidirectional					
Тип привода	Переменная скорость					
Тип теплообменника	Нет					
Максимальный расход воздуха (м ³ /час)	90					
Потребляемая мощность (Вт)	14					
Эталонный объемный расход (м ³ /с)	0.044					
Статическое давление в исходной точке (Па)	50					
Удельный потребляемая мощность в исходной точке (Вт/(м ³ /час))	0.109					
Способ управления приводом	Управление по времени					
Максимальные внешние утечки (%)	2.7					
Sound power level (дБ(A))	49					
Декларируемый тип вентиляционной единицы	RVU UVU					
Годовое потребление электричества (кВт.час/год)	Холодный	Умеренный		Теплый		
	123	123		123		
Годовое сохранение тепла (кВт.час/год)	Холодный	Умеренный		Теплый		
	3667	1874		848		


Аксессуары

Другие аксессуары

Наименование	Фото	Описание
CDP-2/10		Переключатель для многоскоростных вентиляторов

Колпаки

Наименование	Фото	Описание
Decor S 102 НК		Металлические колпаки

Decor S 152 HK		Металлические колпаки
--------------------------------	---	-----------------------

Воздухораспределительные устройства

Наименование	Фото	Описание
		Гибкие воздуховоды BlauFlex