

# Ceileo Compact DC 110 Light IR

Низкопрофильные вытяжные вентиляторы с низким уровнем шума и энергопотребления для монтажа в потолок

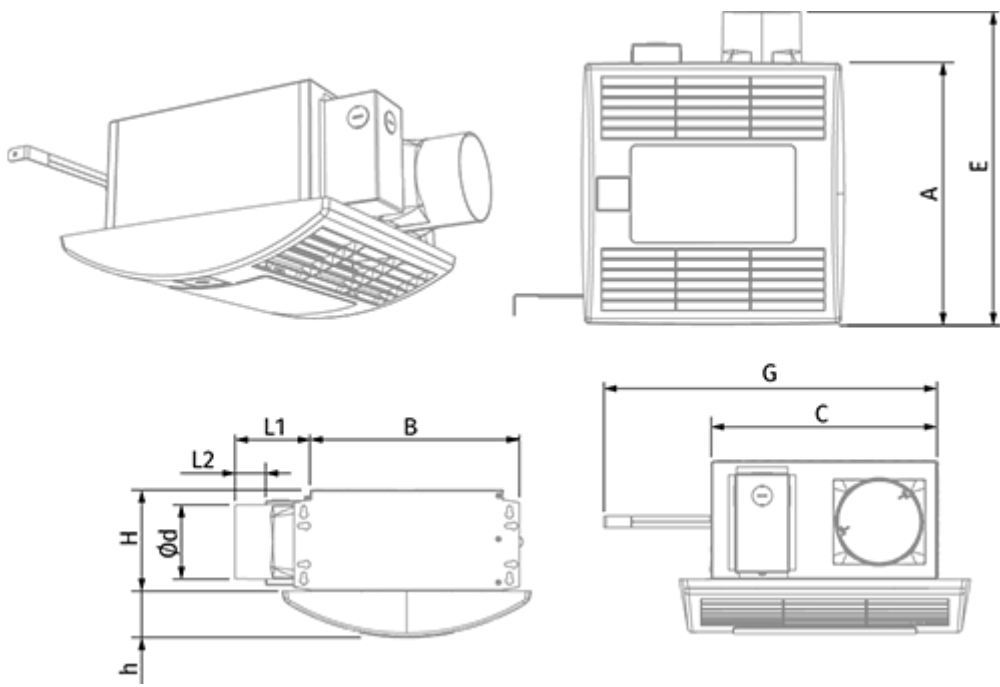


- Максимальный расход воздуха: 187
- Уровень звукового давления LpA на расстоянии 3 м: 25
- Освещение
- Тип двигателя: DC
- Управление: Встроенная панель управления
- Тип крыльчатки: Центробежный вперед загнутые лопатки
- Материал корпуса: Оцинкованная сталь
- Защита от обратной тяги: Обратный клапан
- Датчик движения
- Таймер: Таймер выключения, Таймер включения

	Единица измерения	Ceileo Compact DC 110 Light IR
Размер подключаемого воздуховода	мм	100
Скорость	-	1
Минимальное напряжение питания	В	120
Максимальное напряжение питания	В	240
Частота сети питания	Гц	50/60
Номинальная мощность	Вт	19
Максимальный ток	А	0.18
Максимальный расход воздуха	м <sup>3</sup> /час	187
Скорость вращения	-	1100
Уровень звукового давления LpA на расстоянии 3 м	дБ(А)	25
Вес	кг	6.4
Минимальная температура окружающего воздуха	°С	1
Максимальная температура окружающего воздуха	°С	40
Класс защиты	-	IPX2

## Размеры

Ø d	L1	L2	A	B	C	E	H	h	G
98	100	40.5	330	278	255	395	134	57	max 620




## Экодизайн



Торговая марка	Blauberg					
Модель	Ceileo Compact DC 110 Light IR					
Удельное потребление энергии (кВт.час/(м <sup>2</sup> /год))	Холодный		Умеренный		Теплый	
	-53.9	A+	-26.9	B	-11.4	E
Тип установки	Unidirectional					
Тип привода	Переменная скорость					
Тип теплообменника	Нет					
Максимальный расход воздуха (м <sup>3</sup> /час)	90					
Потребляемая мощность (Вт)	14					
Эталонный объемный расход (м <sup>3</sup> /с)	0.037					
Статическое давление в исходной точке (Па)	50					
Удельный потребляемая мощность в исходной точке (Вт/(м <sup>3</sup> /час))	0.109					
Способ управления приводом	Локальное регулирование потребления					
Максимальные внешние утечки (%)	2.7					
Sound power level (дБ(A))	49					
Декларируемый тип вентиляционной единицы	RVU UVU					
Годовое потребление электричества (кВт.час/год)	Холодный		Умеренный		Теплый	
	58		58		58	
Годовое сохранение тепла (кВт.час/год)	Холодный		Умеренный		Теплый	
	5536		2830		1280	

## Аксессуары

### Переключатели скорости

Наименование	Фото	Описание
<a href="#">CDP-2/10</a>		Переключатель для многоскоростных вентиляторов

### Колпаки

Наименование	Фото	Описание
--------------	------	----------

[Decor S 102 HK](#)



Металлические колпаки

### Гибкие воздуховоды

Наименование	Фото	Описание
		Гибкие воздуховоды BlauFlex