



## Ceileo Compact 200 T

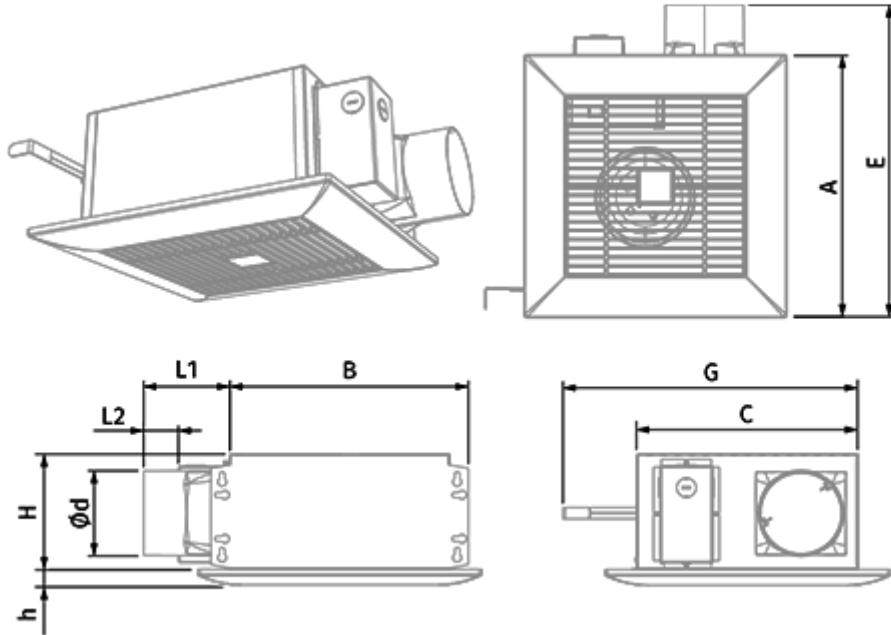
Низкопрофильные вытяжные вентиляторы с низким уровнем шума и энергопотребления для монтажа в потолок

- Максимальный расход воздуха: 225
- Уровень звукового давления LpA на расстоянии 3 м: 28
- Тип крыльчатки: Центробежный вперед загнутые лопатки
- Материал корпуса: Оцинкованная сталь
- Защита от обратной тяги: Обратный клапан
- Таймер: Таймер выключения

	Единица измерения	Ceileo Compact 200 T			
Размер подключаемого воздуховода	мм	100			
Скорость	-	2			
Фазность	-	1			
Минимальное напряжение питания	В	220			
Максимальное напряжение питания	В	240			
Частота сети питания	Гц	50		60	
Номинальная мощность	Вт	20	29	21	34
Максимальный ток	А	0.1	0.13	0.11	0.15
Максимальный расход воздуха	м <sup>3</sup> /час	130	210	130	225
Скорость вращения	-	714	1026	588	936
Уровень звукового давления LpA на расстоянии 3 м	дБ(А)	24	27	24	28
Вес	кг	5.3			
Минимальная температура окружающего воздуха	°С	1			
Максимальная температура окружающего воздуха	°С	40			
Класс защиты	-	IPX2			

### Размеры

Ø d	L1	L2	A	B	C	E	H	h	G
98	100	40.5	330	278	255	395	134	18	max 620




## Экодизайн



Торговая марка	Blauberg					
Модель	Ceileo Compact 200 T					
Удельное потребление энергии (кВт.час/(м <sup>2</sup> /год))	Холодный	Умеренный		Теплый		
	-30.4	B	-12.5	E	-2.2	F
Тип установки	Unidirectional					
Тип привода	2-скоростной					
Тип теплообменника	Нет					
Максимальный расход воздуха (м <sup>3</sup> /час)	64					
Потребляемая мощность (Вт)	25.5					
Эталонный объемный расход (м <sup>3</sup> /с)	0.024					
Статическое давление в исходной точке (Па)	50					
Удельный потребляемая мощность в исходной точке (Вт/(м <sup>3</sup> /час))	0.212					
Способ управления приводом	Управление по времени					
Максимальные внешние утечки (%)	2.7					
Sound power level (дБ(A))	45					
Декларируемый тип вентиляционной единицы	RVU UVU					
Годовое потребление электричества (кВт.час/год)	Холодный	Умеренный		Теплый		
	249	249		249		
Годовое сохранение тепла (кВт.час/год)	Холодный	Умеренный		Теплый		
	3667	1874		848		

## Аксессуары

### Переключатели скорости

Наименование	Фото	Описание
<a href="#">CDP-2/10</a>		Переключатель для многоскоростных вентиляторов

### Колпаки

Наименование	Фото	Описание
--------------	------	----------

[Decor S 102 HK](#)

Металлические колпаки

**Гибкие воздуховоды**

Наименование	Фото	Описание
		Гибкие воздуховоды BlauFlex