



Ceileo Compact 200 H

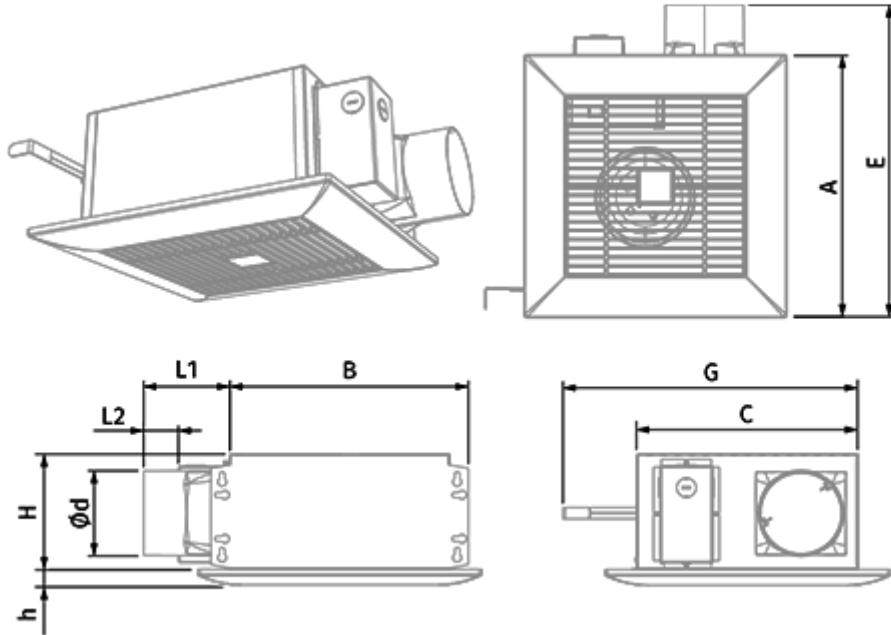
Низкопрофильные вытяжные вентиляторы с низким уровнем шума и энергопотребления для монтажа в потолок

- Максимальный расход воздуха: 225
- Уровень звукового давления LpA на расстоянии 3 м: 28
- Тип крыльчатки: Центробежный вперед загнутые лопатки
- Материал корпуса: Оцинкованная сталь
- Защита от обратной тяги: Обратный клапан
- Датчик влажности
- Таймер: Таймер выключения

	Единица измерения	Ceileo Compact 200 H			
Размер подключаемого воздуховода	мм	100			
Скорость	-	2			
Фазность	-	1			
Минимальное напряжение питания	В	220			
Максимальное напряжение питания	В	240			
Частота сети питания	Гц	50		60	
Номинальная мощность	Вт	20	29	34	21
Максимальный ток	А	0.1	0.13	0.15	0.11
Максимальный расход воздуха	м ³ /час	130	210	225	130
Скорость вращения	-	714	1026	936	588
Уровень звукового давления LpA на расстоянии 3 м	дБ(А)	24	27	28	24
Вес	кг	5.3			
Минимальная температура окружающего воздуха	°С	1			
Максимальная температура окружающего воздуха	°С	40			
Класс защиты	-	IPX2			

Размеры

Ø d	L1	L2	A	B	C	E	H	h	G
98	100	40.5	330	278	255	395	134	18	max 620




Экодизайн



Торговая марка	Blauberg					
Модель	Ceileo Compact 200 H					
Удельное потребление энергии (кВт.час/(м ² /год))	Холодный		Умеренный		Теплый	
	-51.4	A+	-24.3	C	-8.8	F
Тип установки	Unidirectional					
Тип привода	2-скоростной					
Тип теплообменника	Нет					
Максимальный расход воздуха (м ³ /час)	64					
Потребляемая мощность (Вт)	25.5					
Эталонный объемный расход (м ³ /с)	0.024					
Статическое давление в исходной точке (Па)	50					
Удельный потребляемая мощность в исходной точке (Вт/(м ³ /час))	0.212					
Способ управления приводом	Локальное регулирование потребления					
Максимальные внешние утечки (%)	2.7					
Sound power level (дБ(A))	45					
Декларируемый тип вентиляционной единицы	RVU UVU					
Годовое потребление электричества (кВт.час/год)	Холодный		Умеренный		Теплый	
	158		158		158	
Годовое сохранение тепла (кВт.час/год)	Холодный		Умеренный		Теплый	
	5536		2830		1280	

Аксессуары

Переключатели скорости

Наименование	Фото	Описание
CDP-2/10		Переключатель для многоскоростных вентиляторов

Колпаки

Наименование	Фото	Описание
--------------	------	----------

[Decor S 102 HK](#)



Металлические колпаки

Гибкие воздуховоды

Наименование	Фото	Описание
		Гибкие воздуховоды BlauFlex