

Ceileo 300 Light

Центробежные вытяжные вентиляторы с низким уровнем шума и энергопотребления для монтажа в потолок

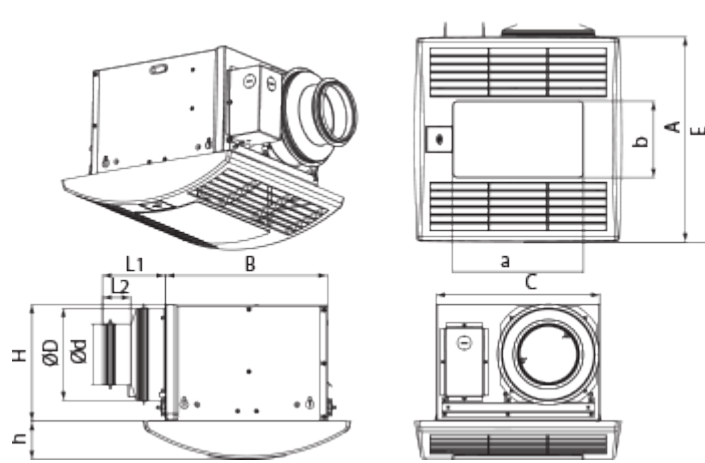


- Уровень звукового давления LpA на расстоянии 3 м: 32
- Освещение
- Тип крыльчатки: Центробежная крыльчатка с вперед загнутыми лопатками
- Материал корпуса: Оцинкованная сталь
- Защита от обратной тяги: Обратный клапан

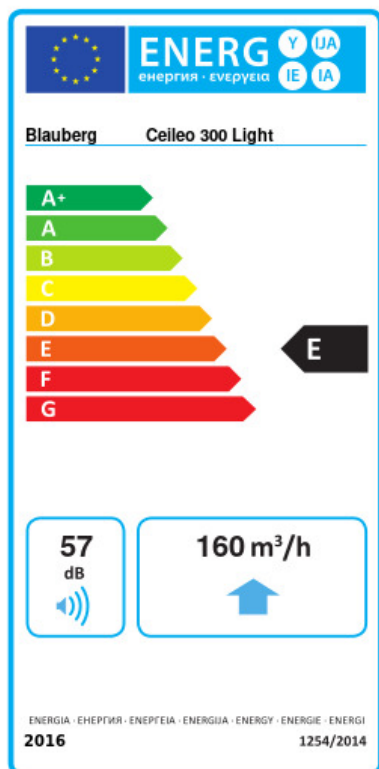
	Единица измерения	Ceileo 300 Light			
		1	2	1	2
Скорость	-	1	2	1	2
Размер подключаемого воздуховода	мм	150			
Фазность	-	1			
Минимальное напряжение питания	В	230			
Максимальное напряжение питания	В	230			
Частота сети питания	Гц	50		60	
Номинальная мощность	Вт	31	49	35	63
Максимальный ток	А	0.15	0.22	0.17	0.28
Максимальный расход воздуха	м³/час	220	300	200	320
Скорость вращения	-	936	1254	888	1320
Уровень звукового давления LpA на расстоянии 3 м	дБ(А)	28	31	27	32
Вес	кг	6.2			
Минимальная температура окружающего воздуха	°С	1			
Максимальная температура окружающего воздуха	°С	40			
Класс защиты	-	IPX2			
Артикул	-	8051982			

Размеры

Ø D	L1	A	B	C	E	H	h	a	b
149	50	330	258	260	395	188	62	208	123



Экодизайн



Торговая марка	Blaubeerg					
Модель	Ceileo 300 Light					
Удельное потребление энергии (кВт.час/(м²/год))	Холодный	Умеренный		Теплый		
	-28.7	B	-12.3	E	-2.9	F
Тип установки	Однонаправленная					
Тип привода	2-скоростной					
Тип теплообменника	Нет					
Максимальный расход воздуха (м³/час)	160					
Потребляемая мощность (Вт)	44					
Эталонный объемный расход (м³/с)	0.044					
Статическое давление в исходной точке (Па)	50					
Удельный потребляемая мощность в исходной точке (Вт/(м³/час))	0.156					
Способ управления приводом	Ручное управление					
Максимальные внешние утечки (%)	2.7					
Декларируемый тип вентиляционной единицы	RVU UVU					
Sound power level (дБ(A))	57					
Годовое потребление электричества (кВт.час/год)	Холодный	Умеренный		Теплый		
	195	195		195		
Годовое сохранение тепла (кВт.час/год)	Холодный	Умеренный		Теплый		
	3355	1715		776		

Аксессуары

Переключатели скорости

Наименование	Фото	Описание
CDP-2/10		Переключатель для многоскоростных вентиляторов

Гибкие воздуховоды

Наименование	Фото	Описание
		Гибкие воздуховоды BlauFlex