



# Ceileo 300 Light T

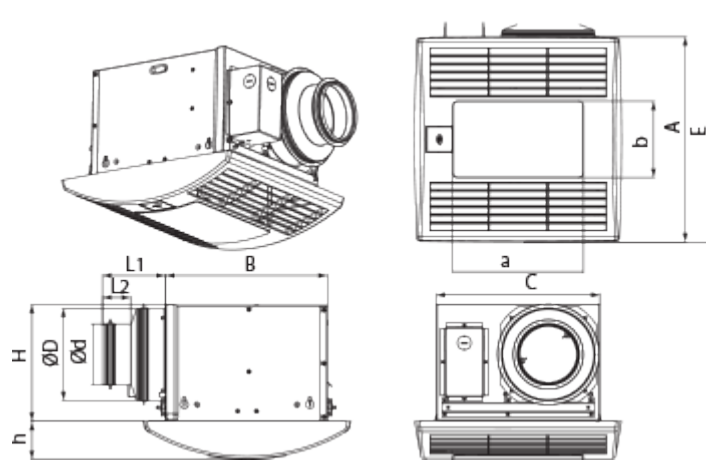
Центробежные вытяжные вентиляторы с низким уровнем шума и энергопотребления для монтажа в потолок

- Максимальный расход воздуха: 320
- Уровень звукового давления LpA на расстоянии 3 м: 32
- Освещение
- Тип крыльчатки: Центробежный вперед загнутые лопатки
- Материал корпуса: Оцинкованная сталь
- Защита от обратной тяги: Обратный клапан
- Таймер: Таймер выключения

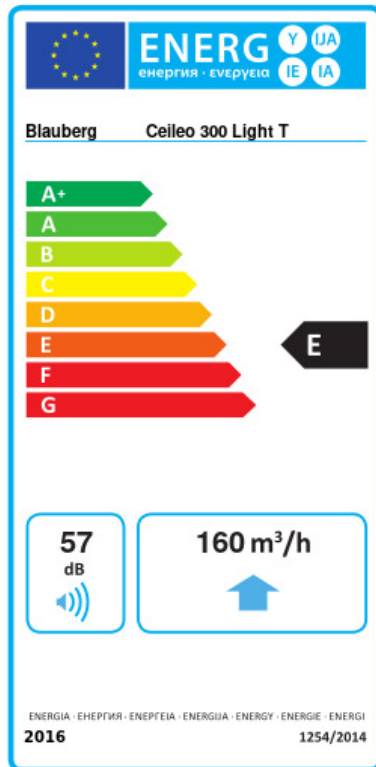
	Единица измерения	Ceileo 300 Light T			
Размер подключаемого воздуховода	мм	150			
Скорость	-	2			
Фазность	-	1			
Минимальное напряжение питания	В	230			
Максимальное напряжение питания	В	230			
Частота сети питания	Гц	50		60	
Номинальная мощность	Вт	31	49	63	35
Максимальный ток	А	0.15	0.22	0.28	0.17
Максимальный расход воздуха	м <sup>3</sup> /час	220	300	320	200
Скорость вращения	-	936	1254	1320	888
Уровень звукового давления LpA на расстоянии 3 м	дБ(А)	28	31	32	27
Вес	кг	6.2			
Минимальная температура окружающего воздуха	°С	1			
Максимальная температура окружающего воздуха	°С	40			
Класс защиты	-	IPX2			

## Размеры

Ø D	L1	A	B	C	E	H	h	a	b
149	50	330	258	260	395	188	62	208	123



## Экодизайн



Торговая марка	Blaubeerg					
Модель	Ceileo 300 Light T					
Удельное потребление энергии (кВт.час/(м³/год))	Холодный	Умеренный		Теплый		
	-32.1	B	-14.2	E	-3.9	F
Тип установки	Unidirectional					
Тип привода	2-скоростной					
Тип теплообменника	Нет					
Максимальный расход воздуха (м³/час)	160					
Потребляемая мощность (Вт)	44					
Эталонный объемный расход (м³/с)	0.044					
Статическое давление в исходной точке (Па)	50					
Удельный потребляемая мощность в исходной точке (Вт/(м³/час))	0.156					
Способ управления приводом	Управление по времени					
Максимальные внешние утечки (%)	2.7					
Sound power level (дБ(A))	57					
Декларируемый тип вентиляционной единицы	RVU UVU					
Годовое потребление электричества (кВт.час/год)	Холодный	Умеренный		Теплый		
	183	183		183		
Годовое сохранение тепла (кВт.час/год)	Холодный	Умеренный		Теплый		
	3667	1874		848		

## Аксессуары

### Переключатели скорости

Наименование	Фото	Описание
<a href="#">CDP-2/10</a>		Переключатель для многоскоростных вентиляторов

### Колпаки

Наименование	Фото	Описание
--------------	------	----------

[Decor S 152 HK](#)



Металлические колпаки

### Гибкие воздуховоды

Наименование	Фото	Описание
		Гибкие воздуховоды BlauFlex