



Ceileo 250 Light H

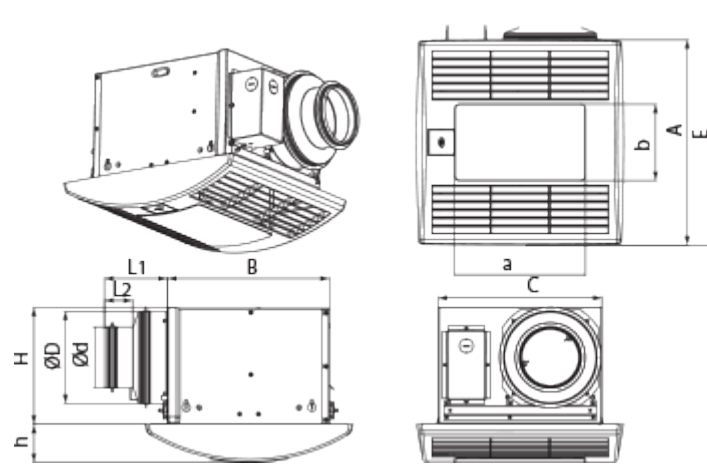
Центробежные вытяжные вентиляторы с низким уровнем шума и энергопотребления для монтажа в потолок

- Максимальный расход воздуха: 270
- Уровень звукового давления LpA на расстоянии 3 м: 30
- Освещение
- Тип крыльчатки: Центробежный вперед загнутые лопатки
- Материал корпуса: Оцинкованная сталь
- Защита от обратной тяги: Обратный клапан
- Датчик влажности
- Таймер: Таймер выключения

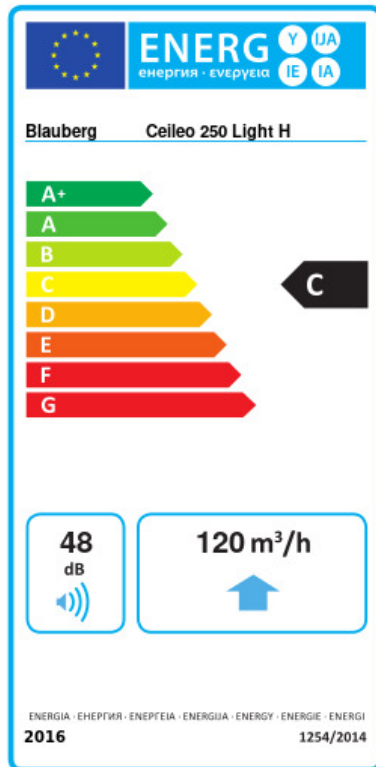
	Единица измерения	Ceileo 250 Light H			
Размер подключаемого воздуховода	мм	100/150			
Скорость	-	2			
Фазность	-	1			
Минимальное напряжение питания	В	230			
Максимальное напряжение питания	В	230			
Частота сети питания	Гц	50		60	
Номинальная мощность	Вт	23	39	25	50
Максимальный ток	А	0.12	0.18	0.14	0.22
Максимальный расход воздуха	м ³ /час	170	260	160	270
Скорость вращения	-	756	1122	732	1140
Уровень звукового давления LpA на расстоянии 3 м	дБ(А)	25	29	25	30
Вес	кг	6.4			
Минимальная температура окружающего воздуха	°С	1			
Максимальная температура окружающего воздуха	°С	40			
Класс защиты	-	IPX2			

Размеры

$\varnothing D$	$\varnothing d$	L1	L2	A	B	C	E	H	h	a	b
148	98	100	45	330	258	260	395	188	62	208	123



Экодизайн



Торговая марка	Blaubeerg					
Модель	Ceileo 250 Light H					
Удельное потребление энергии (кВт.час/(м³/год))	Холодный		Умеренный		Теплый	
	-52.4	A+	-25.3	C	-9.8	F
Тип установки	Unidirectional					
Тип привода	2-скоростной					
Тип теплообменника	Нет					
Максимальный расход воздуха (м³/час)	120					
Потребляемая мощность (Вт)	36					
Эталонный объемный расход (м³/с)	0.037					
Статическое давление в исходной точке (Па)	50					
Удельный потребляемая мощность в исходной точке (Вт/(м³/час))	0.159					
Способ управления приводом	Локальное регулирование потребления					
Максимальные внешние утечки (%)	2.7					
Sound power level (дБ(A))	48					
Декларируемый тип вентиляционной единицы	RVU UVU					
Годовое потребление электричества (кВт.час/год)	Холодный		Умеренный		Теплый	
	119		119		119	
Годовое сохранение тепла (кВт.час/год)	Холодный		Умеренный		Теплый	
	5536		2830		1280	

Аксессуары

Переключатели скорости

Наименование	Фото	Описание
CDP-2/10		Переключатель для многоскоростных вентиляторов

Колпаки

Наименование	Фото	Описание
--------------	------	----------

Decor S 102 HK		Металлические колпаки
Decor S 152 HK		Металлические колпаки

Гибкие воздуховоды

Наименование	Фото	Описание
		Гибкие воздуховоды BlauFlex