



# Ceileo 200 Light H

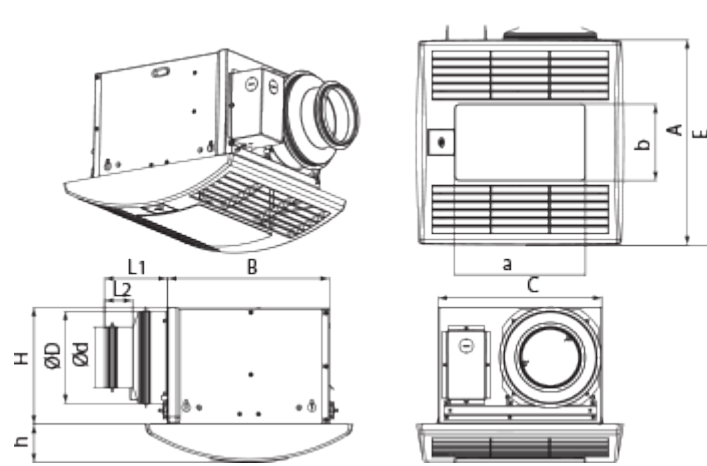
Центробежные вытяжные вентиляторы с низким уровнем шума и энергопотребления для монтажа в потолок

- Максимальный расход воздуха: 225
- Уровень звукового давления LpA на расстоянии 3 м: 28
- Освещение
- Тип крыльчатки: Центробежный вперед загнутые лопатки
- Материал корпуса: Пластик
- Защита от обратной тяги: Обратный клапан
- Датчик влажности
- Таймер: Таймер выключения

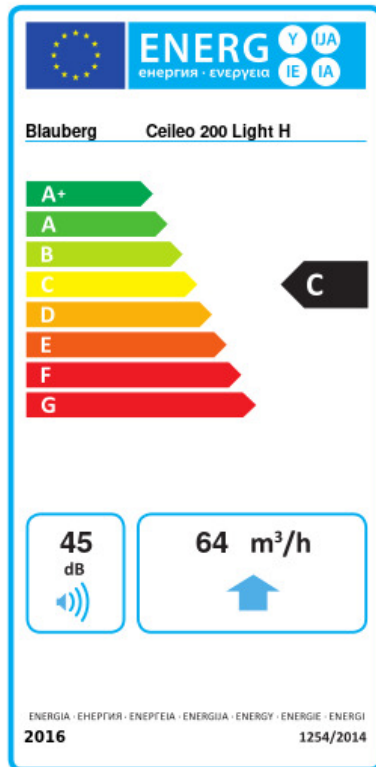
	Единица измерения	Ceileo 200 Light H			
Размер подключаемого воздуховода	мм	150/100			
Скорость	-	2			
Фазность	-	1			
Минимальное напряжение питания	В	230			
Максимальное напряжение питания	В	230			
Частота сети питания	Гц	50		60	
Номинальная мощность	Вт	20	29	34	21
Максимальный ток	А	0.1	0.13	0.15	0.11
Максимальный расход воздуха	м <sup>3</sup> /час	130	210	225	130
Скорость вращения	-	714	1026	936	588
Уровень звукового давления LpA на расстоянии 3 м	дБ(А)	24	27	28	24
Вес	кг	6.4			
Минимальная температура окружающего воздуха	°С	1			
Максимальная температура окружающего воздуха	°С	40			
Класс защиты	-	IPX2			

## Размеры

$\varnothing D$	$\varnothing d$	L1	L2	A	B	C	E	H	h	a	b
148	98	100	45	330	258	260	395	188	62	208	123



## Экодизайн



Торговая марка	Blaubeerg					
Модель	Ceileo 200 Light H					
Удельное потребление энергии (кВт.час/(м³/год))	Холодный		Умеренный		Теплый	
	-51.4	A+	-24.3	C	-8.8	F
Тип установки	Unidirectional					
Тип привода	2-скоростной					
Тип теплообменника	Нет					
Максимальный расход воздуха (м³/час)	64					
Потребляемая мощность (Вт)	25.5					
Эталонный объемный расход (м³/с)	0.024					
Статическое давление в исходной точке (Па)	50					
Удельный потребляемая мощность в исходной точке (Вт/(м³/час))	0.212					
Способ управления приводом	Локальное регулирование потребления					
Максимальные внешние утечки (%)	2.7					
Sound power level (дБ(A))	45					
Декларируемый тип вентиляционной единицы	RVU UVU					
Годовое потребление электричества (кВт.час/год)	Холодный		Умеренный		Теплый	
	158		158		158	
Годовое сохранение тепла (кВт.час/год)	Холодный		Умеренный		Теплый	
	5536		2830		1280	


## Аксессуары

### Переключатели скорости

Наименование	Фото	Описание
<a href="#">CDP-2/10</a>		Переключатель для многоскоростных вентиляторов

### Колпаки

Наименование	Фото	Описание
--------------	------	----------

<a href="#">Decor S 102 HK</a>		Металлические колпаки
<a href="#">Decor S 152 HK</a>		Металлические колпаки

### Гибкие воздуховоды

Наименование	Фото	Описание
		Гибкие воздуховоды BlauFlex