



Bravo Still Platinum 100 T

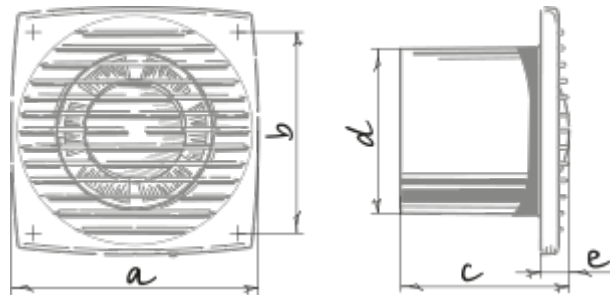
Вентиляторы для вытяжной вентиляции

- Максимальный расход воздуха: 70
- Уровень звукового давления LpA на расстоянии 3 м: 26
- Тип двигателя: АС
- Материал корпуса: Пластик
- Защита от обратной тяги: Обратный клапан
- Таймер: Таймер выключения

	Единица измерения	Bravo Still Platinum 100 T
Размер подключаемого воздуховода	мм	100
Скорость	-	1
Минимальное напряжение питания	В	220
Максимальное напряжение питания	В	240
Частота сети питания	Гц	50
Номинальная мощность	Вт	5.6
Максимальный ток	А	0.04
Максимальный расход воздуха	м ³ /час	70
Уровень звукового давления LpA на расстоянии 3 м	дБ(А)	26
Минимальная температура окружающего воздуха	°С	1
Максимальная температура окружающего воздуха	°С	40
Класс защиты	-	IP34


Размеры

a	b	c	∅ d	e
150	122	102	100	17



Аксессуары

Другие аксессуары

Наименование	Фото	Описание
CDT E1.8		Регулятор скорости тиристорный