



# Bravo Still Chrome 125 ST

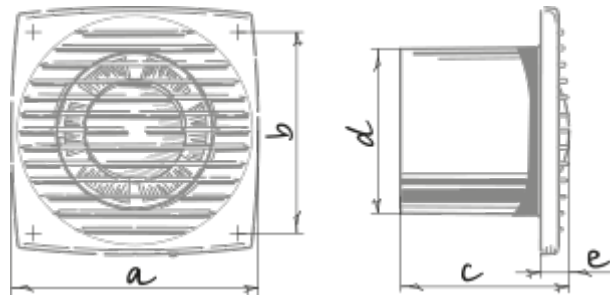
Вентиляторы для вытяжной вентиляции

- Максимальный расход воздуха: 115
- Уровень звукового давления LpA на расстоянии 3 м: 31
- Тип двигателя: АС
- Материал корпуса: Пластик
- Защита от обратной тяги: Обратный клапан
- Шнурковый выключатель
- Таймер: Таймер выключения

	Единица измерения	Bravo Still Chrome 125 ST
Размер подключаемого воздуховода	мм	125
Скорость	-	1
Минимальное напряжение питания	В	220
Максимальное напряжение питания	В	240
Частота сети питания	Гц	50
Номинальная мощность	Вт	9.3
Максимальный ток	А	0.006
Максимальный расход воздуха	м <sup>3</sup> /час	115
Уровень звукового давления LpA на расстоянии 3 м	дБ(А)	31
Минимальная температура окружающего воздуха	°С	1
Максимальная температура окружающего воздуха	°С	40
Класс защиты	-	IP34

## Размеры

a	b	c	∅ d	e
176	144	104	125	17



## Аксессуары

### Тиристорные регуляторы скорости

Наименование	Фото	Описание
<a href="#">CDT E1.8</a>		Регулятор скорости тиристорный