



## Bravo Still 150

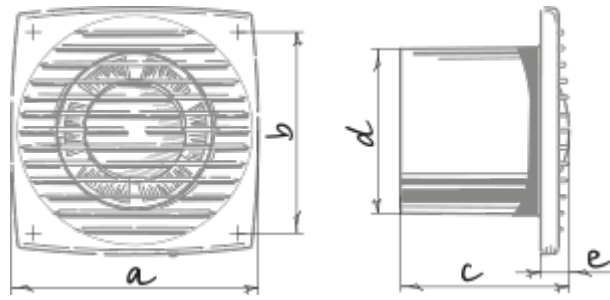
Вентиляторы для вытяжной вентиляции

- Уровень звукового давления LpA на расстоянии 3 м: 35
- Материал корпуса: Пластик
- Защита от обратной тяги: Обратный клапан

	Единица измерения	Bravo Still 150
Размер подключаемого воздуховода	мм	150
Минимальное напряжение питания	В	220
Максимальное напряжение питания	В	240
Частота сети питания	Гц	50
Номинальная мощность	Вт	20
Максимальный ток	А	0.13
Максимальный расход воздуха	м³/час	235
Уровень звукового давления LpA на расстоянии 3 м	дБ(А)	35
Минимальная температура окружающего воздуха	°С	1
Максимальная температура окружающего воздуха	°С	40
Класс защиты	-	IP34
Материал крыльчатки	-	Пластик
Артикул	-	8006364

### Размеры

a	b	c	Ø d	e
205	174	124	150	19



## Экодизайн

Торговая марка	Blauberg					
Модель	Bravo Still 150					
Удельное потребление энергии (кВт.час/(м <sup>2</sup> /год))	Холодный		Умеренный		Теплый	
	-32	B	-15	E	-6	F
Тип установки	Однонаправленная					
Тип привода	Multi-speed					
Тип теплообменника	Нет					
Максимальный расход воздуха (м <sup>3</sup> /час)	235					
Потребляемая мощность (Вт)	20					
Эталонный объемный расход (м <sup>3</sup> /с)	0.046					
Удельный потребляемая мощность в исходной точке (Вт/(м <sup>3</sup> /час))	0.055					
Способ управления приводом	Ручное управление					
Максимальные внешние утечки (%)	2.7					
Декларируемый тип вентиляционной единицы	RVU UVU					
Sound power level (дБ(A))	55					
Годовое потребление электричества (кВт.час/год)	Холодный		Умеренный		Теплый	
	100		100		100	
Годовое сохранение тепла (кВт.час/год)	Холодный		Умеренный		Теплый	
	3400		1700		800	