

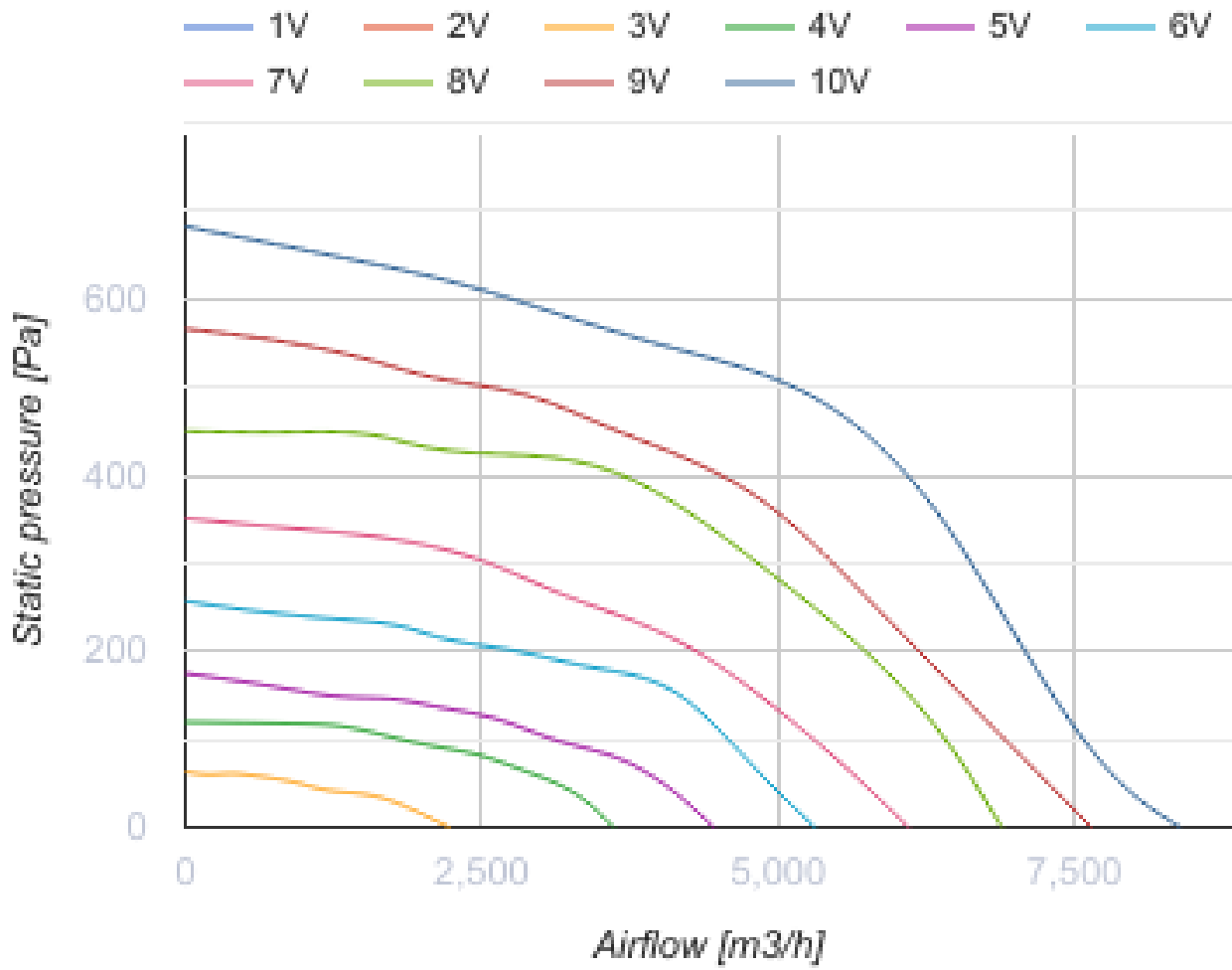
# Vox-I EC 80x50-3 max



Центробежные вентиляторы в шумоизолированном корпусе с EC-двигателем для прямоугольных каналов

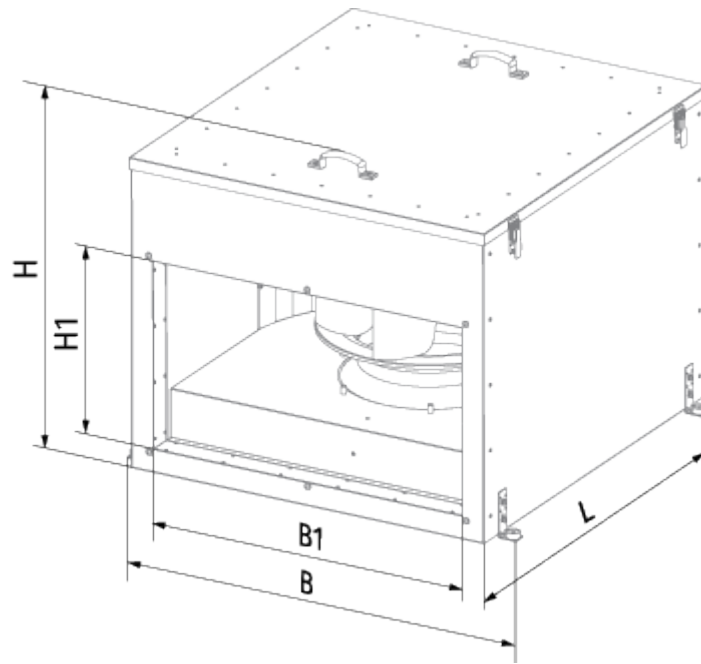
- Максимальный расход воздуха: 8535
- Уровень звукового давления LpA на расстоянии 3 м: 42
- Шумоизоляция
- Тип двигателя: EC
- Тип крыльчатки: Центробежный назад загнутые лопатки
- Материал корпуса: Оцинкованная сталь
- Установка в любом положении

	Единица измерения	Vox-I EC 80x50-3 max
Размер подключаемого воздуховода	мм	800x500
Скорость	-	1
Минимальное напряжение питания	В	400
Максимальное напряжение питания	В	400
Частота сети питания	Гц	50/60
Номинальная мощность	Вт	2925
Максимальный ток	А	3.05
Максимальный расход воздуха	м <sup>3</sup> /час	8535
Уровень звукового давления LpA на расстоянии 3 м	дБ(А)	42
Вес	кг	99.8
Максимальная температура перемещаемого воздуха	°С	50
Минимальная температура перемещаемого воздуха	°С	-25
Класс защиты	-	IPX4
Класс защиты привода	-	IP54



## Размеры

B	B1	H	H1	L
983	800	814	500	937



## Экодизайн

Торговая марка	Blauberg
Модель	Box-I EC 80x50-3 max
Тип установки	Unidirectional
Тип привода	Integrated VSD
Тип теплообменника	Нет
Номинальный расход воздуха (м <sup>3</sup> /с)	0.904
Статическое давление при номинальном расходе воздуха (Па)	475
Максимальные внешние утечки (%)	2.7
Статическая эффективность (%)	60.8
Декларируемый тип вентиляционной единицы	NRVU UVU
Sound power level (дБ(А))	62
Эффективная мощность (кВт)	0.789

## Аксессуары

### Регуляторы скорости ЕС-двигателей

Наименование	Фото	Описание
<a href="#">CDT E/0-10</a>		Регулятор скорости для ЕС-моторов