

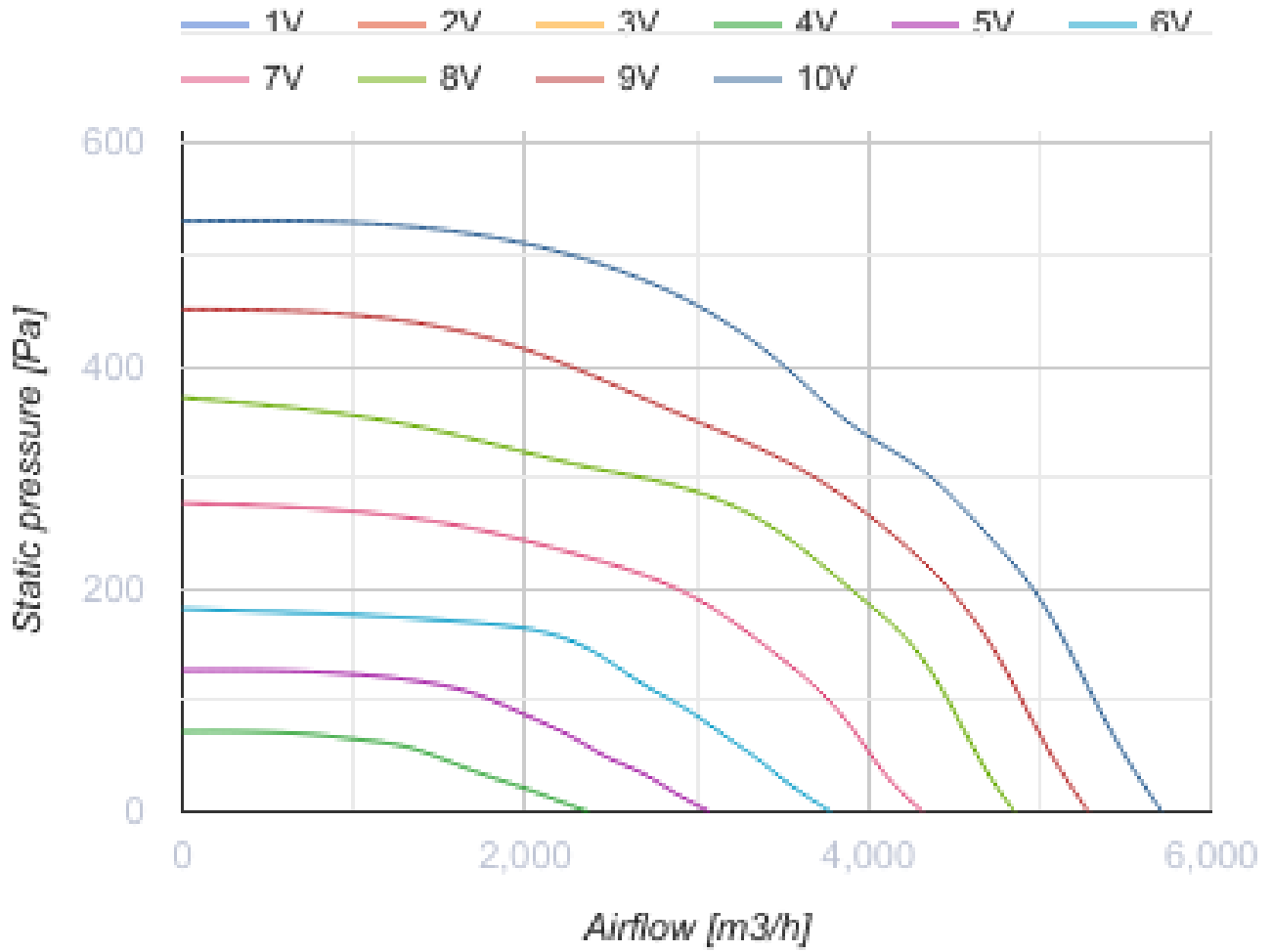
## Vox-I EC 70x40-1

Канальные центробежные вентиляторы с назад загнутыми лопатками в шумоизолированных корпусах с EC-двигателями



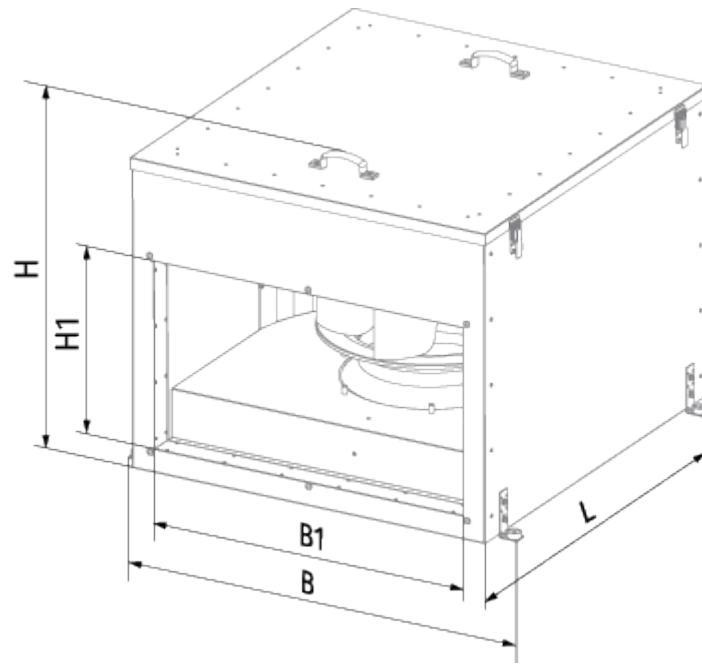
- Максимальный расход воздуха: 5710
- Уровень звукового давления LpA на расстоянии 3 м: 37
- Шумоизоляция
- Тип двигателя: EC
- Тип крыльчатки: Центробежный назад загнутые лопатки
- Материал корпуса: Оцинкованная сталь
- Установка в любом положении

	Единица измерения	Vox-I EC 70x40-1
Размер подключаемого воздуховода	мм	700x400
Скорость	-	1
Минимальное напряжение питания	В	230
Максимальное напряжение питания	В	230
Частота сети питания	Гц	50/60
Номинальная мощность	Вт	795
Максимальный ток	А	3.48
Максимальный расход воздуха	м <sup>3</sup> /час	5710
Уровень звукового давления LpA на расстоянии 3 м	дБ(А)	37
Вес	кг	82.6
Максимальная температура перемещаемого воздуха	°C	50
Минимальная температура перемещаемого воздуха	°C	-25
Класс защиты	-	IPX4
Класс защиты привода	-	IP54



### Размеры

B	B1	H	H1	L
883	700	714	400	882




## Экодизайн

Торговая марка	Blauberg
Модель	Box-I EC 70x40-1
Тип установки	Unidirectional
Тип привода	Integrated VSD
Тип теплообменника	Нет
Номинальный расход воздуха (м <sup>3</sup> /с)	0.662
Статическое давление при номинальном расходе воздуха (Па)	145
Максимальные внешние утечки (%)	2.7
Статическая эффективность (%)	57.5
Декларируемый тип вентиляционной единицы	NRVU UVU
Sound power level (дБ(А))	57
Эффективная мощность (кВт)	0.194

## Аксессуары

### Другие аксессуары

Наименование	Фото	Описание
<a href="#">CDT E/0-10</a>		Регулятор скорости для EC-моторов