

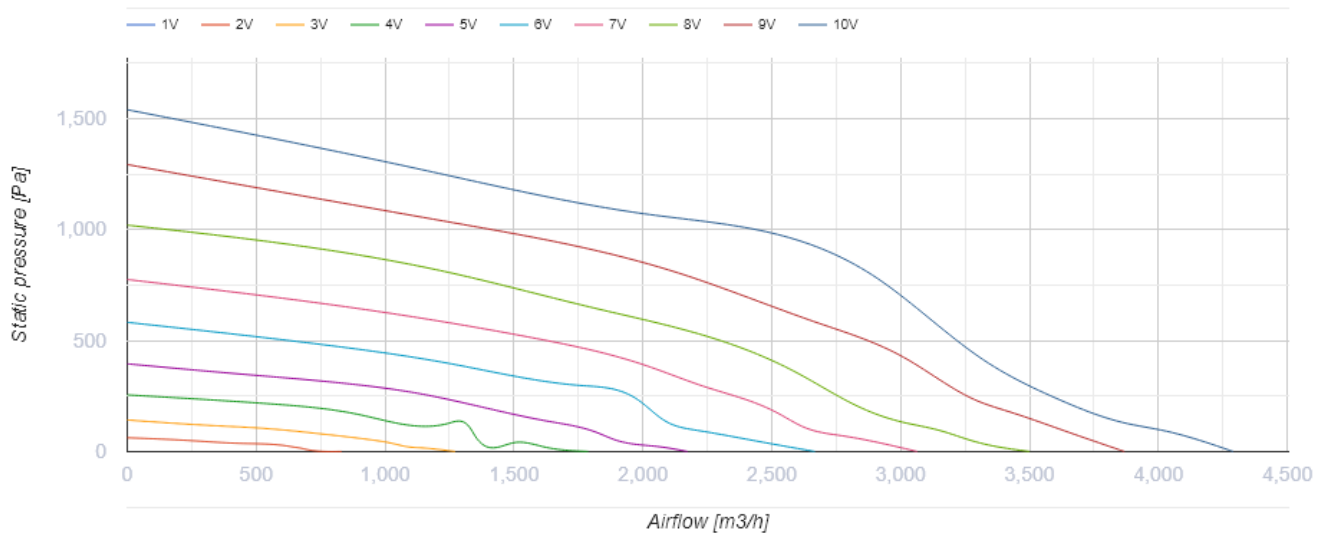
Box-I EC 60x35-3 max



Канальные центробежные вентиляторы с назад загнутыми лопатками в шумоизолированных корпусах с ЕС-двигателями

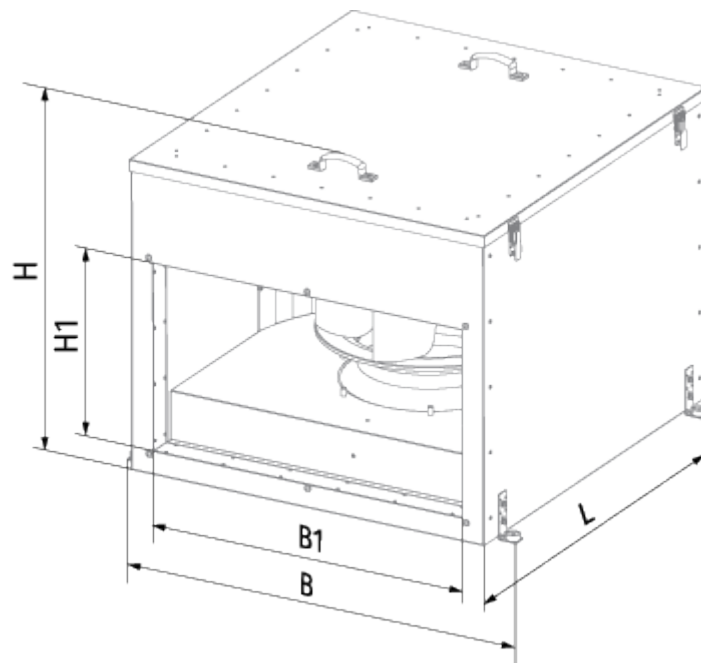
- Максимальный расход воздуха: 4290
- Уровень звукового давления LpA на расстоянии 3 м: 40
- Шумоизоляция
- Тип двигателя: ЕС
- Тип крыльчатки: Центробежный назад загнутые лопатки
- Материал корпуса: Оцинкованная сталь
- Установка в любом положении

	Единица измерения	Box-I EC 60x35-3 max
Размер подключаемого воздуховода	мм	600x350
Скорость	-	1
Минимальное напряжение питания	В	400
Максимальное напряжение питания	В	400
Частота сети питания	Гц	50/60
Номинальная мощность	Вт	1308
Максимальный ток	А	2.35
Максимальный расход воздуха	м ³ /час	4290
Уровень звукового давления LpA на расстоянии 3 м	дБ(А)	40
Вес	кг	59.3
Максимальная температура перемещаемого воздуха	°С	50
Минимальная температура перемещаемого воздуха	°С	-25
Класс защиты	-	IPX4
Класс защиты привода	-	IP54



Размеры

B	B1	H	H1	L
783	600	664	350	752



Экодизайн

Торговая марка	Blauberg
Модель	Box-I EC 60x35-3 max
Тип установки	Unidirectional
Тип привода	Integrated VSD
Тип теплообменника	Нет
Номинальный расход воздуха (м ³ /с)	0.807
Статическое давление при номинальном расходе воздуха (Па)	783
Максимальные внешние утечки (%)	2.7
Статическая эффективность (%)	53.3
Декларируемый тип вентиляционной единицы	NRVU UVU
Sound power level (дБ(А))	60
Эффективная мощность (кВт)	1.308

Аксессуары

Другие аксессуары

Наименование	Фото	Описание
CDT E/0-10		Регулятор скорости для EC-моторов