

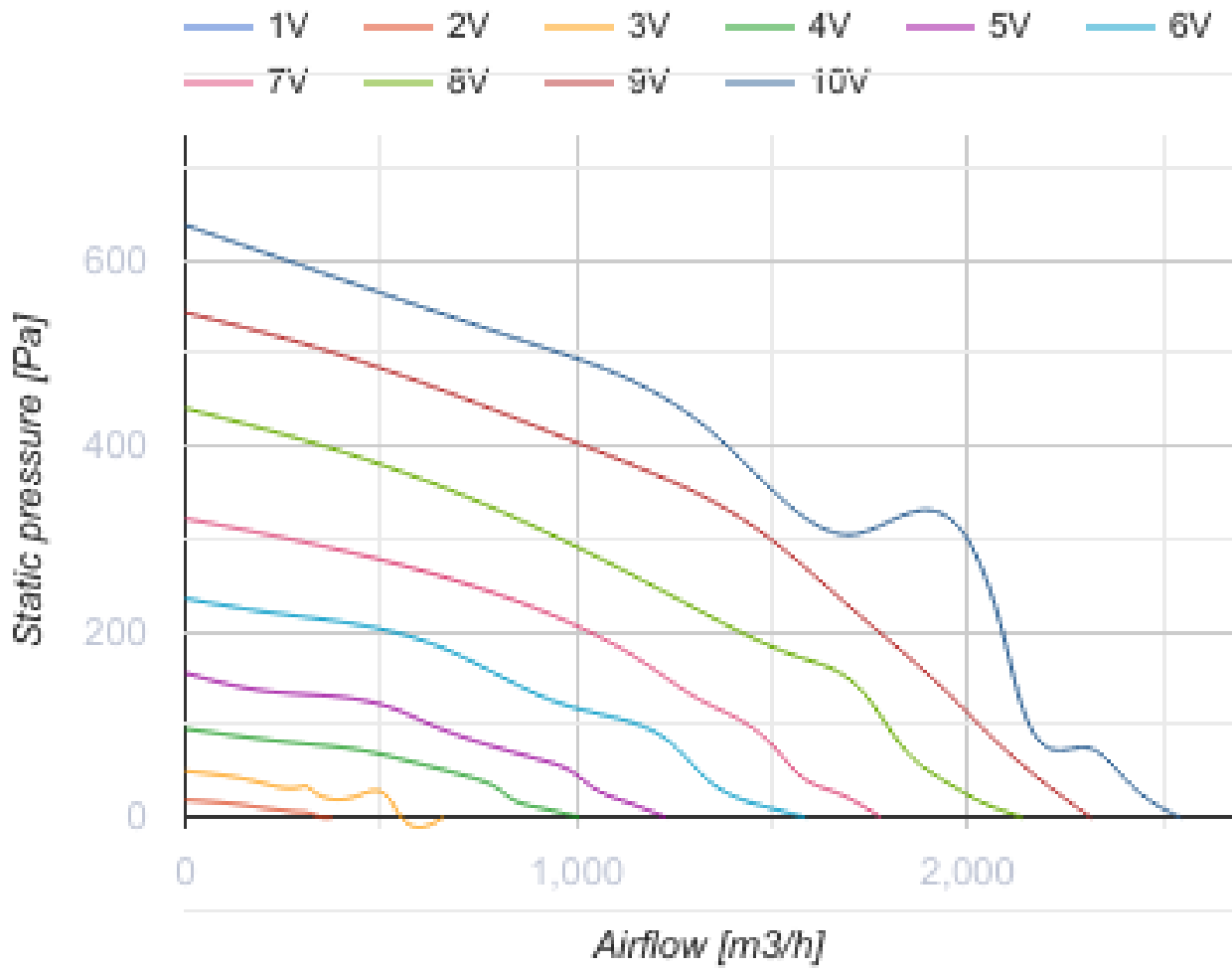
Vox-I EC 60x30-1

Канальные центробежные вентиляторы с назад загнутыми лопатками в шумоизолированных корпусах с EC-двигателями



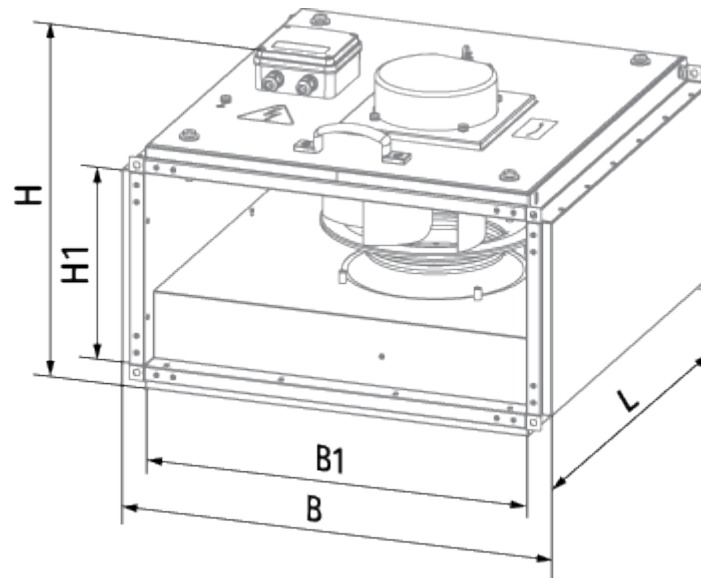
- Максимальный расход воздуха: 2545
- Уровень звукового давления LpA на расстоянии 3 м: 34
- Шумоизоляция
- Тип двигателя: EC
- Тип крыльчатки: Центробежный назад загнутые лопатки
- Материал корпуса: Оцинкованная сталь
- Установка в любом положении

	Единица измерения	Vox-I EC 60x30-1
Размер подключаемого воздуховода	мм	600x300
Скорость	-	1
Минимальное напряжение питания	В	230
Максимальное напряжение питания	В	230
Частота сети питания	Гц	50/60
Номинальная мощность	Вт	326
Максимальный ток	А	2.45
Максимальный расход воздуха	м ³ /час	2545
Уровень звукового давления LpA на расстоянии 3 м	дБ(А)	34
Вес	кг	52.9
Максимальная температура перемещаемого воздуха	°C	50
Минимальная температура перемещаемого воздуха	°C	-25
Класс защиты	-	IPX4
Класс защиты привода	-	IP54



Размеры

B	B1	H	H1	L
783	600	574	300	752




Экодизайн

Торговая марка	Blauberg
Модель	Box-I EC 60x30-1
Тип установки	Unidirectional
Тип привода	Integrated VSD
Тип теплообменника	Нет
Номинальный расход воздуха (м³/с)	0.301
Статическое давление при номинальном расходе воздуха (Па)	390
Максимальные внешние утечки (%)	2.7
Статическая эффективность (%)	54.8
Декларируемый тип вентиляционной единицы	NRVU UVU
Sound power level (дБ(А))	54
Эффективная мощность (кВт)	0.247

Аксессуары

Другие аксессуары

Наименование	Фото	Описание
CDT E/0-10		Регулятор скорости для EC-моторов