

Box-I EC 50x30-1 max



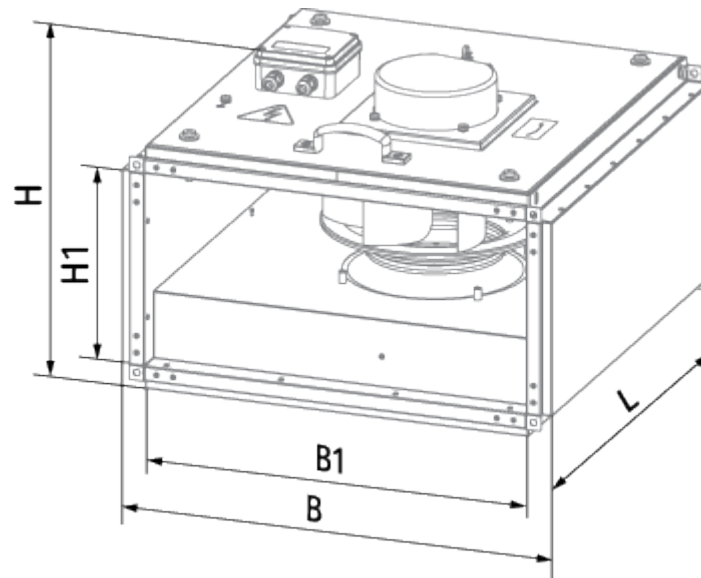
Центробежные вентиляторы в шумоизолированном корпусе с EC-двигателем для прямоугольных каналов

- Максимальный расход воздуха: 2700
- Уровень звукового давления LpA на расстоянии 3 м: 43
- Шумоизоляция
- Тип двигателя: EC
- Тип крыльчатки: Центробежный назад загнутые лопатки
- Материал корпуса: Оцинкованная сталь
- Установка в любом положении

	Единица измерения	Box-I EC 50x30-1 max
Размер подключаемого воздуховода	мм	500x300
Скорость	-	1
Минимальное напряжение питания	В	230
Максимальное напряжение питания	В	230
Частота сети питания	Гц	50/60
Номинальная мощность	Вт	553
Максимальный ток	А	4.2
Максимальный расход воздуха	м ³ /час	2700
Уровень звукового давления LpA на расстоянии 3 м	дБ(А)	43
Вес	кг	29
Максимальная температура перемещаемого воздуха	°С	50
Минимальная температура перемещаемого воздуха	°С	-25
Класс защиты	-	IPX4
Класс защиты привода	-	IP54

Размеры

В	В1	Н	Н1	Л
564	500	424	300	560




Экодизайн

Торговая марка	Blauberg
Модель	Box-I EC 50x30-1 max
Тип установки	Unidirectional
Тип привода	Integrated VSD
Тип теплообменника	Нет
Номинальный расход воздуха (м ³ /с)	0.536
Статическое давление при номинальном расходе воздуха (Па)	533
Максимальные внешние утечки (%)	2.7
Статическая эффективность (%)	77.3
Декларируемый тип вентиляционной единицы	NRVU UVU
Sound power level (дБ(А))	63
Эффективная мощность (кВт)	0.42

Аксессуары

Другие аксессуары

Наименование	Фото	Описание
CDT E/0-10		Регулятор скорости для EC-моторов