

Box-I EC 50x25-1 max



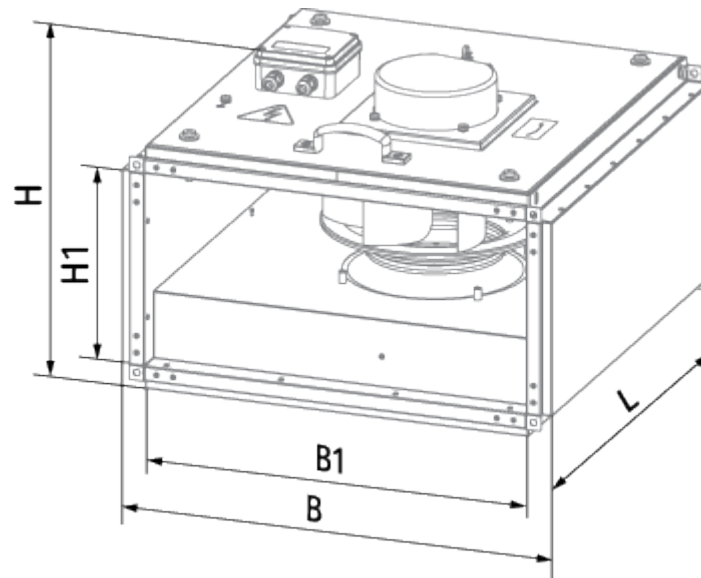
Центробежные вентиляторы в шумоизолированном корпусе с EC-двигателем для прямоугольных каналов

- Максимальный расход воздуха: 2480
- Уровень звукового давления LpA на расстоянии 3 м: 41
- Шумоизоляция
- Тип двигателя: EC
- Тип крыльчатки: Центробежный назад загнутые лопатки
- Материал корпуса: Оцинкованная сталь
- Установка в любом положении

	Единица измерения	Box-I EC 50x25-1 max
Размер подключаемого воздуховода	мм	500x250
Скорость	-	1
Минимальное напряжение питания	В	230
Максимальное напряжение питания	В	230
Частота сети питания	Гц	50/60
Номинальная мощность	Вт	555
Максимальный ток	А	4.1
Максимальный расход воздуха	м ³ /час	2480
Уровень звукового давления LpA на расстоянии 3 м	дБ(А)	41
Вес	кг	27.7
Максимальная температура перемещаемого воздуха	°С	50
Минимальная температура перемещаемого воздуха	°С	-25
Класс защиты	-	IPX4
Класс защиты привода	-	IP54

Размеры

В	В1	Н	Н1	Л
564	500	373	250	560




Экодизайн

Торговая марка	Blauberg
Модель	Box-I EC 50x25-1 max
Тип установки	Unidirectional
Тип привода	Integrated VSD
Тип теплообменника	Нет
Номинальный расход воздуха (м ³ /с)	0.429
Статическое давление при номинальном расходе воздуха (Па)	501
Максимальные внешние утечки (%)	2.7
Статическая эффективность (%)	76.6
Декларируемый тип вентиляционной единицы	NRVU UVU
Sound power level (дБ(А))	61
Эффективная мощность (кВт)	0.321

Аксессуары

Регуляторы скорости ЕС-двигателей

Наименование	Фото	Описание
CDT E/0-10		Регулятор скорости для ЕС-моторов