

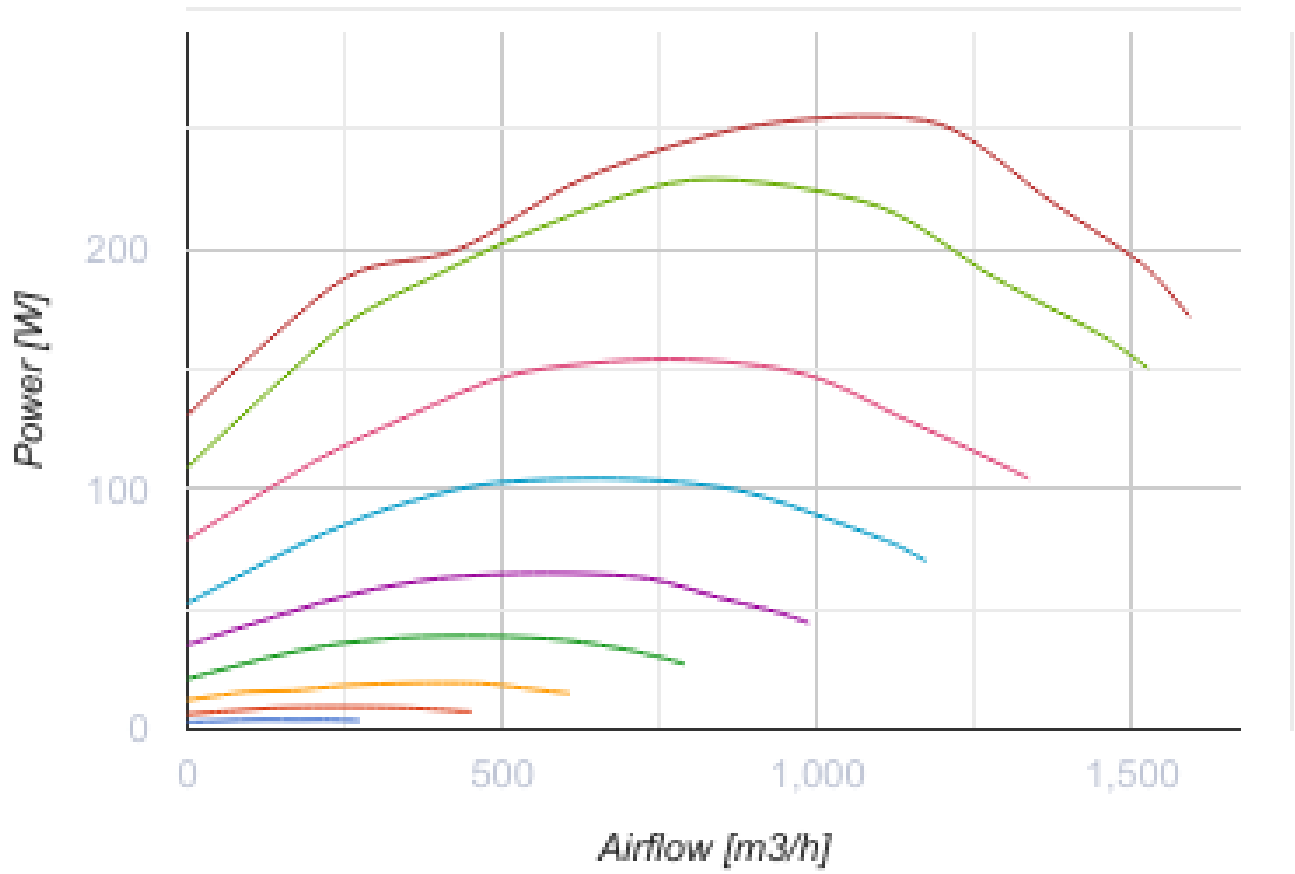
Vox-I EC 50x25-1

Канальные центробежные вентиляторы с назад загнутыми лопатками в шумоизолированных корпусах с EC-двигателями



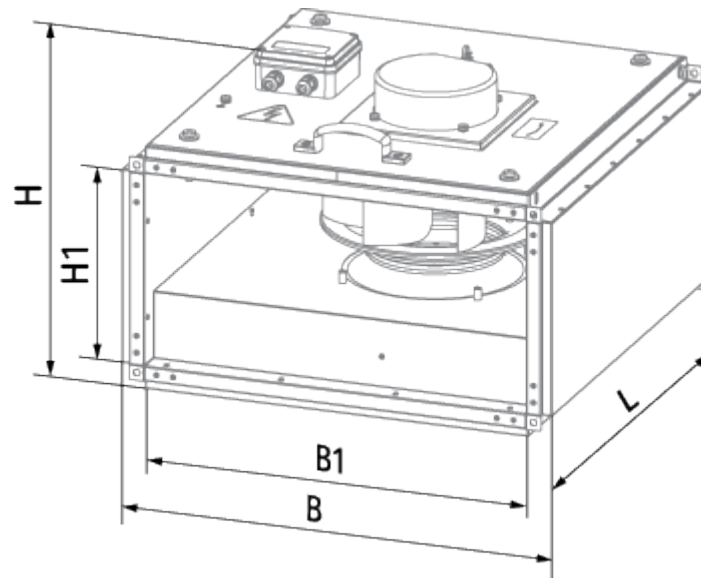
- Максимальный расход воздуха: 1590
- Уровень звукового давления LpA на расстоянии 3 м: 34
- Шумоизоляция
- Тип двигателя: EC
- Тип крыльчатки: Центробежный назад загнутые лопатки
- Материал корпуса: Оцинкованная сталь
- Установка в любом положении

	Единица измерения	Vox-I EC 50x25-1
Размер подключаемого воздуховода	мм	500x250
Скорость	-	1
Минимальное напряжение питания	В	230
Максимальное напряжение питания	В	230
Частота сети питания	Гц	50/60
Номинальная мощность	Вт	252
Максимальный ток	А	1.85
Максимальный расход воздуха	м ³ /час	1590
Уровень звукового давления LpA на расстоянии 3 м	дБ(А)	34
Вес	кг	25.5
Максимальная температура перемещаемого воздуха	°C	50
Минимальная температура перемещаемого воздуха	°C	-25
Класс защиты	-	IPX4
Класс защиты привода	-	IP54



Размеры

B	B1	H	H1	L
564	500	373	250	560




Экодизайн

Торговая марка	Blauberg
Модель	Box-I EC 50x25-1
Тип установки	Unidirectional
Тип привода	Integrated VSD
Тип теплообменника	Нет
Номинальный расход воздуха (м ³ /с)	0.213
Статическое давление при номинальном расходе воздуха (Па)	330
Максимальные внешние утечки (%)	2.7
Статическая эффективность (%)	53.1
Декларируемый тип вентиляционной единицы	NRVU UVU
Sound power level (дБ(A))	54
Эффективная мощность (кВт)	0.154

Аксессуары

Другие аксессуары

Наименование	Фото	Описание
CDT E/0-10		Регулятор скорости для EC-моторов