

Vox-I EC 30x15-1 max



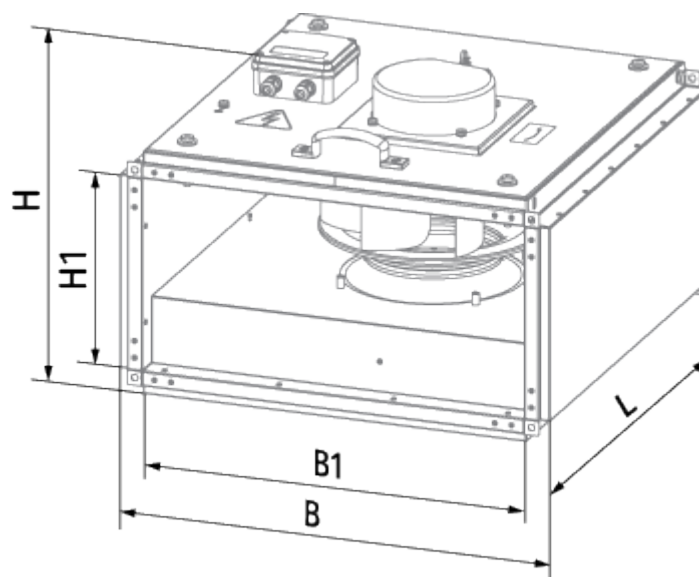
Центробежные вентиляторы в шумоизолированном корпусе с EC-двигателем для прямоугольных каналов

- Максимальный расход воздуха: 665
- Уровень звукового давления LpA на расстоянии 3 м: 30
- Шумоизоляция
- Тип двигателя: EC
- Тип крыльчатки: Центробежный назад загнутые лопатки
- Материал корпуса: Оцинкованная сталь
- Установка в любом положении

	Единица измерения	Vox-I EC 30x15-1 max
Размер подключаемого воздуховода	мм	300x150
Скорость	-	1
Минимальное напряжение питания	В	230
Максимальное напряжение питания	В	230
Частота сети питания	Гц	50/60
Номинальная мощность	Вт	101
Максимальный ток	А	0.8
Максимальный расход воздуха	м ³ /час	665
Уровень звукового давления LpA на расстоянии 3 м	дБ(А)	30
Вес	кг	10.3
Максимальная температура перемещаемого воздуха	°С	50
Минимальная температура перемещаемого воздуха	°С	-25
Класс защиты	-	IPX4
Класс защиты привода	-	IP54


Размеры

В	В1	Н	Н1	Л
364	300	271	150	370



Аксессуары

Регуляторы скорости ЕС-двигателей

Наименование	Фото	Описание
CDT E/0-10		Регулятор скорости для ЕС-моторов