

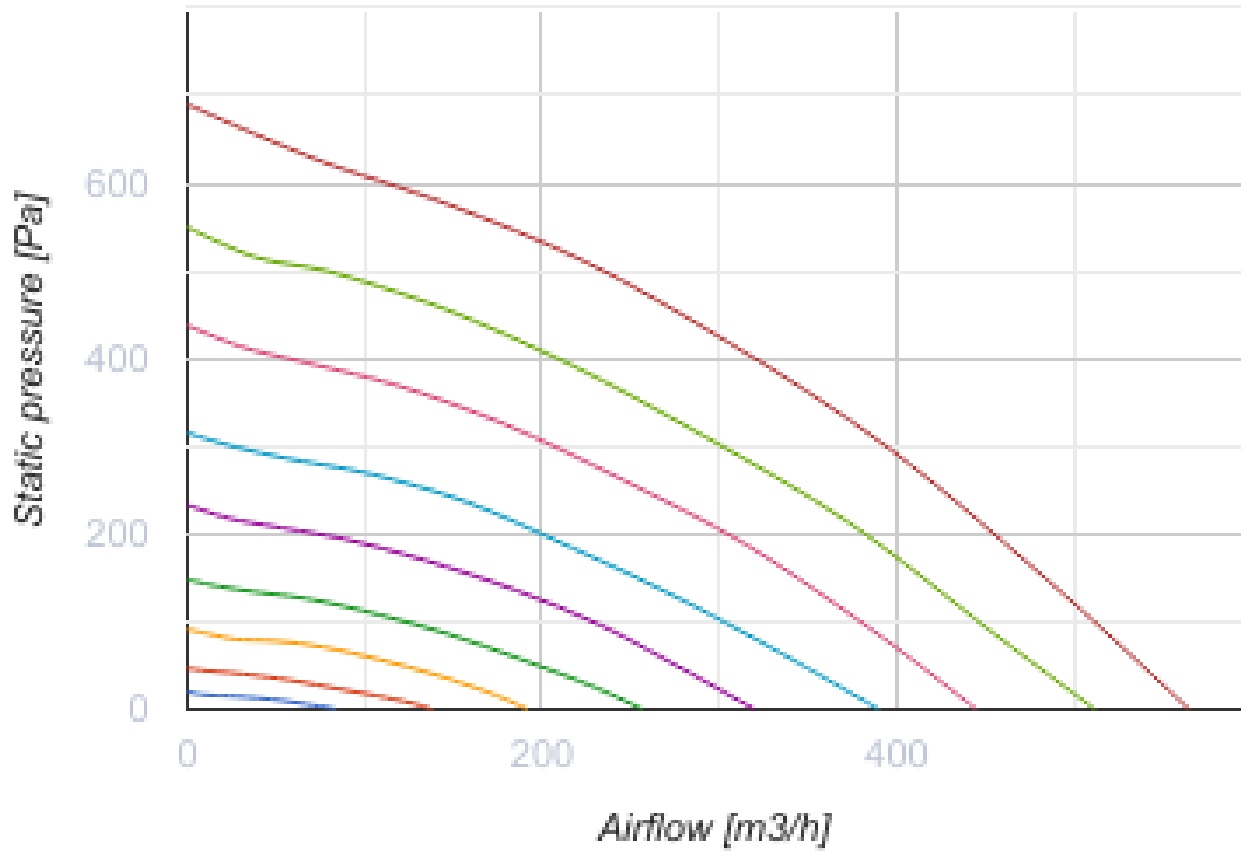
Vox-I EC 30x15-1

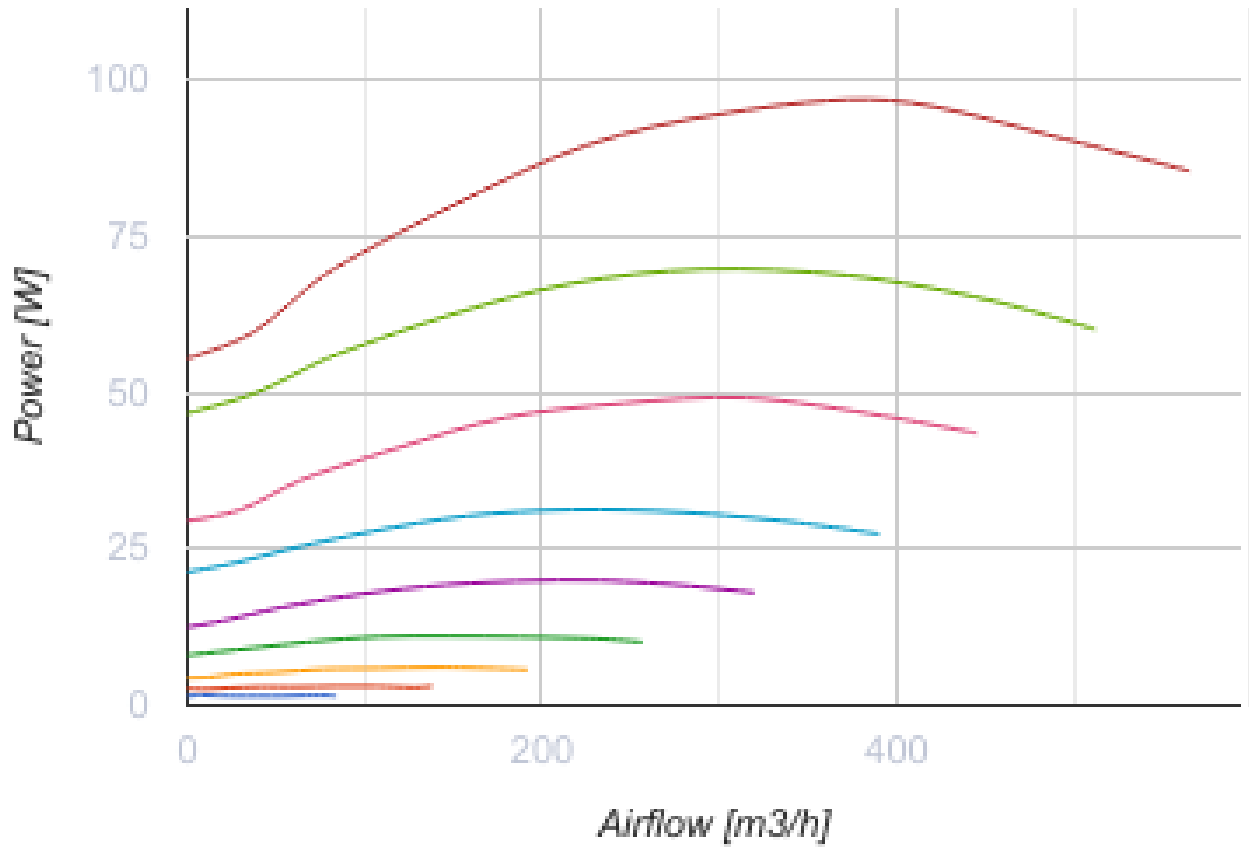
Центробежные вентиляторы в шумоизолированном корпусе с EC-двигателем для прямоугольных каналов



- Максимальный расход воздуха: 565
- Уровень звукового давления LpA на расстоянии 3 м: 29
- Шумоизоляция
- Тип двигателя: EC
- Тип крыльчатки: Центробежный назад загнутые лопатки
- Материал корпуса: Оцинкованная сталь
- Установка в любом положении

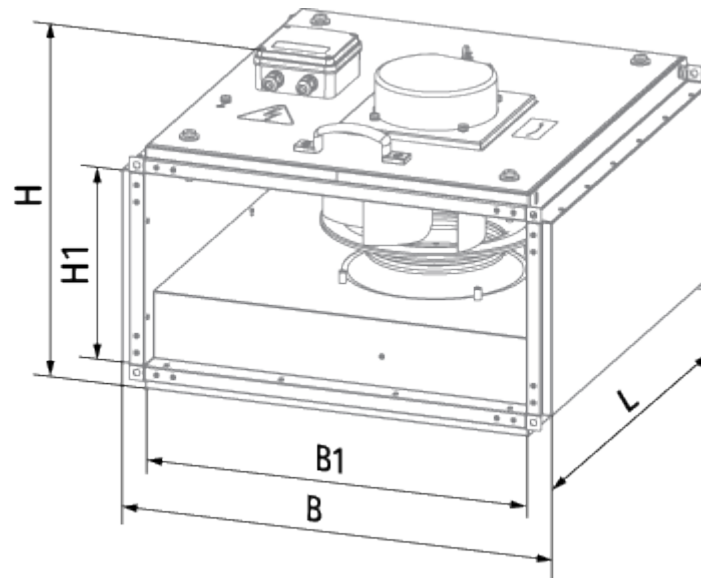
	Единица измерения	Vox-I EC 30x15-1
Размер подключаемого воздуховода	мм	300x150
Скорость	-	1
Минимальное напряжение питания	В	230
Максимальное напряжение питания	В	230
Частота сети питания	Гц	50/60
Номинальная мощность	Вт	97
Максимальный ток	А	0.73
Максимальный расход воздуха	м ³ /час	565
Уровень звукового давления LpA на расстоянии 3 м	дБ(А)	29
Вес	кг	10.3
Максимальная температура перемещаемого воздуха	°С	50
Минимальная температура перемещаемого воздуха	°С	-25
Класс защиты	-	IPX4
Класс защиты привода	-	IP55





Размеры

B	B1	H	H1	L
364	300	271	150	370



Аксессуары

Регуляторы скорости ЕС-двигателей

Наименование	Фото	Описание
CDT E/0-10		Регулятор скорости для ЕС-моторов