

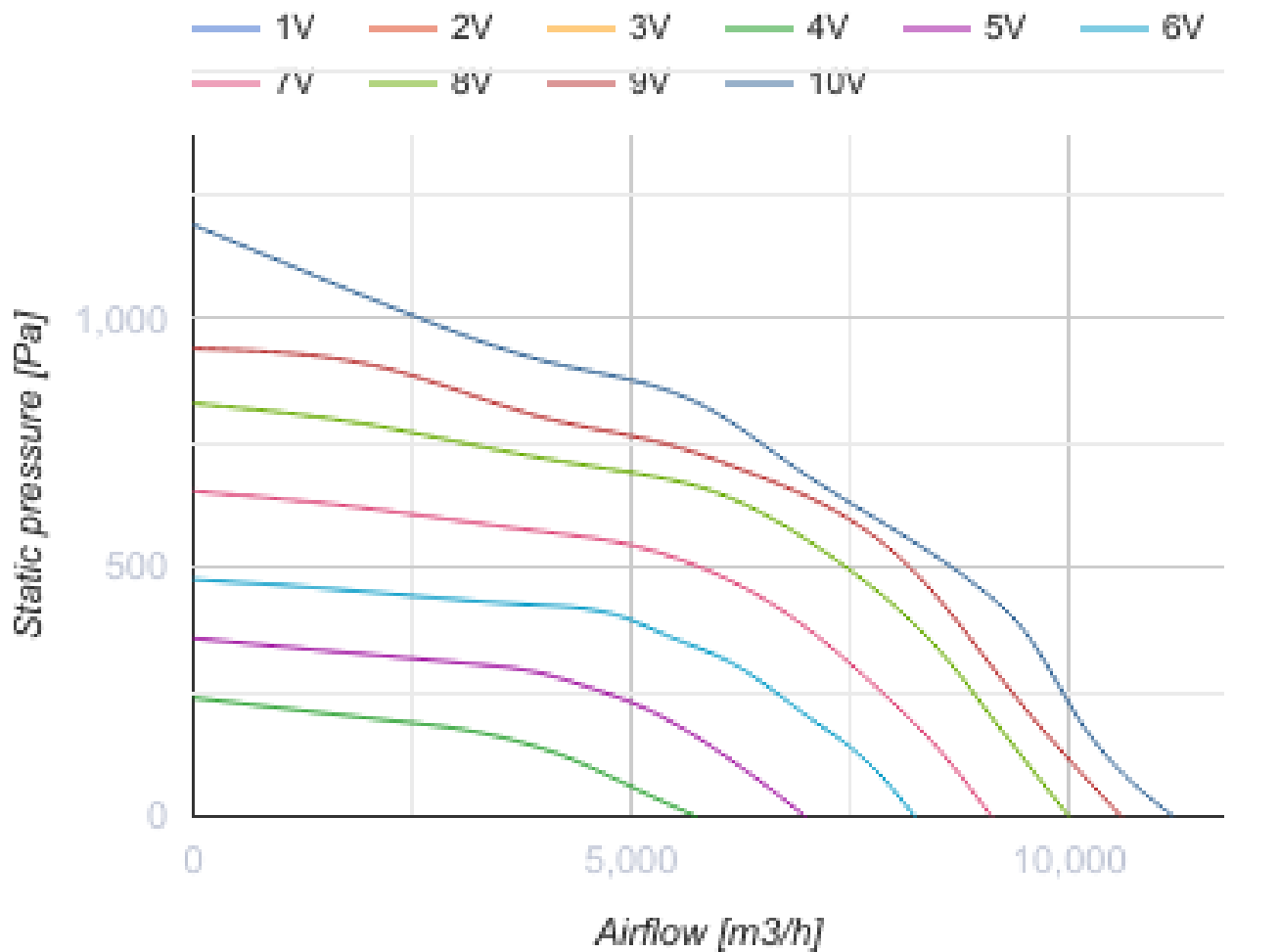


Vox-I EC 100x50-3 max

Центробежные вентиляторы в шумоизолированном корпусе с EC-двигателем для прямоугольных каналов

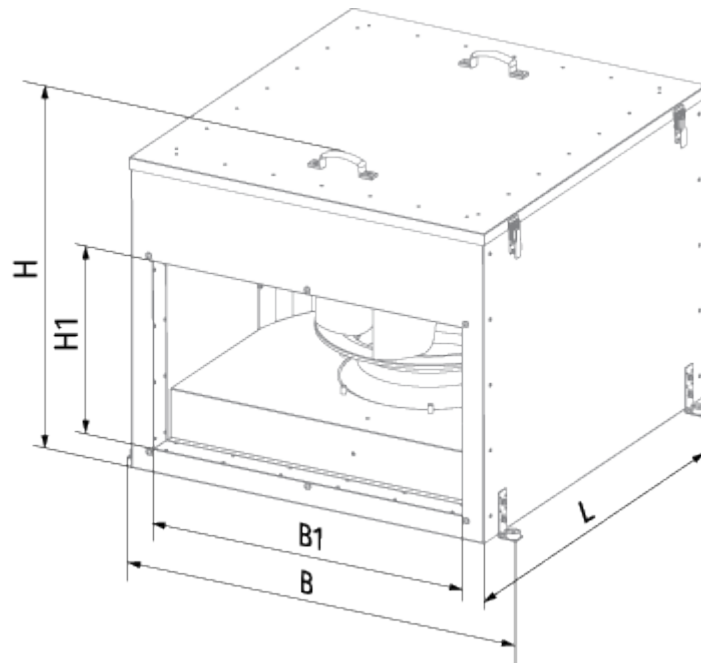
- Максимальный расход воздуха: 11190
- Уровень звукового давления LpA на расстоянии 3 м: 47
- Шумоизоляция
- Тип двигателя: EC
- Тип крыльчатки: Центробежный назад загнутые лопатки
- Материал корпуса: Оцинкованная сталь
- Установка в любом положении

	Единица измерения	Vox-I EC 100x50-3 max
Размер подключаемого воздуховода	мм	1000x500
Скорость	-	1
Минимальное напряжение питания	В	400
Максимальное напряжение питания	В	400
Частота сети питания	Гц	50/60
Номинальная мощность	Вт	3429
Максимальный ток	А	5
Максимальный расход воздуха	м ³ /час	11190
Уровень звукового давления LpA на расстоянии 3 м	дБ(А)	47
Вес	кг	130
Максимальная температура перемещаемого воздуха	°С	50
Минимальная температура перемещаемого воздуха	°С	-25
Класс защиты	-	IPX4
Класс защиты привода	-	IP54



Размеры

B	B1	H	H1	L
1183	1000	814	500	1052



Экодизайн

Торговая марка	Blauberg
Модель	Box-I EC 100x50-3 max
Тип установки	Unidirectional
Тип привода	Integrated VSD
Тип теплообменника	Нет
Номинальный расход воздуха (м ³ /с)	1.509
Статическое давление при номинальном расходе воздуха (Па)	362
Максимальные внешние утечки (%)	2.7
Статическая эффективность (%)	62.3
Декларируемый тип вентиляционной единицы	NRVU UVU
Sound power level (дБ(А))	67
Эффективная мощность (кВт)	0.974

Аксессуары

Регуляторы скорости ЕС-двигателей

Наименование	Фото	Описание
CDT E/0-10		Регулятор скорости для ЕС-моторов