

## Box-I 60x35 4D (3~ 400 Δ)



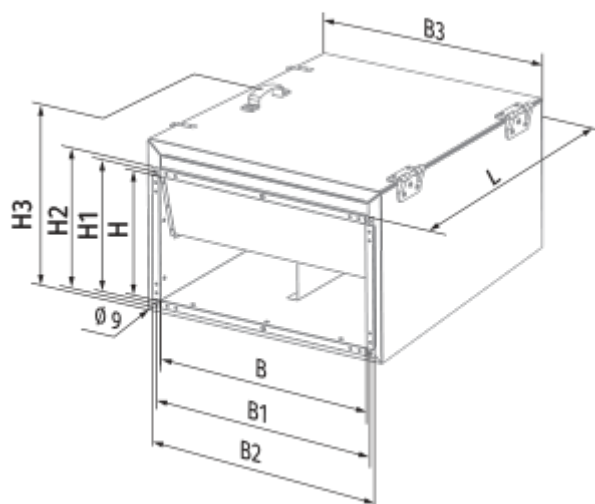
Центробежные вентиляторы в шумоизолированном корпусе для прямоугольных каналов

- Максимальный расход воздуха: 2970
- Уровень звукового давления LpA на расстоянии 3 м: 46
- Шумоизоляция
- Тип двигателя: AC
- Тип крыльчатки: Центробежный назад загнутые лопатки
- Материал корпуса: Оцинкованная сталь
- Установка в любом положении

	Единица измерения	Box-I 60x35 4D (3~ 400 Δ)
Размер подключаемого воздуховода	мм	600x350
Скорость	-	1
Тип подключения	-	Δ
Минимальное напряжение питания	В	400
Максимальное напряжение питания	В	400
Частота сети питания	Гц	50/60
Номинальная мощность	Вт	510
Максимальный ток	А	1.41
Максимальный расход воздуха	м <sup>3</sup> /час	2970
Уровень звукового давления LpA на расстоянии 3 м	дБ(А)	46
Вес	кг	56.2
Максимальная температура перемещаемого воздуха	°С	60
Минимальная температура перемещаемого воздуха	°С	-30
Класс защиты	-	IPX4
Класс защиты привода	-	IP44


### Размеры

B	B1	B2	B3	H	H1	H2	H3	L
600	620	640	700	350	370	390	530	735



## Аксессуары

### Другие аксессуары

Наименование	Фото	Описание
<a href="#">CDT E1.8</a>		Регулятор скорости тиристорный