

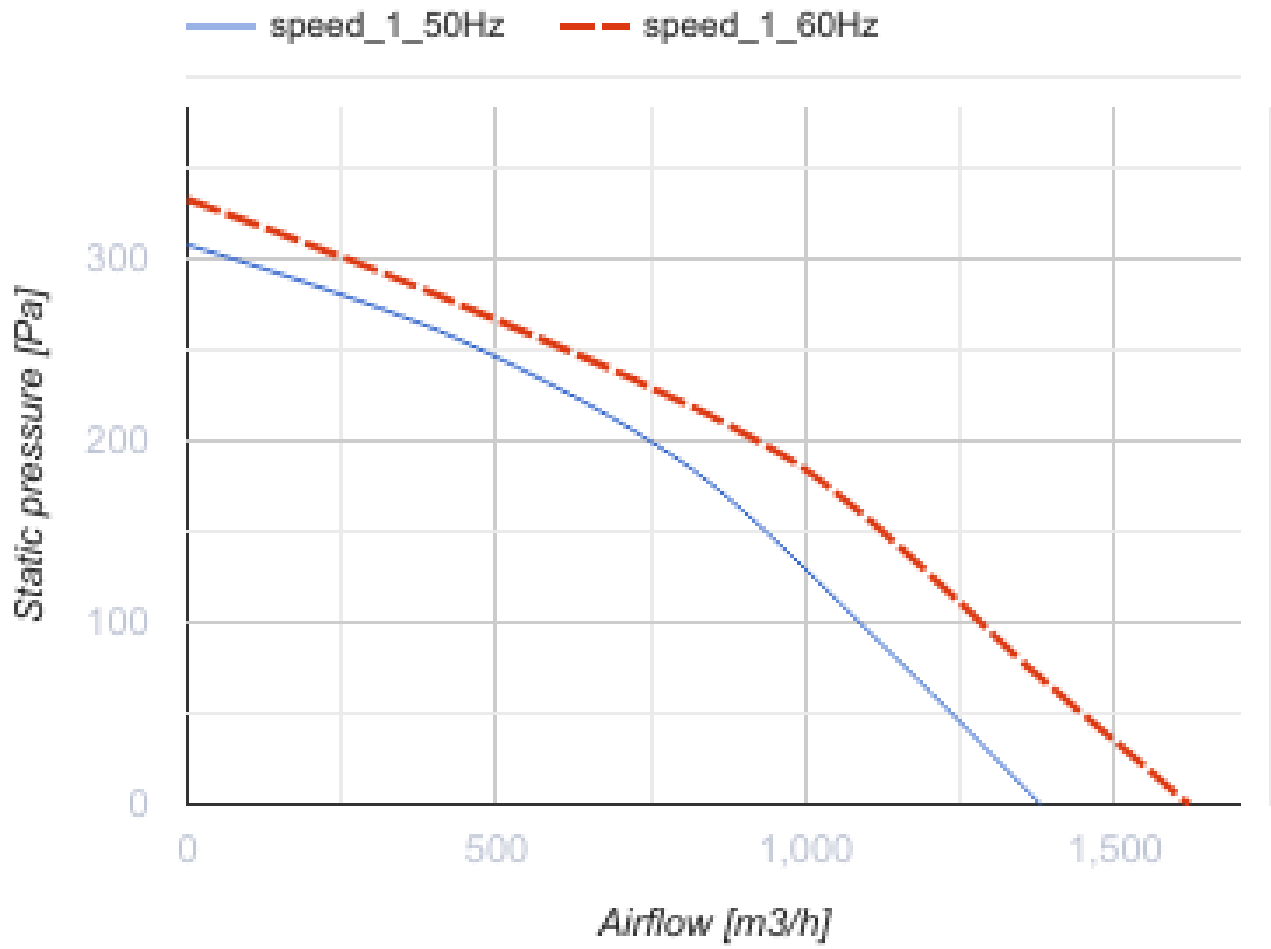
Vox-I 50x30 4D

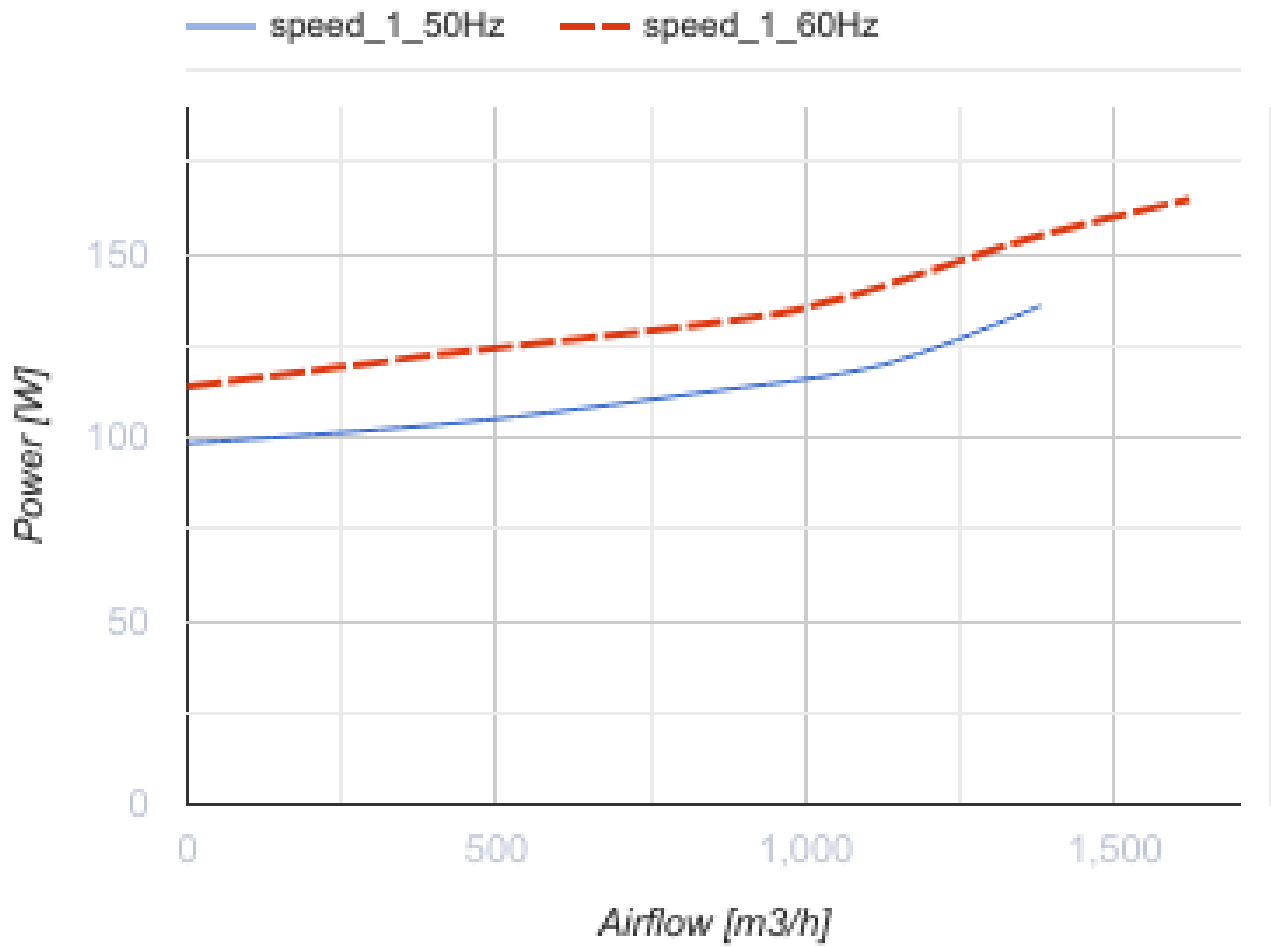
Центробежные вентиляторы в шумоизолированном корпусе для прямоугольных каналов



- Максимальный расход воздуха: 1380
- Уровень звукового давления LpA на расстоянии 3 м: 47
- Шумоизоляция
- Тип двигателя: АС
- Тип крыльчатки: Центробежный назад загнутые лопатки
- Материал корпуса: Оцинкованная сталь
- Установка в любом положении

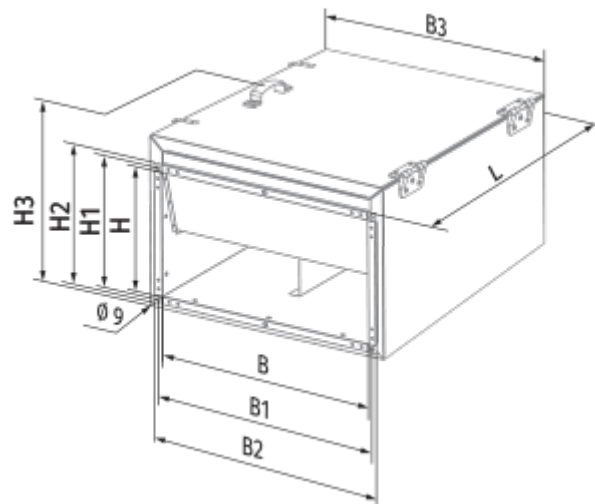
	Единица измерения	Vox-I 50x30 4D
Размер подключаемого воздуховода	мм	500x300
Скорость	-	1
Минимальное напряжение питания	В	400
Максимальное напряжение питания	В	400
Частота сети питания	Гц	50/60
Номинальная мощность	Вт	136
Максимальный ток	А	0.34
Максимальный расход воздуха	м ³ /час	1380
Уровень звукового давления LpA на расстоянии 3 м	дБ(А)	47
Вес	кг	37.2
Максимальная температура перемещаемого воздуха	°С	65
Минимальная температура перемещаемого воздуха	°С	-25
Класс защиты	-	IPX4
Класс защиты привода	-	IP44





Размеры

B	B1	B2	B3	H	H1	H2	H3	L
500	520	540	600	300	320	340	460	680




Экодизайн

Торговая марка	Blauberg
Модель	Box-I 50x30 4D
Тип установки	Unidirectional
Тип привода	External MSD or VSD
Тип теплообменника	Нет
Номинальный расход воздуха (м ³ /с)	0.227
Статическое давление при номинальном расходе воздуха (Па)	184
Максимальные внешние утечки (%)	2.7
Статическая эффективность (%)	38.3
Декларируемый тип вентиляционной единицы	NRVU UVU
Sound power level (дБ(А))	65
Эффективная мощность (кВт)	0.111

Аксессуары

Тиристорные регуляторы скорости

Наименование	Фото	Описание
CDT E1.8		Регулятор скорости тиристорный