

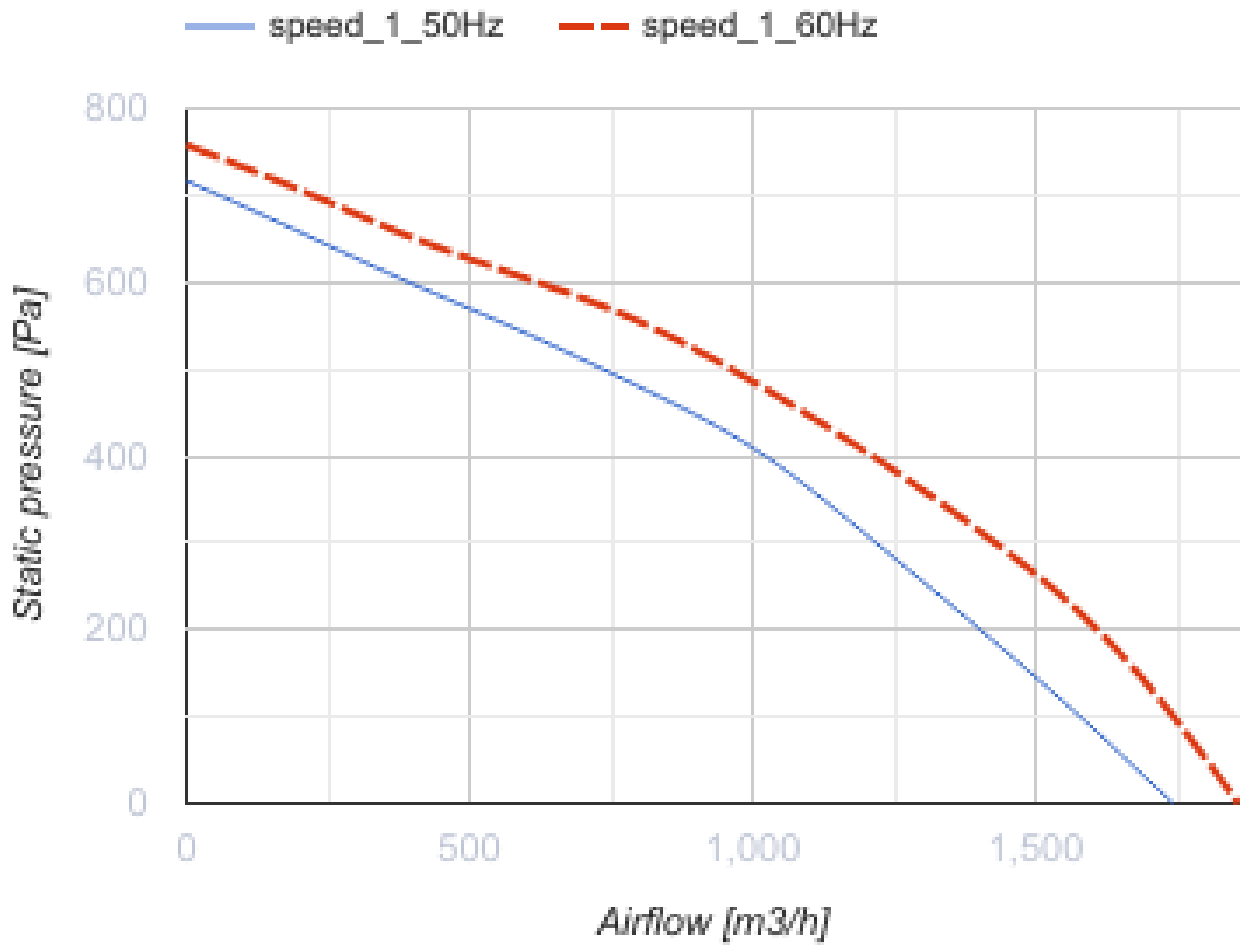
Box-I 50x25 2E

Центробежные вентиляторы в шумоизолированном корпусе для прямоугольных каналов



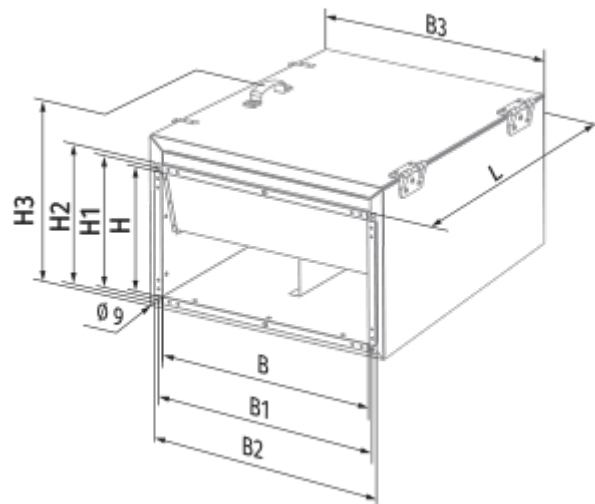
- Максимальный расход воздуха: 1720
- Уровень звукового давления LpA на расстоянии 3 м: 51
- Шумоизоляция
- Тип двигателя: АС
- Тип крыльчатки: Центробежный назад загнутые лопатки
- Материал корпуса: Оцинкованная сталь
- Установка в любом положении

	Единица измерения	Box-I 50x25 2E
Размер подключаемого воздуховода	мм	500x250
Скорость	-	1
Минимальное напряжение питания	В	220
Максимальное напряжение питания	В	240
Частота сети питания	Гц	50/60
Номинальная мощность	Вт	305
Максимальный ток	А	1.32
Максимальный расход воздуха	м ³ /час	1720
Уровень звукового давления LpA на расстоянии 3 м	дБ(А)	51
Вес	кг	27.6
Максимальная температура перемещаемого воздуха	°С	45
Минимальная температура перемещаемого воздуха	°С	-25
Класс защиты	-	IPX4
Класс защиты привода	-	IP44



Размеры

B	B1	B2	B3	H	H1	H2	H3	L
500	520	540	600	250	270	290	410	640




Экодизайн

Торговая марка	Blauberg
Модель	Box-I 50x25 2E
Тип установки	Unidirectional
Тип привода	External MSD or VSD
Тип теплообменника	Нет
Номинальный расход воздуха (м ³ /с)	0.277
Статическое давление при номинальном расходе воздуха (Па)	400
Максимальные внешние утечки (%)	2.7
Статическая эффективность (%)	40.5
Декларируемый тип вентиляционной единицы	NRVU UVU
Sound power level (дБ(А))	73
Эффективная мощность (кВт)	0.279

Аксессуары

Другие аксессуары

Наименование	Фото	Описание
CDT E1.8		Регулятор скорости тиристорный