

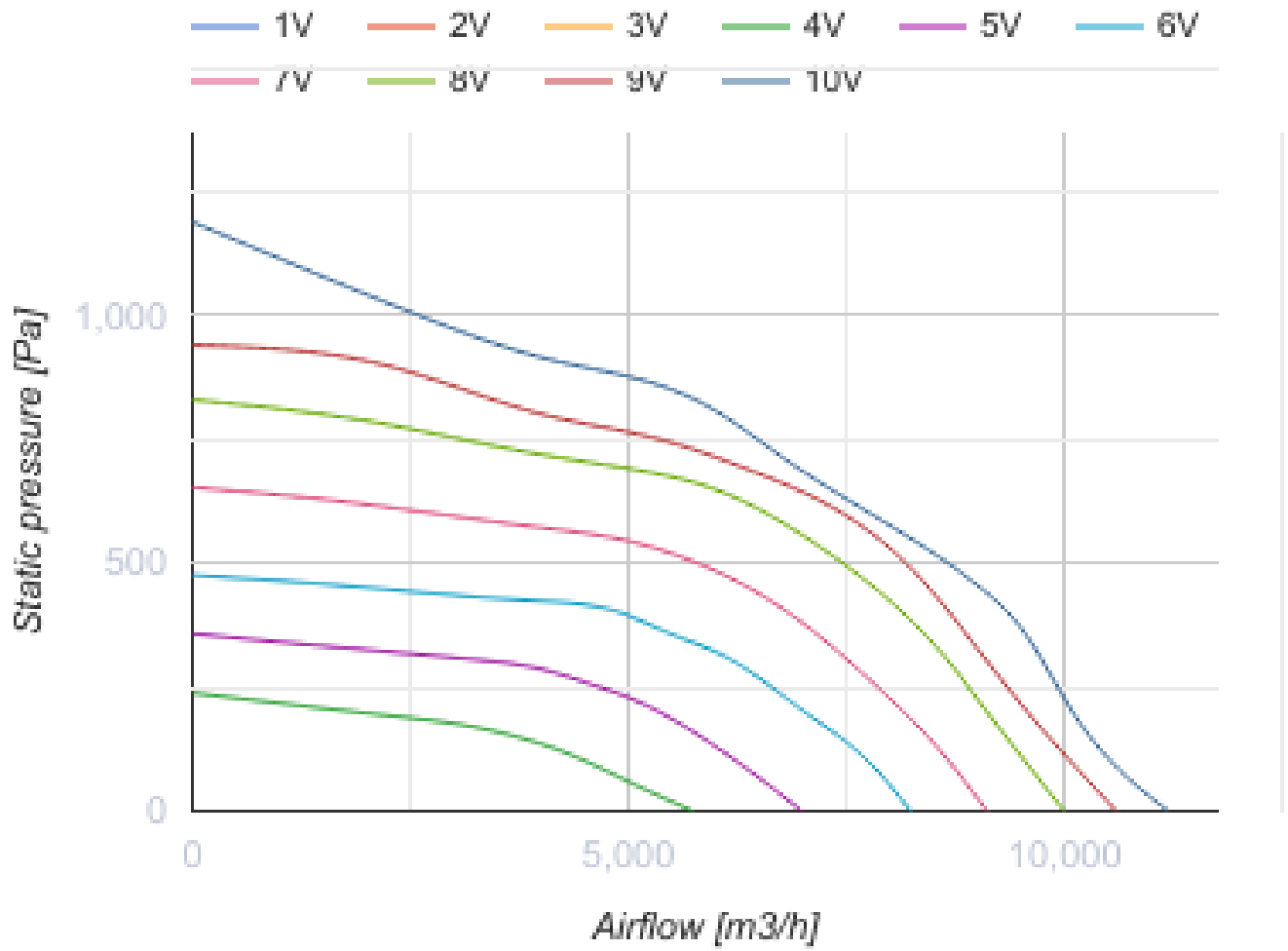


## Voh EC 90x50-3 max

Канальные центробежные вентиляторы с  
обратно загнутыми лопатками с ЕС-двигателями

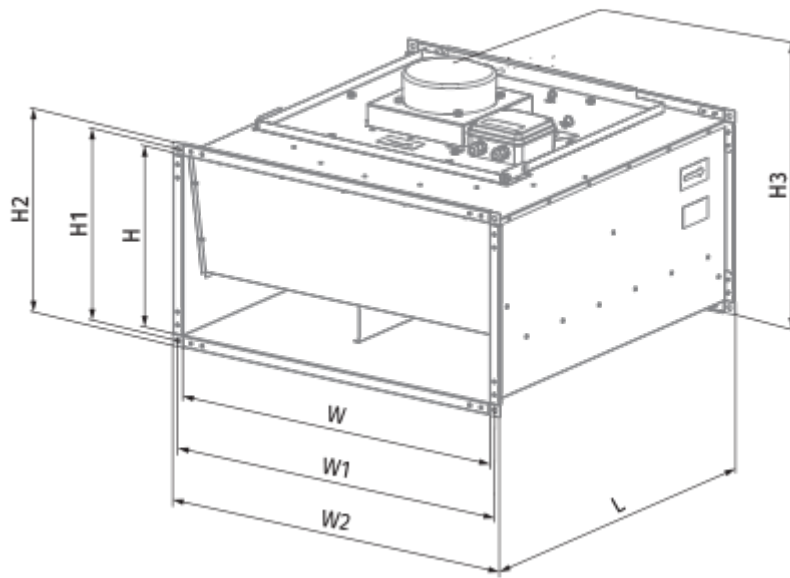
- Максимальный расход воздуха: 11190
- Уровень звукового давления LpA на расстоянии 3 м: 66
- Тип двигателя: ЕС
- Тип крыльчатки: Центробежный назад загнутые лопатки
- Материал корпуса: Оцинкованная сталь
- Установка в любом положении

	Единица измерения	Voh EC 90x50-3 max
Размер подключаемого воздуховода	мм	900x500
Скорость	-	1
Минимальное напряжение питания	В	400
Максимальное напряжение питания	В	400
Частота сети питания	Гц	50/60
Номинальная мощность	Вт	3429
Максимальный ток	А	5
Максимальный расход воздуха	м <sup>3</sup> /час	11190
Уровень звукового давления LpA на расстоянии 3 м	дБ(А)	66
Вес	кг	72
Максимальная температура перемещаемого воздуха	°С	50
Минимальная температура перемещаемого воздуха	°С	-25
Класс защиты	-	IPX4
Класс защиты привода	-	IP54



## Размеры

H	H1	H2	H3	L	W	W1	W2
500	520	540	656	950	900	920	940



## Экодизайн

Торговая марка	Blauberg
Модель	Box EC 90x50-3 max
Тип установки	Unidirectional
Тип привода	Integrated VSD
Тип теплообменника	Нет
Номинальный расход воздуха (м <sup>3</sup> /с)	1.509
Статическое давление при номинальном расходе воздуха (Па)	362
Максимальные внешние утечки (%)	2.7
Статическая эффективность (%)	62.3
Sound power level (дБ(А))	86
Декларируемый тип вентиляционной единицы	NRVU UVU
Эффективная мощность (кВт)	0.974

## Аксессуары

### Другие аксессуары

Наименование	Фото	Описание
<a href="#">CDT E/0-10</a>		Регулятор скорости для EC-моторов