



Voх EC 80x50-3 max

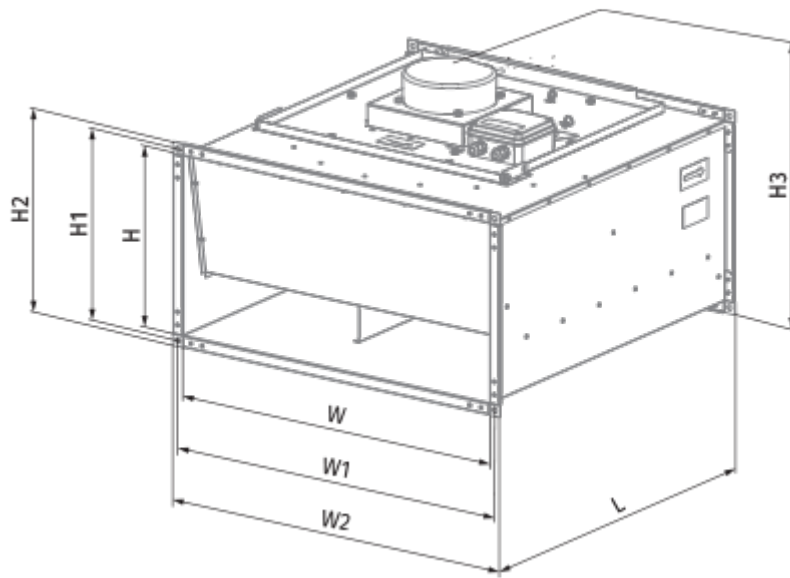
Центробежные вентиляторы с EC-двигателем для прямоугольных каналов

- Максимальный расход воздуха: 8535
- Уровень звукового давления LpA на расстоянии 3 м: 63
- Тип двигателя: EC
- Тип крыльчатки: Центробежный назад загнутые лопатки
- Материал корпуса: Оцинкованная сталь
- Установка в любом положении

	Единица измерения	Voх EC 80x50-3 max
Размер подключаемого воздуховода	мм	800x500
Скорость	-	1
Минимальное напряжение питания	В	400
Максимальное напряжение питания	В	400
Частота сети питания	Гц	50/60
Номинальная мощность	Вт	2925
Максимальный ток	А	3.05
Максимальный расход воздуха	м ³ /час	8535
Уровень звукового давления LpA на расстоянии 3 м	дБ(А)	63
Вес	кг	54.3
Максимальная температура перемещаемого воздуха	°С	50
Минимальная температура перемещаемого воздуха	°С	-25
Класс защиты	-	IPX4
Класс защиты привода	-	IP54

Размеры

H	H1	H2	H3	L	W	W1	W2
500	520	540	670	850	800	820	840




Экодизайн

Торговая марка	Blauberg
Модель	Box EC 80x50-3 max
Тип установки	Unidirectional
Тип привода	Integrated VSD
Тип теплообменника	Нет
Номинальный расход воздуха (м ³ /с)	0.904
Статическое давление при номинальном расходе воздуха (Па)	475
Максимальные внешние утечки (%)	2.7
Статическая эффективность (%)	60.8
Декларируемый тип вентиляционной единицы	NRVU UVU
Sound power level (дБ(А))	83
Эффективная мощность (кВт)	0.789

Аксессуары

Другие аксессуары

Наименование	Фото	Описание
CDT E/0-10		Регулятор скорости для EC-моторов