

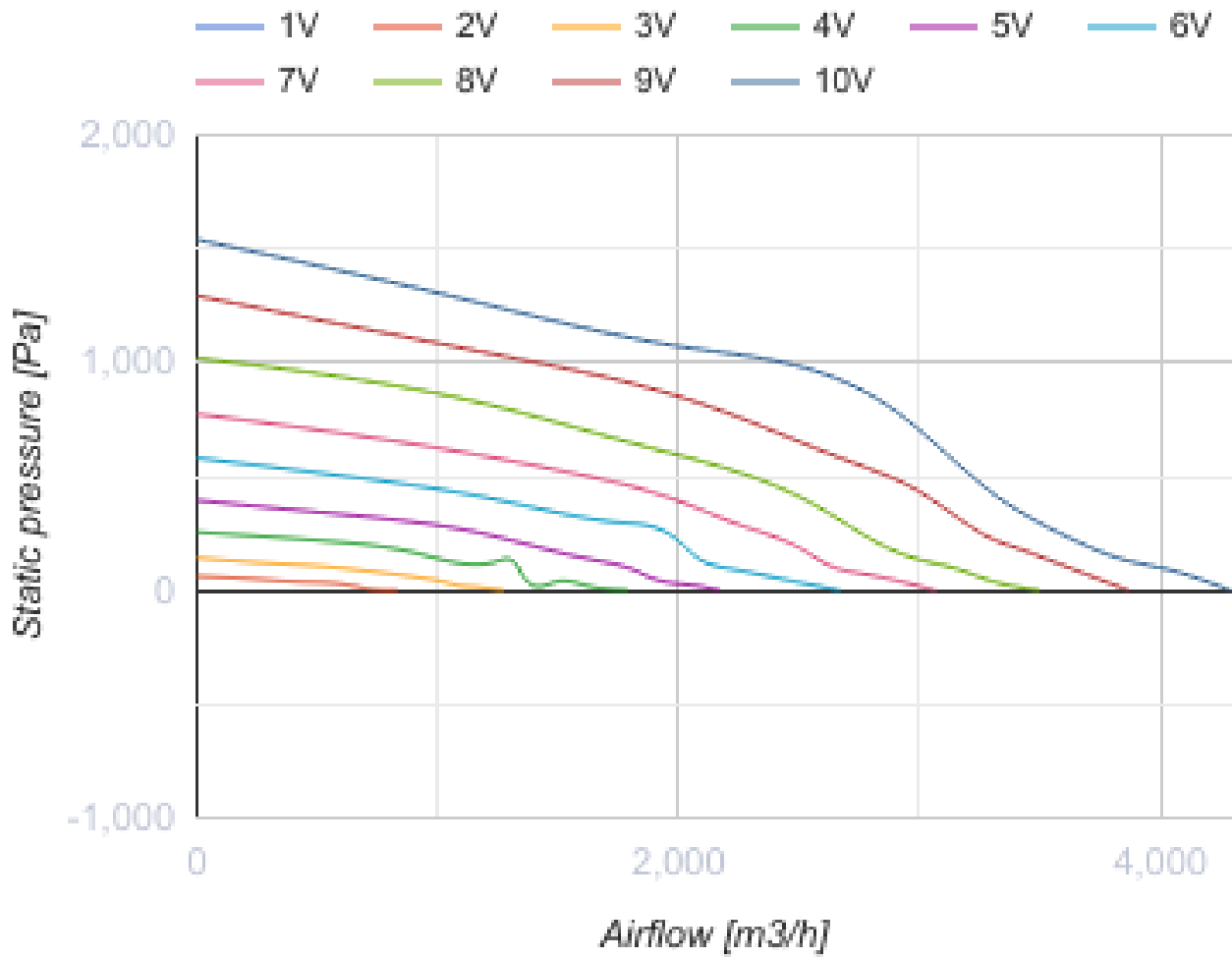


Box EC 60x35-3 max

Центробежные вентиляторы с EC-двигателем для прямоугольных каналов

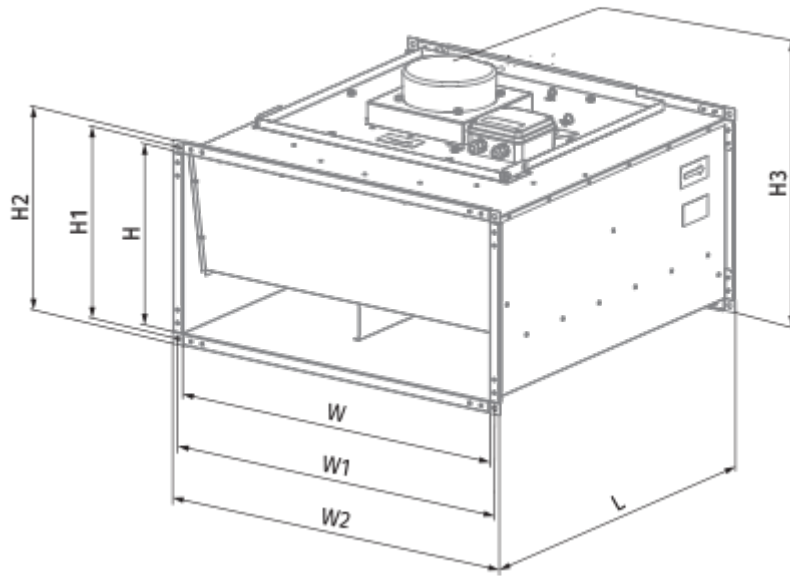
- Максимальный расход воздуха: 4290
- Уровень звукового давления LpA на расстоянии 3 м: 55
- Тип двигателя: EC
- Тип крыльчатки: Центробежный назад загнутые лопатки
- Материал корпуса: Оцинкованная сталь
- Установка в любом положении

	Единица измерения	Box EC 60x35-3 max
Размер подключаемого воздуховода	мм	600x350
Скорость	-	1
Минимальное напряжение питания	В	400
Максимальное напряжение питания	В	400
Частота сети питания	Гц	50/60
Номинальная мощность	Вт	1308
Максимальный ток	А	2.35
Максимальный расход воздуха	м ³ /час	4290
Уровень звукового давления LpA на расстоянии 3 м	дБ(А)	55
Вес	кг	36
Максимальная температура перемещаемого воздуха	°С	50
Минимальная температура перемещаемого воздуха	°С	-25
Класс защиты	-	IPX4
Класс защиты привода	-	IP54



Размеры

H	H1	H2	H3	L	W	W1	W2
350	370	390	512	650	600	620	640



Экодизайн

Торговая марка	Blauberg
Модель	Box EC 60x35-3 max
Тип установки	Unidirectional
Тип привода	Integrated VSD
Тип теплообменника	Нет
Номинальный расход воздуха (м ³ /с)	0.807
Статическое давление при номинальном расходе воздуха (Па)	783
Максимальные внешние утечки (%)	2.7
Статическая эффективность (%)	53.3
Декларируемый тип вентиляционной единицы	NRVU UVU
Sound power level (дБ(А))	75
Эффективная мощность (кВт)	1.308

Аксессуары

Регуляторы скорости ЕС-двигателей

Наименование	Фото	Описание
CDT E/0-10		Регулятор скорости для ЕС-моторов