

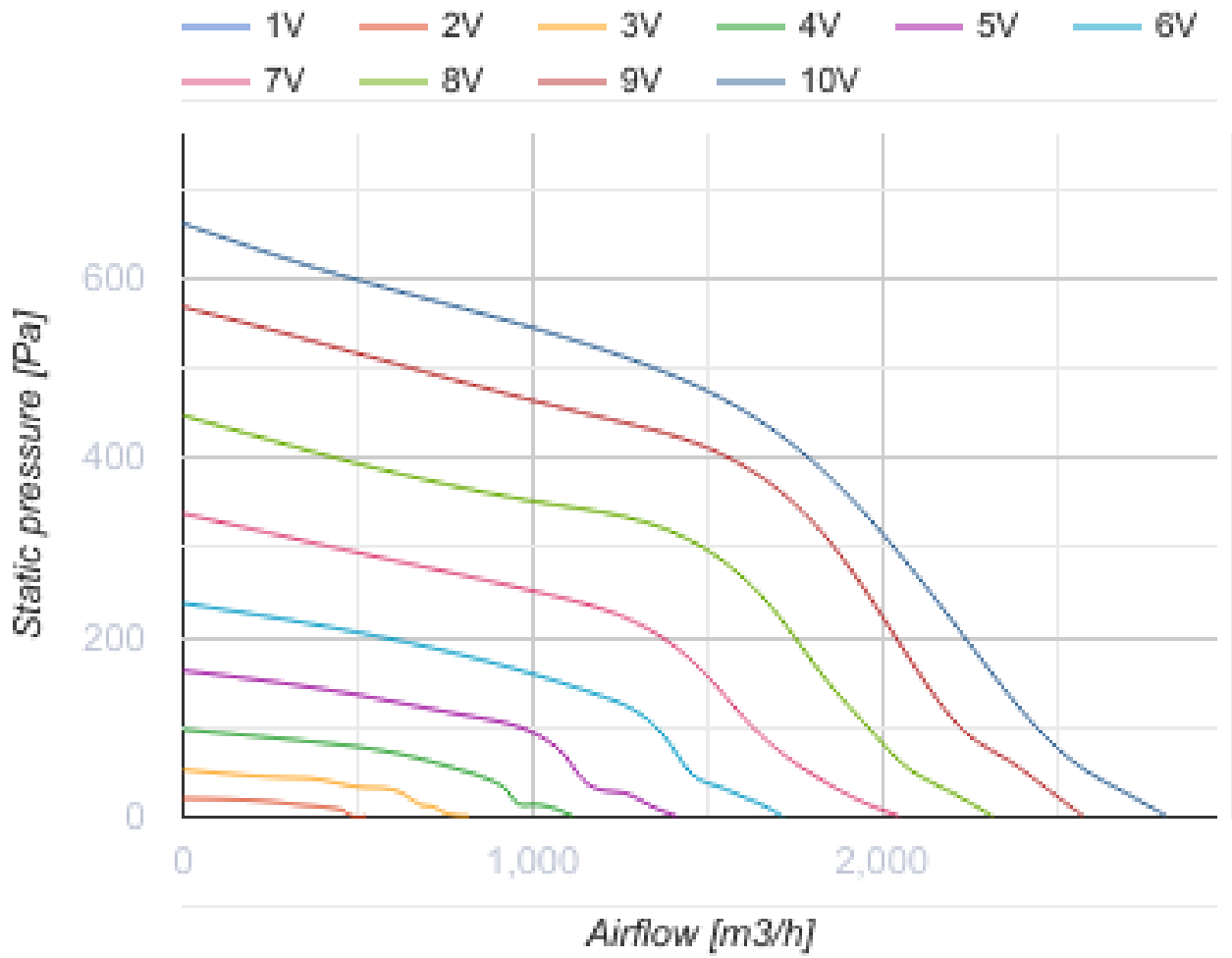


## Voх EC 60x35-1

Центробежные вентиляторы с EC-двигателем для прямоугольных каналов

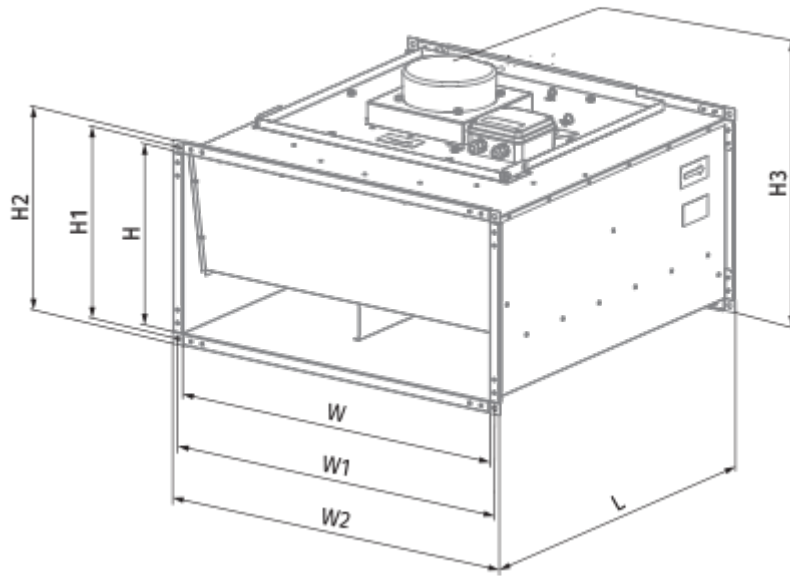
- Максимальный расход воздуха: 2815
- Уровень звукового давления LpA на расстоянии 3 м: 49
- Тип двигателя: EC
- Тип крыльчатки: Центробежный назад загнутые лопатки
- Материал корпуса: Оцинкованная сталь
- Установка в любом положении

	Единица измерения	Voх EC 60x35-1
Размер подключаемого воздуховода	мм	600x350
Скорость	-	1
Минимальное напряжение питания	В	230
Максимальное напряжение питания	В	230
Частота сети питания	Гц	50/60
Номинальная мощность	Вт	361
Максимальный ток	А	2.62
Максимальный расход воздуха	м <sup>3</sup> /час	2815
Уровень звукового давления LpA на расстоянии 3 м	дБ(А)	49
Вес	кг	25.2
Максимальная температура перемещаемого воздуха	°С	50
Минимальная температура перемещаемого воздуха	°С	-25
Класс защиты	-	IPX4
Класс защиты привода	-	IP54



## Размеры

H	H1	H2	H3	L	W	W1	W2
350	370	390	457	650	600	620	640




## Экодизайн

Торговая марка	Blauberg
Модель	Box EC 60x35-1
Тип установки	Unidirectional
Тип привода	Integrated VSD
Тип теплообменника	Нет
Номинальный расход воздуха (м <sup>3</sup> /с)	0.335
Статическое давление при номинальном расходе воздуха (Па)	445
Максимальные внешние утечки (%)	2.7
Статическая эффективность (%)	65.3
Декларируемый тип вентиляционной единицы	NRVU UVU
Sound power level (дБ(A))	69
Эффективная мощность (кВт)	0.263

## Аксессуары

### Регуляторы скорости ЕС-двигателей

Наименование	Фото	Описание
<a href="#">CDT E/0-10</a>		Регулятор скорости для ЕС-моторов