

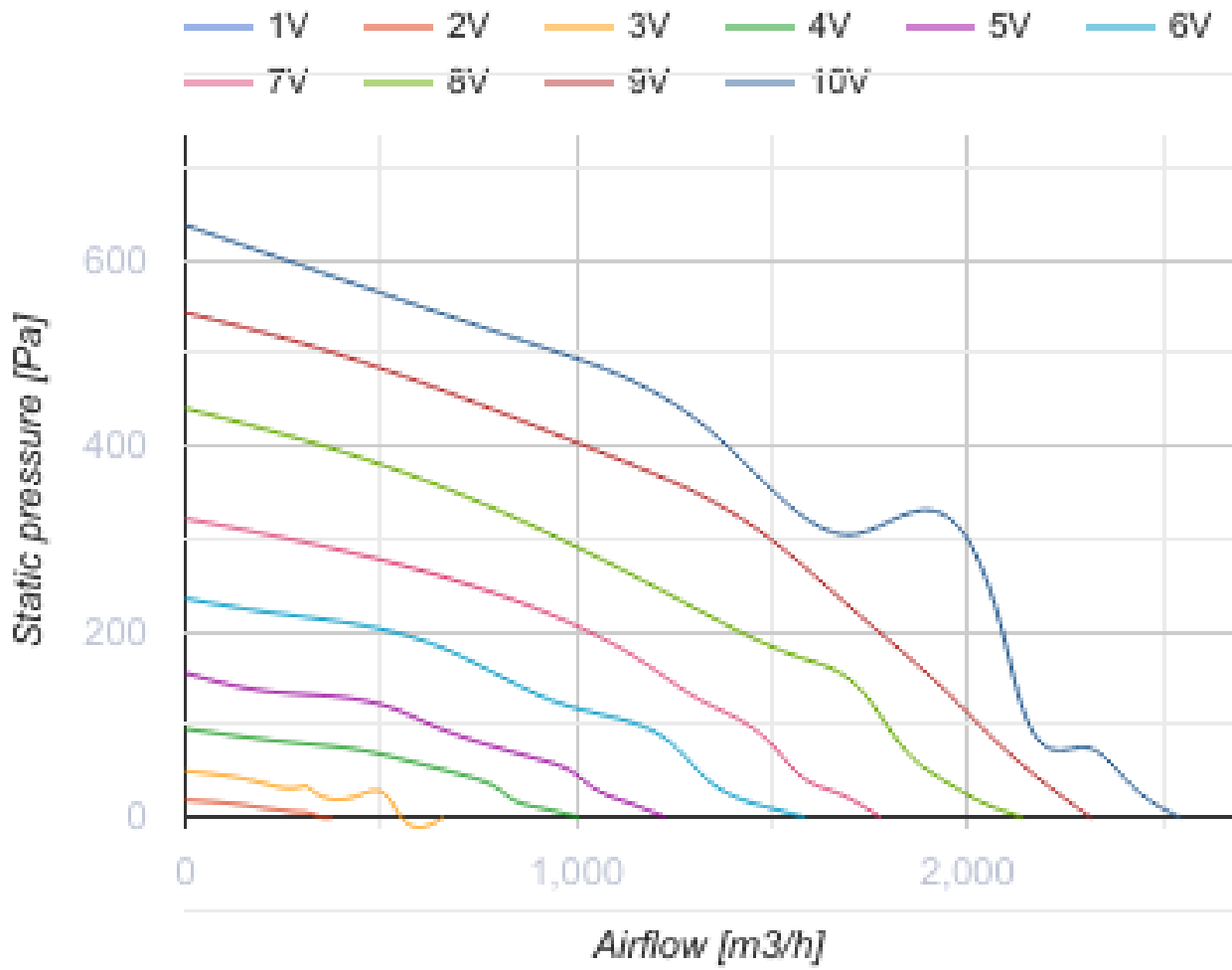


Voх EC 60x30-1

Центробежные вентиляторы с EC-двигателем для прямоугольных каналов

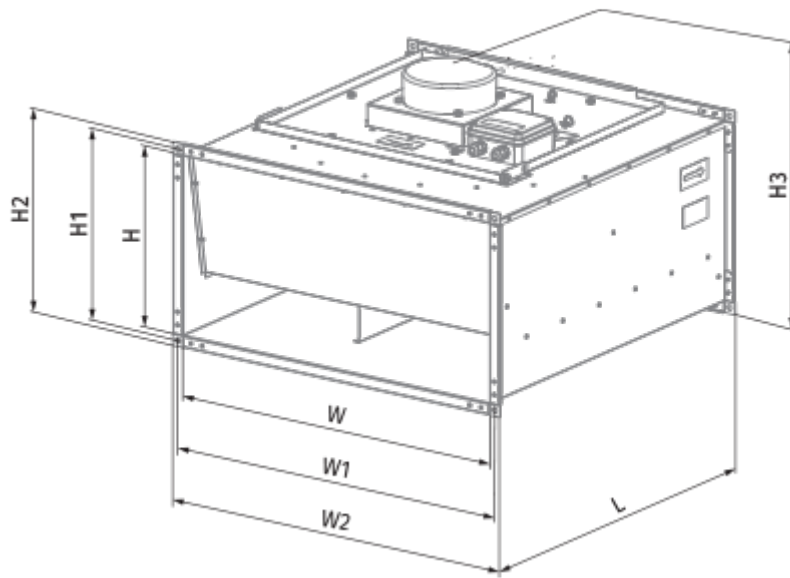
- Максимальный расход воздуха: 2545
- Уровень звукового давления LpA на расстоянии 3 м: 48
- Тип двигателя: EC
- Тип крыльчатки: Центробежный назад загнутые лопатки
- Материал корпуса: Оцинкованная сталь
- Установка в любом положении

	Единица измерения	Voх EC 60x30-1
Размер подключаемого воздуховода	мм	600x300
Скорость	-	1
Минимальное напряжение питания	В	230
Максимальное напряжение питания	В	230
Частота сети питания	Гц	50/60
Номинальная мощность	Вт	326
Максимальный ток	А	2.45
Максимальный расход воздуха	м ³ /час	2545
Уровень звукового давления LpA на расстоянии 3 м	дБ(А)	48
Вес	кг	24.1
Максимальная температура перемещаемого воздуха	°С	50
Минимальная температура перемещаемого воздуха	°С	-25
Класс защиты	-	IPX4
Класс защиты привода	-	IP54



Размеры

H	H1	H2	H3	L	W	W1	W2
300	320	340	407	650	600	620	640



Экодизайн

Торговая марка	Blauberg
Модель	Box EC 60x30-1
Тип установки	Unidirectional
Тип привода	Integrated VSD
Тип теплообменника	Нет
Номинальный расход воздуха (м ³ /с)	0.301
Статическое давление при номинальном расходе воздуха (Па)	390
Максимальные внешние утечки (%)	2.7
Статическая эффективность (%)	54.8
Декларируемый тип вентиляционной единицы	NRVU UVU
Sound power level (дБ(А))	68
Эффективная мощность (кВт)	0.247

Аксессуары

Регуляторы скорости ЕС-двигателей

Наименование	Фото	Описание
CDT E/0-10		Регулятор скорости для ЕС-моторов