

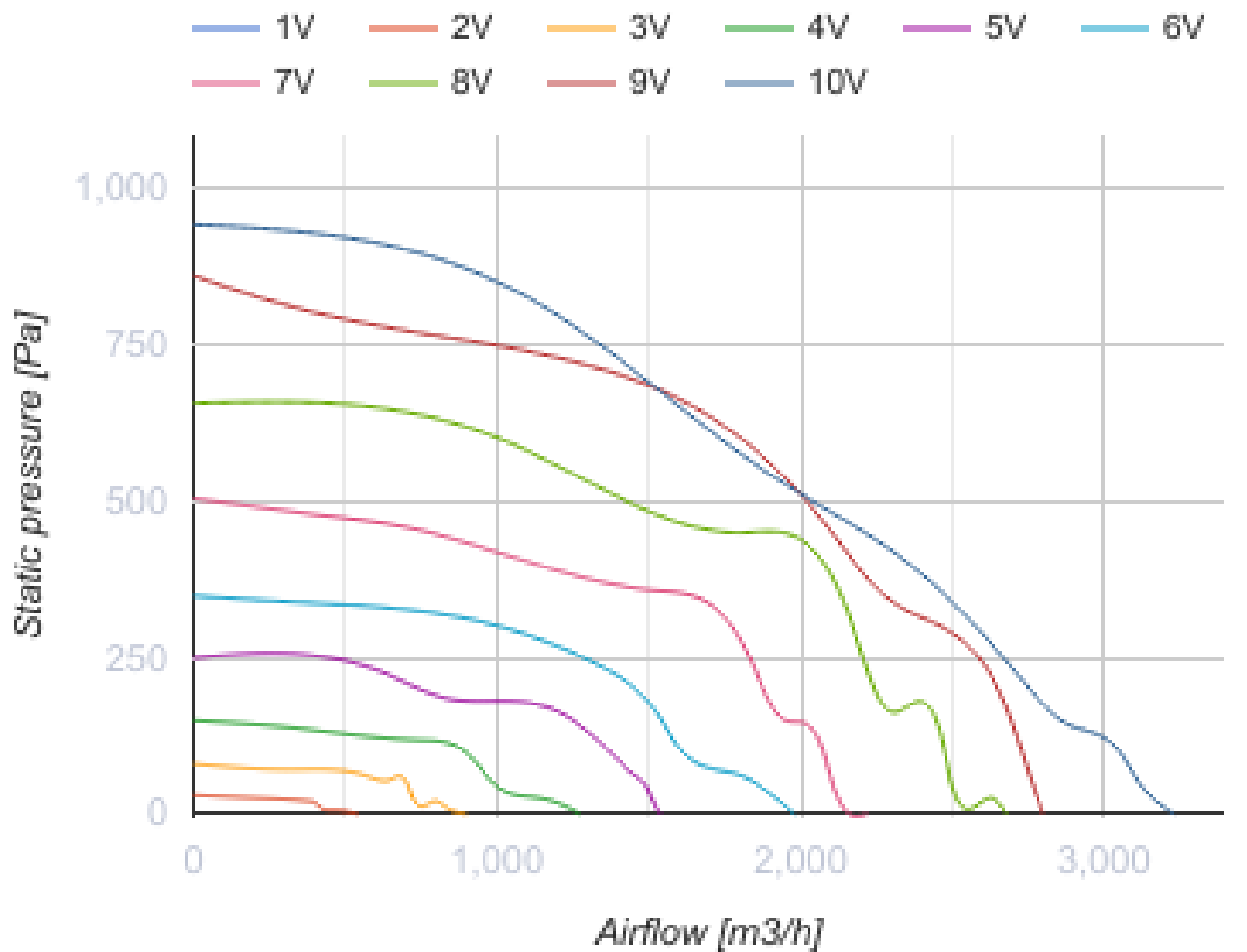


Voh EC 50x30-1 max

Канальные центробежные вентиляторы с
обратно загнутыми лопатками с ЕС-двигателями

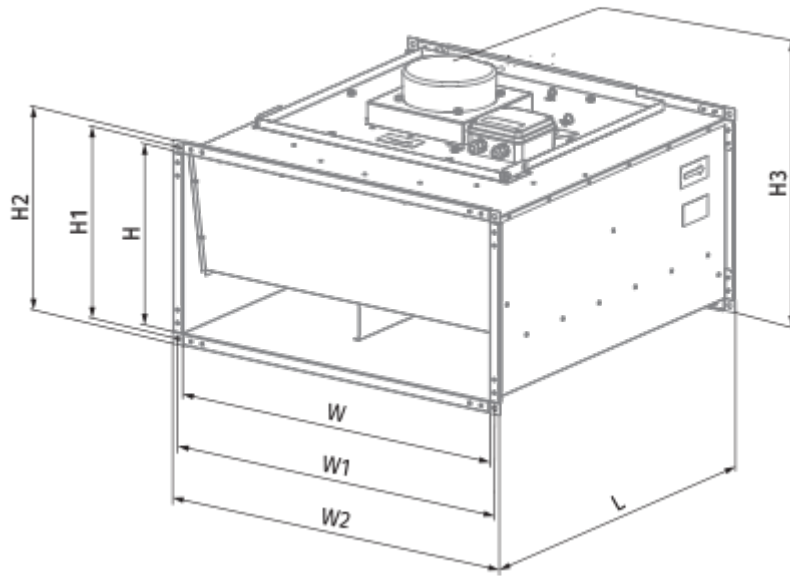
- Максимальный расход воздуха: 2700
- Уровень звукового давления LpA на расстоянии 3 м: 51
- Тип двигателя: ЕС
- Тип крыльчатки: Центробежный назад загнутые лопатки
- Материал корпуса: Оцинкованная сталь
- Установка в любом положении

| | Единица измерения | Voh EC 50x30-1 max |
|--|---------------------|--------------------|
| Размер подключаемого воздуховода | мм | 500x300 |
| Скорость | - | 1 |
| Минимальное напряжение питания | В | 230 |
| Максимальное напряжение питания | В | 230 |
| Частота сети питания | Гц | 50/60 |
| Номинальная мощность | Вт | 553 |
| Максимальный ток | А | 4.2 |
| Максимальный расход воздуха | м ³ /час | 2700 |
| Уровень звукового давления LpA на расстоянии 3 м | дБ(А) | 51 |
| Вес | кг | 18.7 |
| Максимальная температура перемещаемого воздуха | °С | 50 |
| Минимальная температура перемещаемого воздуха | °С | -25 |
| Класс защиты | - | IPX4 |
| Класс защиты привода | - | IP54 |



Размеры

| H | H1 | H2 | H3 | L | W | W1 | W2 |
|-----|-----|-----|-----|-----|-----|-----|-----|
| 300 | 320 | 340 | 410 | 530 | 500 | 520 | 540 |




Экодизайн

| | |
|---|--------------------|
| Торговая марка | Blauberg |
| Модель | Box EC 50x30-1 max |
| Тип установки | Unidirectional |
| Тип привода | Integrated VSD |
| Тип теплообменника | Нет |
| Номинальный расход воздуха (м ³ /с) | 0.536 |
| Статическое давление при номинальном расходе воздуха (Па) | 533 |
| Максимальные внешние утечки (%) | 2.7 |
| Статическая эффективность (%) | 77.3 |
| Декларируемый тип вентиляционной единицы | NRVU UVU |
| Sound power level (дБ(А)) | 71 |
| Эффективная мощность (кВт) | 0.42 |

Аксессуары

Другие аксессуары

| Наименование | Фото | Описание |
|----------------------------|---|-----------------------------------|
| CDT E/0-10 |  | Регулятор скорости для EC-моторов |