

## Box EC 50x25-1

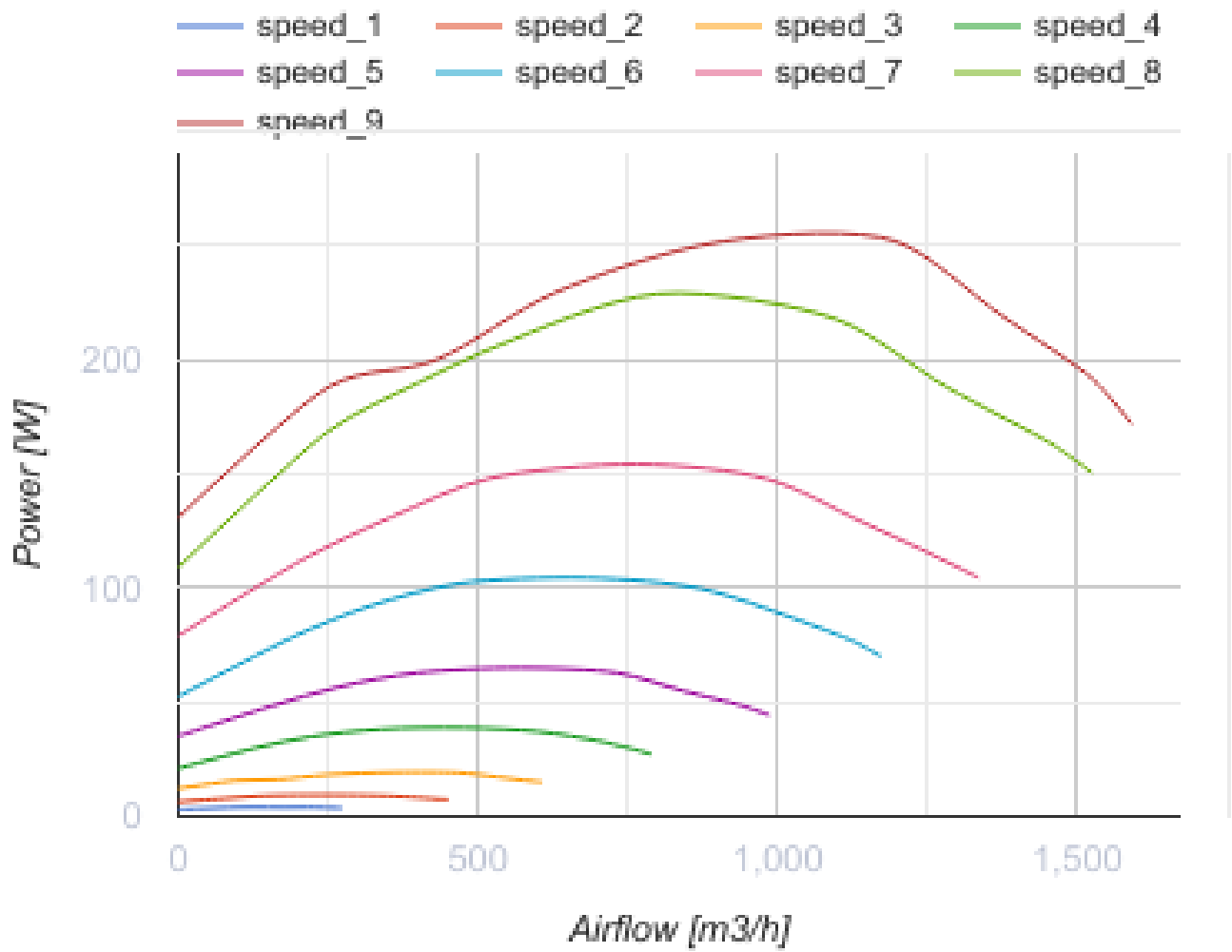
Центробежные вентиляторы с EC-двигателем для прямоугольных каналов



- Максимальный расход воздуха: 1590
- Уровень звукового давления LpA на расстоянии 3 м: 45
- Тип двигателя: EC
- Тип крыльчатки: Центробежный назад загнутые лопатки
- Материал корпуса: Оцинкованная сталь
- Установка в любом положении

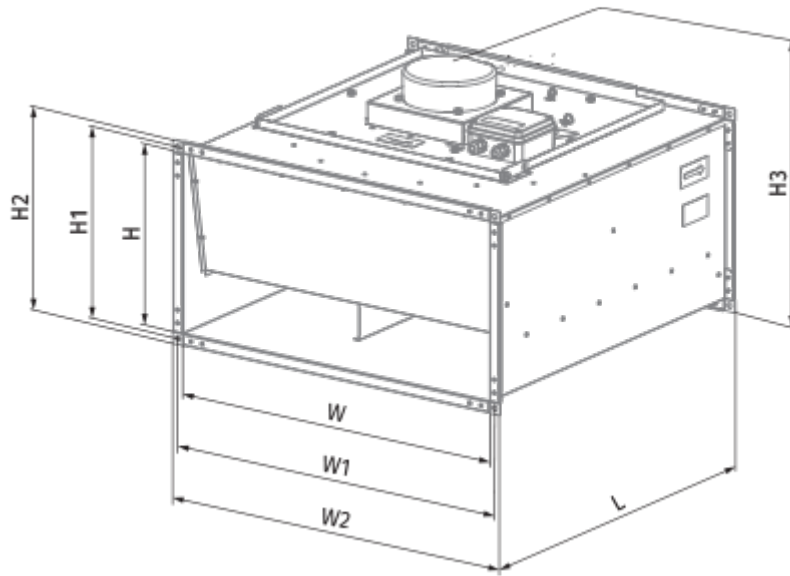
	Единица измерения	Box EC 50x25-1
Размер подключаемого воздуховода	мм	500x250
Скорость	-	1
Минимальное напряжение питания	В	230
Максимальное напряжение питания	В	230
Частота сети питания	Гц	50/60
Номинальная мощность	Вт	252
Максимальный ток	А	1.85
Максимальный расход воздуха	м <sup>3</sup> /час	1590
Уровень звукового давления LpA на расстоянии 3 м	дБ(А)	45
Вес	кг	15.7
Максимальная температура перемещаемого воздуха	°С	50
Минимальная температура перемещаемого воздуха	°С	-25
Класс защиты	-	IPX4
Класс защиты привода	-	IP54





## Размеры

H	H1	H2	H3	L	W	W1	W2
250	270	290	328	530	500	520	540



## Экодизайн

Торговая марка	Blauberg
Модель	Box EC 50x25-1
Тип установки	Unidirectional
Тип привода	Integrated VSD
Тип теплообменника	Нет
Номинальный расход воздуха (м <sup>3</sup> /с)	0.213
Статическое давление при номинальном расходе воздуха (Па)	330
Максимальные внешние утечки (%)	2.7
Статическая эффективность (%)	53.1
Sound power level (дБ(А))	65
Эффективная мощность (кВт)	0.154
Декларируемый тип вентиляционной единицы	NRVU UVU