

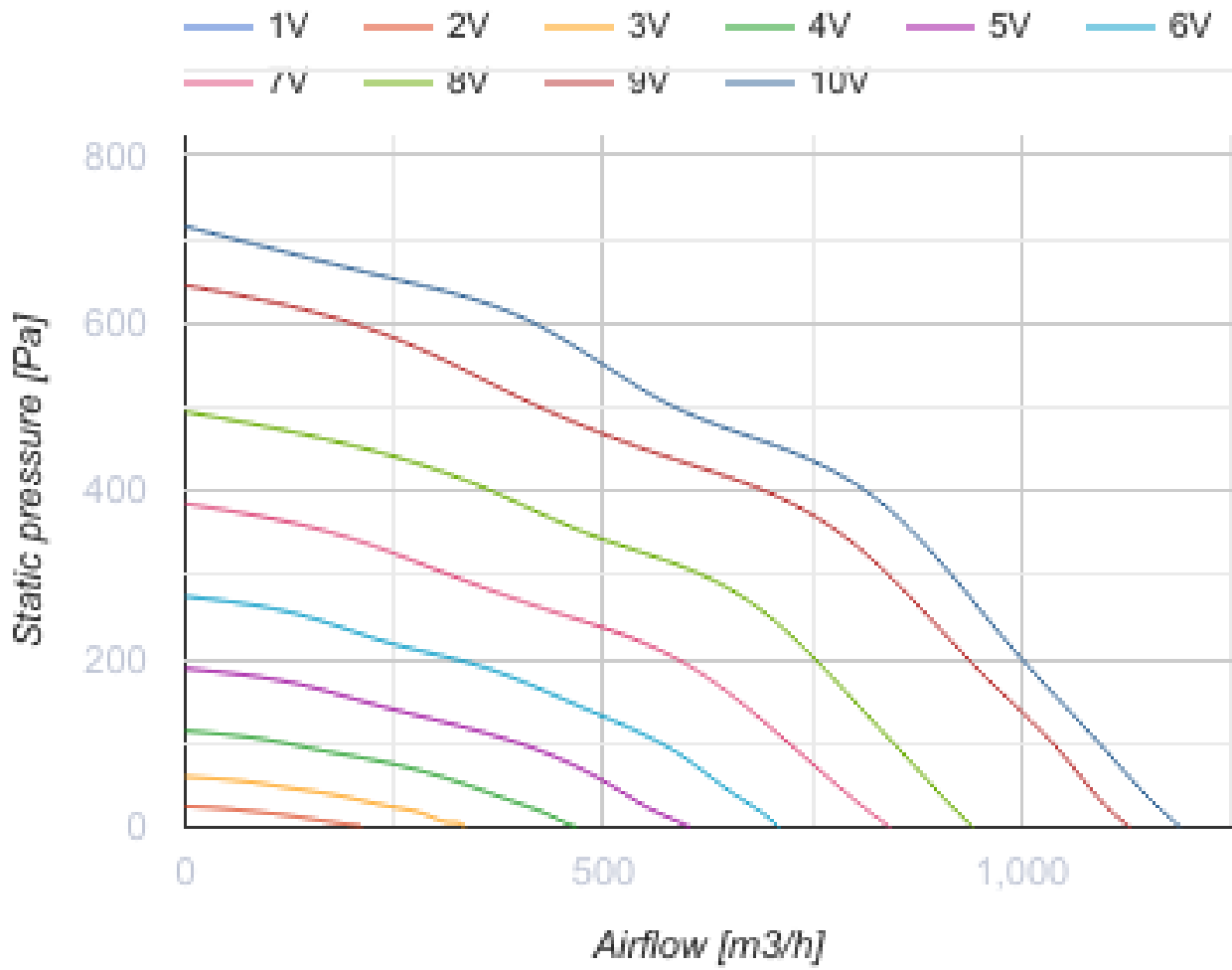


Voх EC 40x20-1 max

Центробежные вентиляторы с ЕС-двигателем для прямоугольных каналов

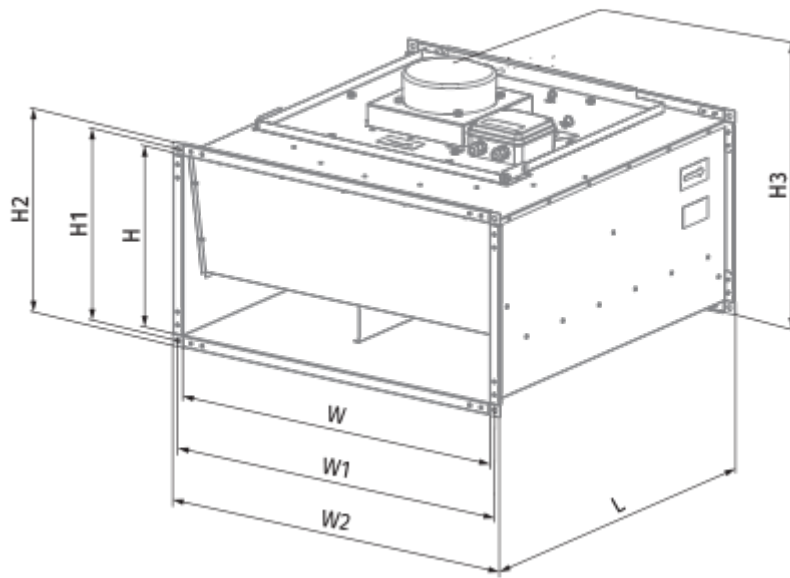
- Максимальный расход воздуха: 1190
- Уровень звукового давления LpA на расстоянии 3 м: 47
- Тип двигателя: ЕС
- Тип крыльчатки: Центробежный назад загнутые лопатки
- Материал корпуса: Оцинкованная сталь
- Установка в любом положении

	Единица измерения	Voх EC 40x20-1 max
Размер подключаемого воздуховода	мм	400x200
Скорость	-	1
Минимальное напряжение питания	В	230
Максимальное напряжение питания	В	230
Частота сети питания	Гц	50/60
Номинальная мощность	Вт	192
Максимальный ток	А	1.43
Максимальный расход воздуха	м ³ /час	1190
Уровень звукового давления LpA на расстоянии 3 м	дБ(А)	47
Вес	кг	10
Максимальная температура перемещаемого воздуха	°С	50
Минимальная температура перемещаемого воздуха	°С	-25
Класс защиты	-	IPX4
Класс защиты привода	-	IP54



Размеры

H	H1	H2	H3	L	W	W1	W2
200	220	240	278	440	400	420	440




Экодизайн

Торговая марка	Blauberg
Модель	Box EC 40x20-1 max
Тип установки	Unidirectional
Тип привода	Integrated VSD
Тип теплообменника	Нет
Номинальный расход воздуха (м³/с)	0.161
Статическое давление при номинальном расходе воздуха (Па)	504
Максимальные внешние утечки (%)	2.7
Статическая эффективность (%)	54.2
Декларируемый тип вентиляционной единицы	NRVU UVU
Sound power level (дБ(А))	67
Эффективная мощность (кВт)	0.174

Аксессуары

Регуляторы скорости ЕС-двигателей

Наименование	Фото	Описание
CDT E/0-10		Регулятор скорости для ЕС-моторов