

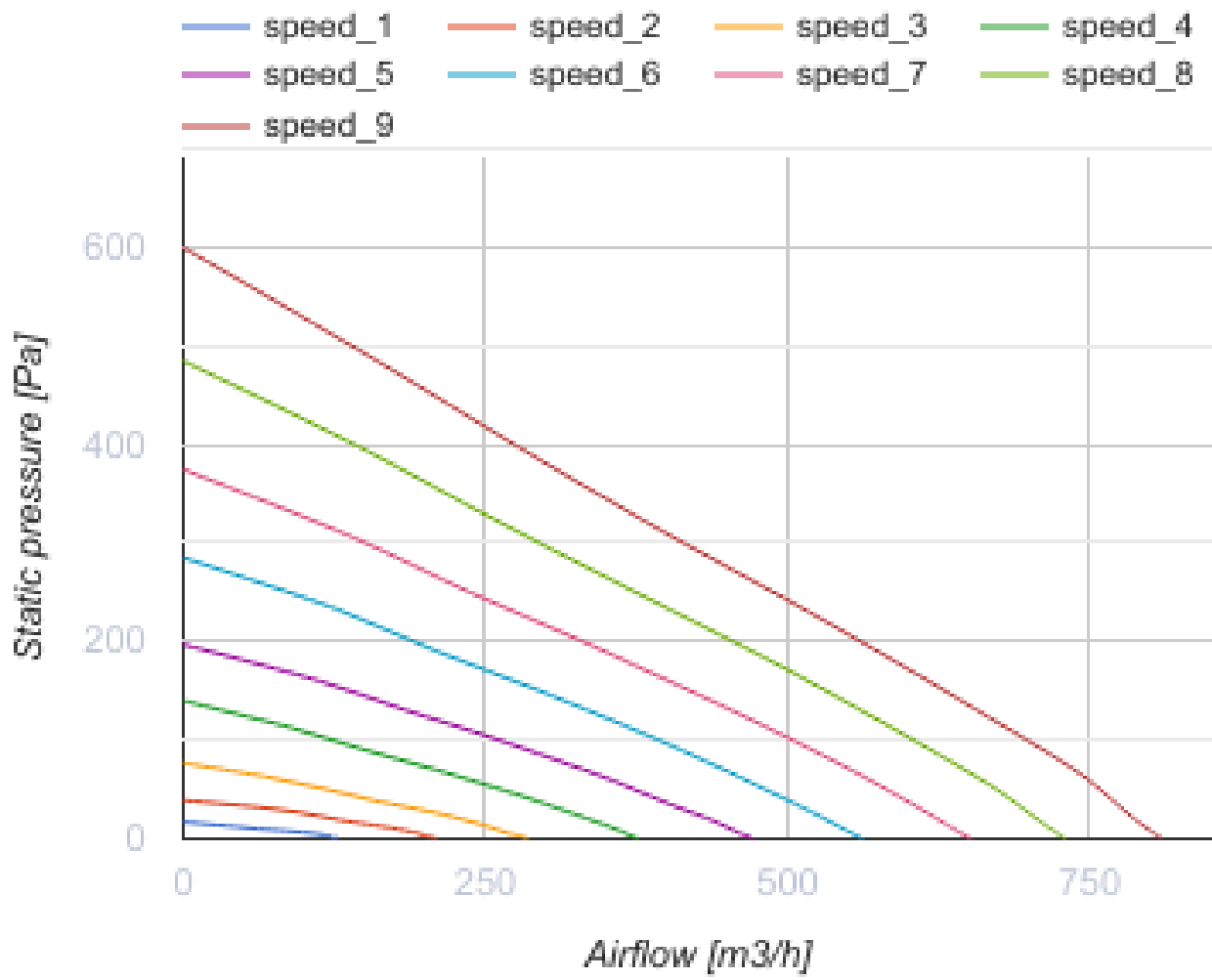


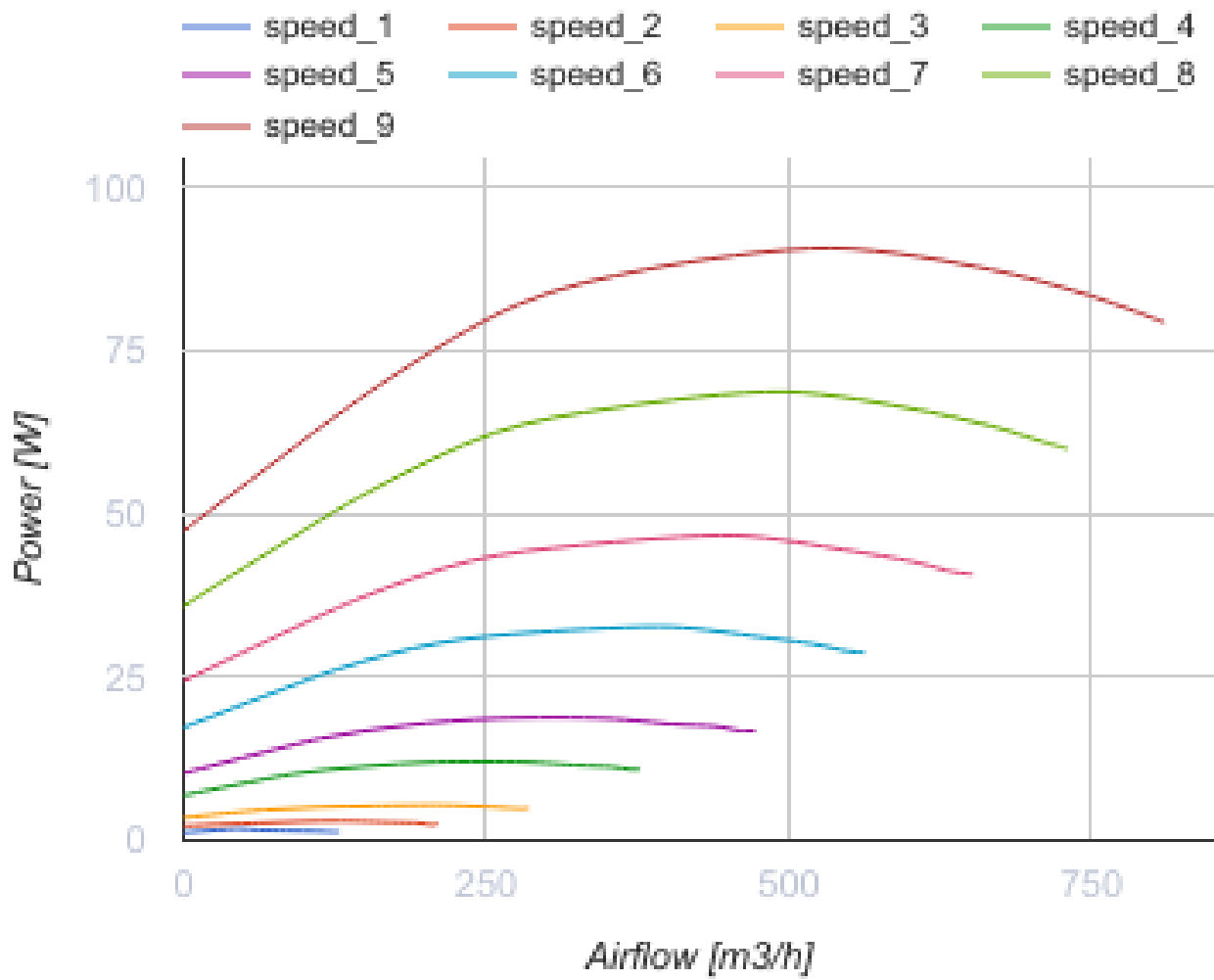
## Voх EC 40x20-1

Центробежные вентиляторы с EC-двигателем для прямоугольных каналов

- Максимальный расход воздуха: 810
- Уровень звукового давления LpA на расстоянии 3 м: 43
- Тип двигателя: EC
- Тип крыльчатки: Центробежный назад загнутые лопатки
- Материал корпуса: Оцинкованная сталь
- Установка в любом положении

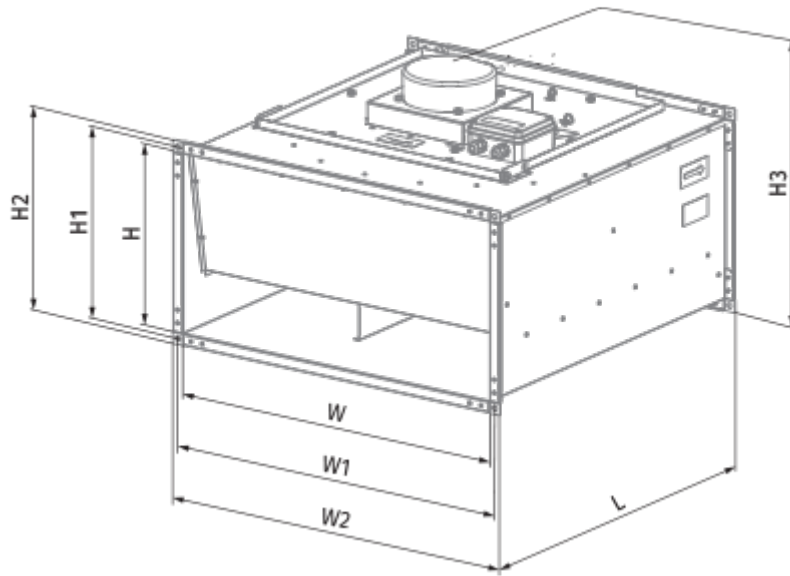
	Единица измерения	Voх EC 40x20-1
Размер подключаемого воздуховода	мм	400x200
Скорость	-	1
Минимальное напряжение питания	В	230
Максимальное напряжение питания	В	230
Частота сети питания	Гц	50/60
Номинальная мощность	Вт	91
Максимальный ток	А	0.69
Максимальный расход воздуха	м <sup>3</sup> /час	810
Уровень звукового давления LpA на расстоянии 3 м	дБ(А)	43
Вес	кг	8.3
Максимальная температура перемещаемого воздуха	°С	50
Минимальная температура перемещаемого воздуха	°С	-25
Класс защиты	-	IPX4
Класс защиты привода	-	IP55



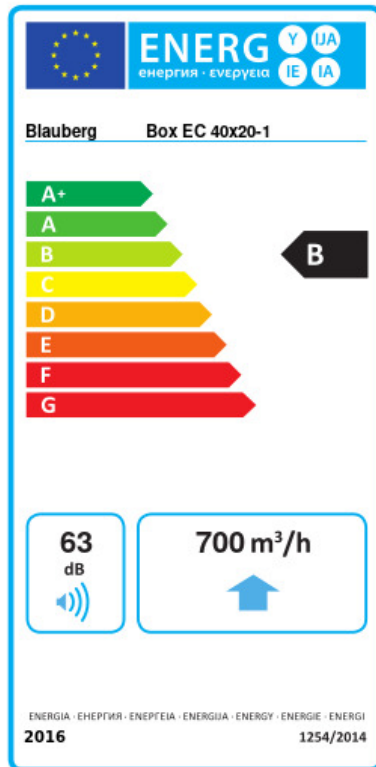


## Размеры

H	H1	H2	H3	L	W	W1	W2
200	220	240	278	440	400	420	440



## Экодизайн



Торговая марка	Blaubeerg					
Модель	Box EC 40x20-1					
Удельное потребление энергии (кВт.час/(м³/год))	Холодный		Умеренный		Теплый	
	-54.5	A+	-27.5	B	-12	E
Тип установки	Unidirectional					
Тип привода	Переменная скорость					
Тип теплообменника	Нет					
Максимальный расход воздуха (м³/час)	700					
Потребляемая мощность (Вт)	84					
Эталонный объемный расход (м³/с)	0.136					
Статическое давление в исходной точке (Па)	50					
Удельный потребляемая мощность в исходной точке (Вт/(м³/час))	0.063					
Способ управления приводом	Локальное регулирование потребления					
Максимальные внешние утечки (%)	2.7					
Декларируемый тип вентиляционной единицы	RVU UVU					
Sound power level (дБ(A))	63					
Годовое потребление электричества (кВт.час/год)	Холодный		Умеренный		Теплый	
	33		33		33	
Годовое сохранение тепла (кВт.час/год)	Холодный		Умеренный		Теплый	
	5536		2830		1280	

## Аксессуары

### Регуляторы скорости ЕС-двигателей

Наименование	Фото	Описание
<a href="#">CDT E/0-10</a>		Регулятор скорости для ЕС-моторов