

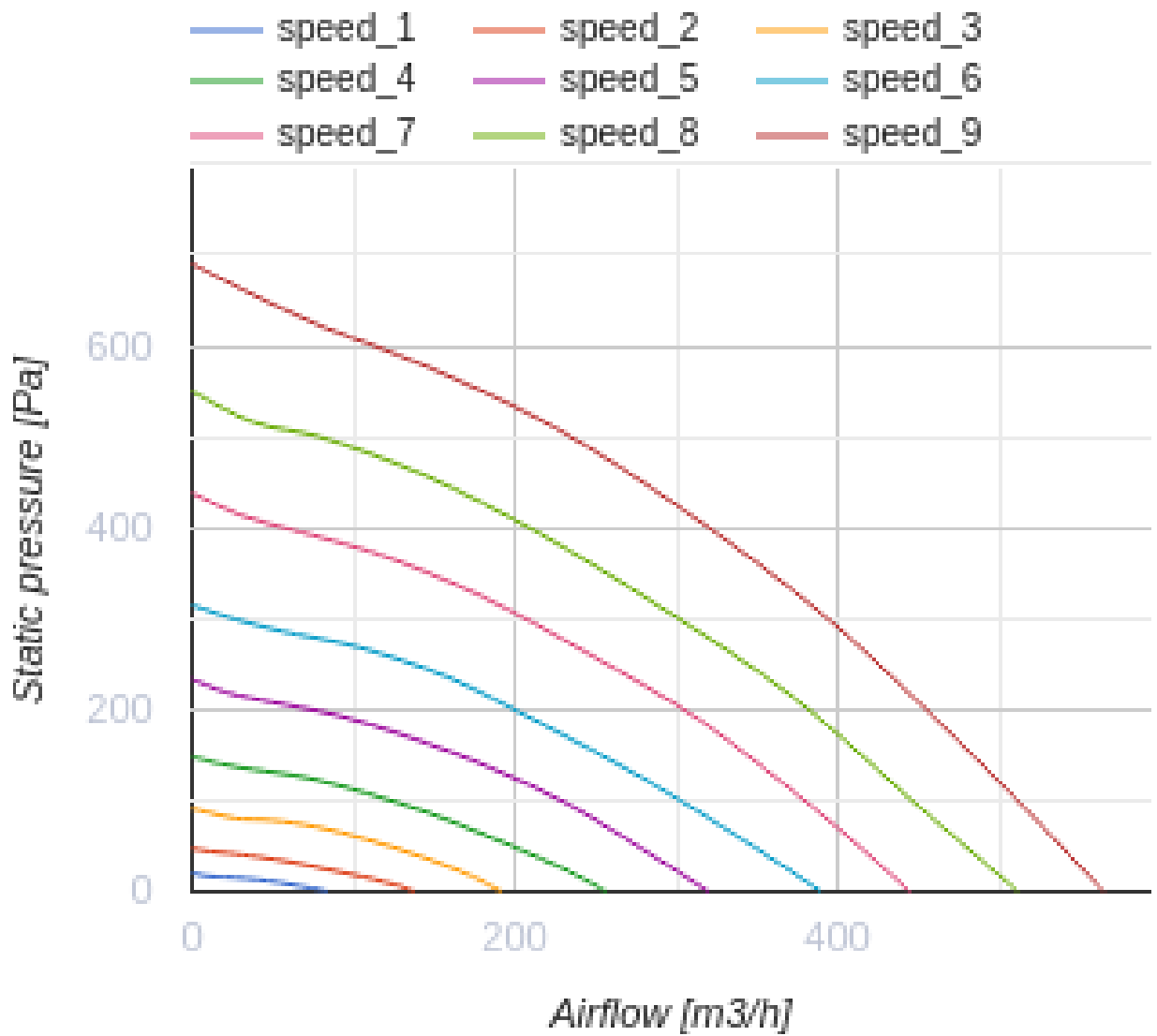


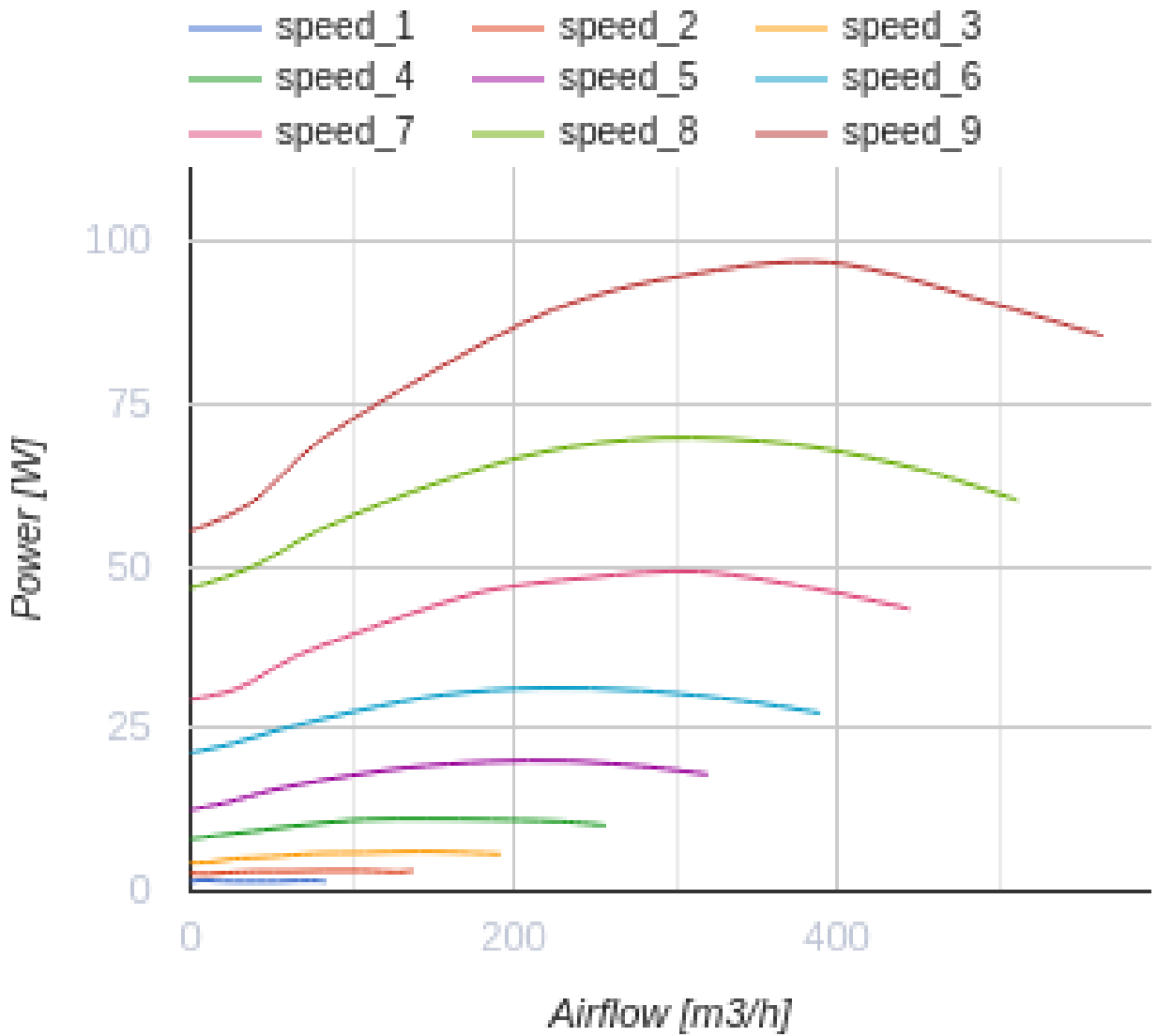
Voх EC 30x15-1

Канальные центробежные вентиляторы с обратно загнутыми лопатками с EC-двигателями

- Максимальный расход воздуха: 565
- Уровень звукового давления LpA на расстоянии 3 м: 44
- Тип двигателя: EC
- Тип крыльчатки: Центробежный назад загнутые лопатки
- Материал корпуса: Оцинкованная сталь
- Установка в любом положении

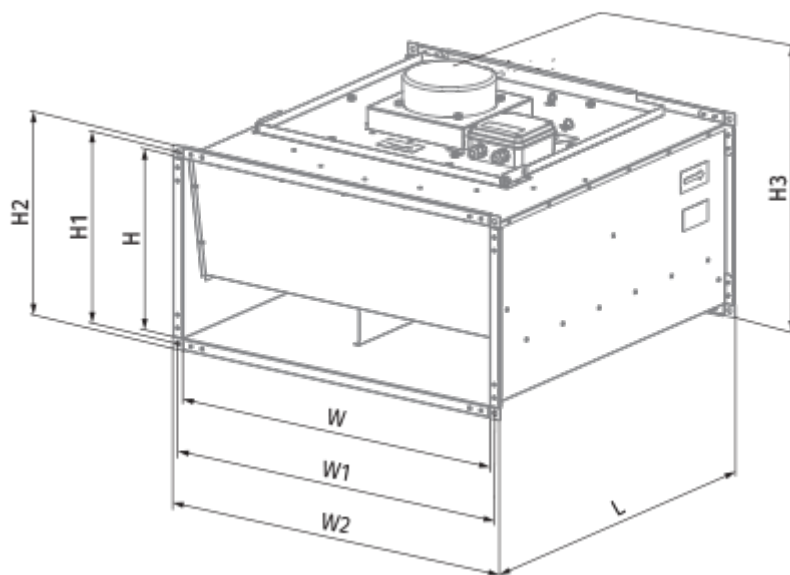
	Единица измерения	Voх EC 30x15-1
Размер подключаемого воздуховода	мм	300x150
Скорость	-	1
Минимальное напряжение питания	В	230
Максимальное напряжение питания	В	230
Частота сети питания	Гц	50/60
Номинальная мощность	Вт	97
Максимальный ток	А	0.73
Максимальный расход воздуха	м ³ /час	565
Уровень звукового давления LpA на расстоянии 3 м	дБ(А)	44
Вес	кг	5.5
Максимальная температура перемещаемого воздуха	°С	50
Минимальная температура перемещаемого воздуха	°С	-25
Класс защиты	-	IPX4
Класс защиты привода	-	IP55






Размеры

H	H1	H2	H3	L	W	W1	W2
150	170	190	228	350	300	320	340



Аксессуары

Другие аксессуары

Наименование	Фото	Описание
CDT E/0-10		Регулятор скорости для EC-моторов