

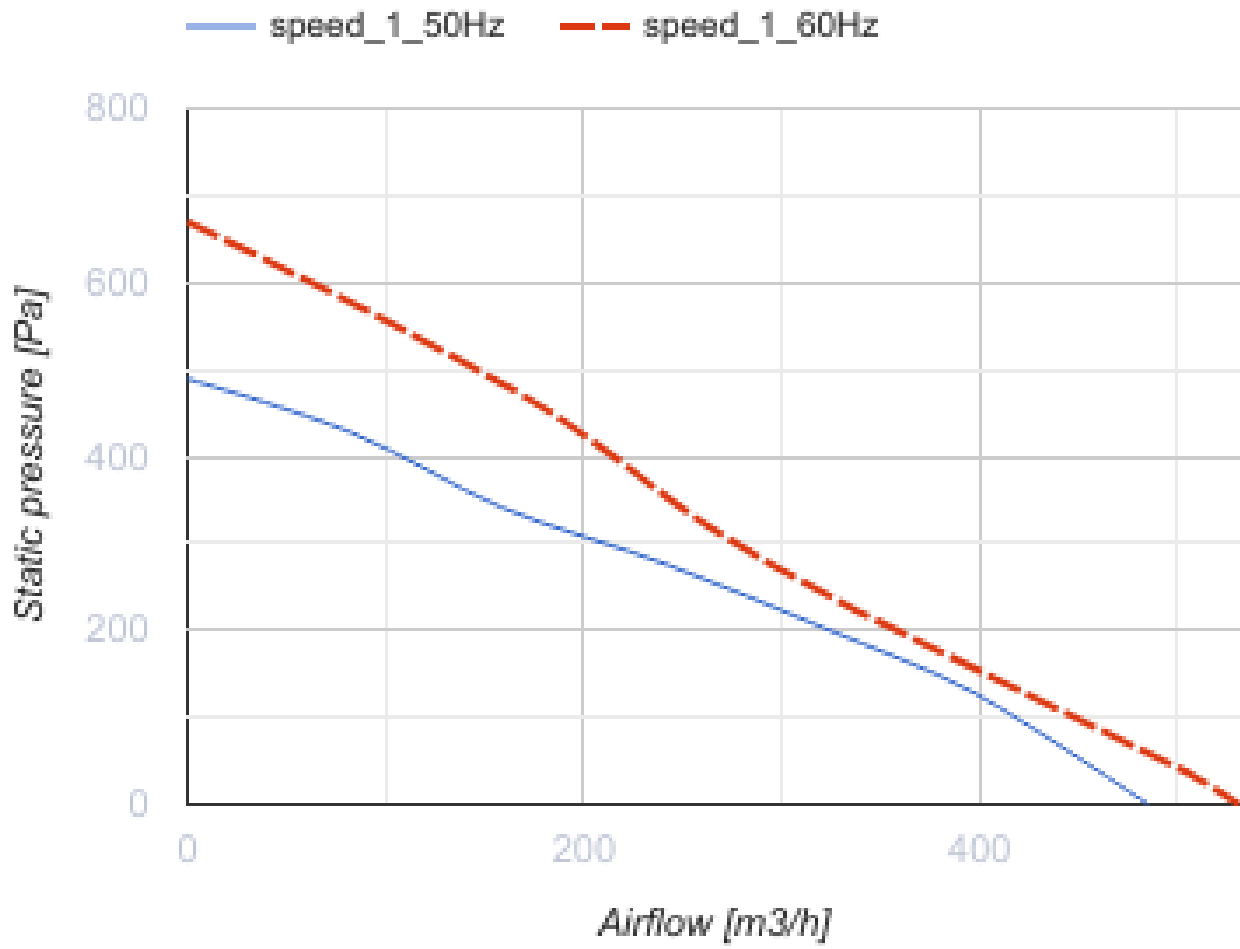
## Vox-D 150

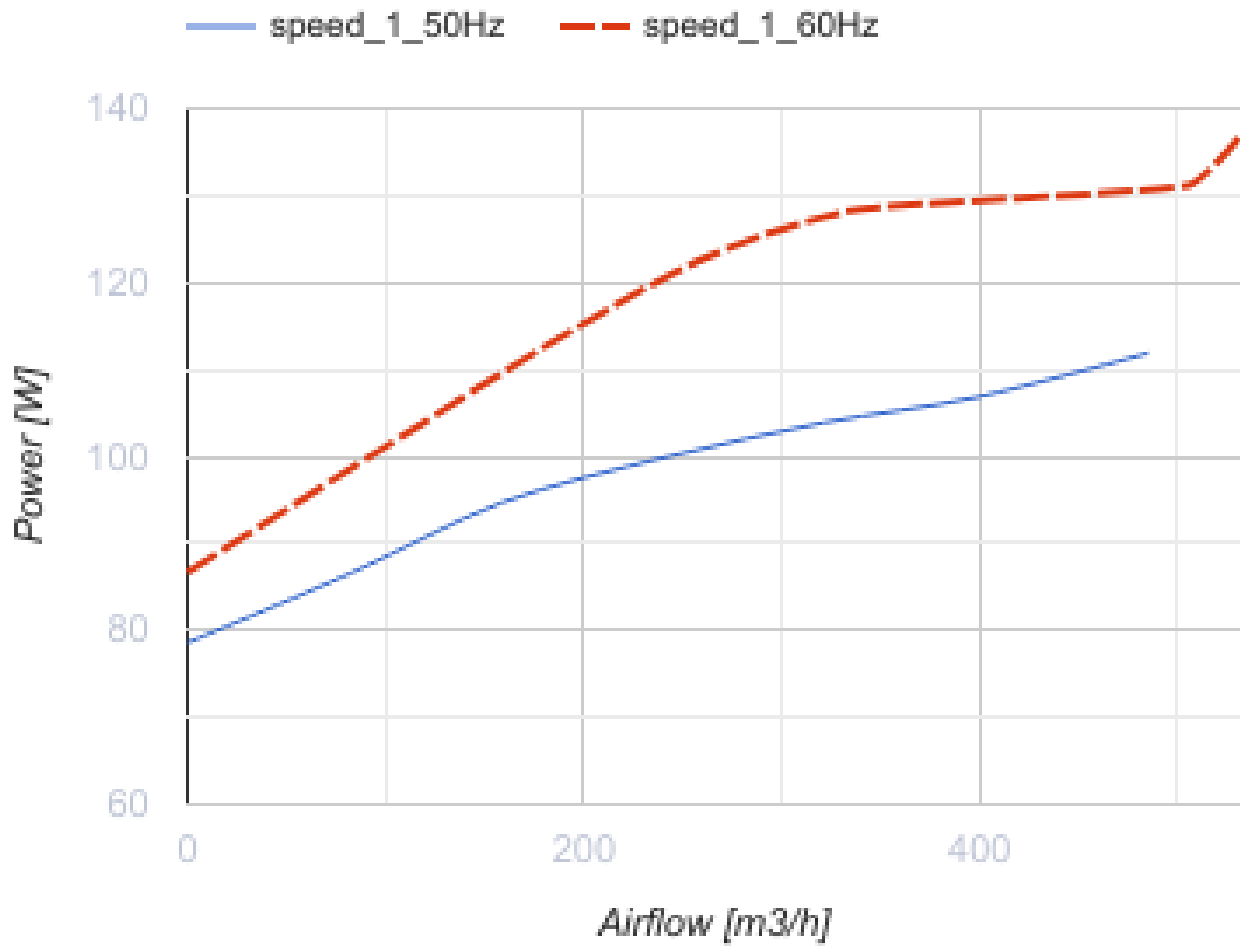
Вытяжные центробежные вентиляторы

- Максимальный расход воздуха: 485
- Уровень звукового давления LpA на расстоянии 3 м: 52
- Тип двигателя: АС
- Тип крыльчатки: Центробежный назад загнутые лопатки
- Защита от обратной тяги: Обратный клапан



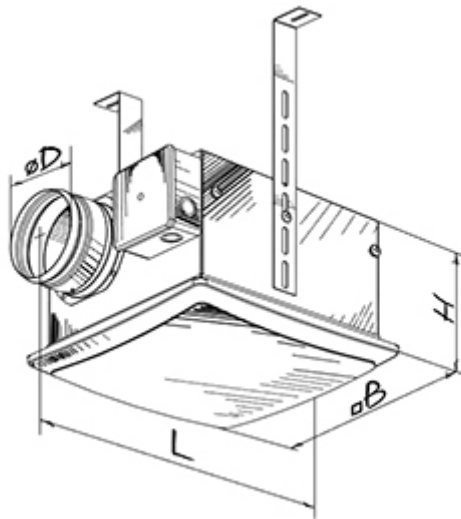
	Единица измерения	Vox-D 150
Размер подключаемого воздуховода	мм	150
Скорость	-	1
Минимальное напряжение питания	В	230
Максимальное напряжение питания	В	230
Частота сети питания	Гц	50/60
Номинальная мощность	Вт	112
Максимальный ток	А	0.5
Максимальный расход воздуха	м <sup>3</sup> /час	485
Уровень звукового давления LpA на расстоянии 3 м	дБ(А)	52
Вес	кг	6.5
Максимальная температура перемещаемого воздуха	°С	50
Минимальная температура перемещаемого воздуха	°С	-25
Класс защиты	-	IPX4
Класс защиты привода	-	IP44








### Размеры

ØD	B	H	L
149	355	180	419



## Аксессуары

### Другие аксессуары

Наименование	Фото	Описание
<a href="#">TE / TI 1.5</a>		Таймеры
<a href="#">HSE / HSI 1.5</a>		Датчики
<a href="#">IRSE / IRSI 1.5</a>		Датчики