

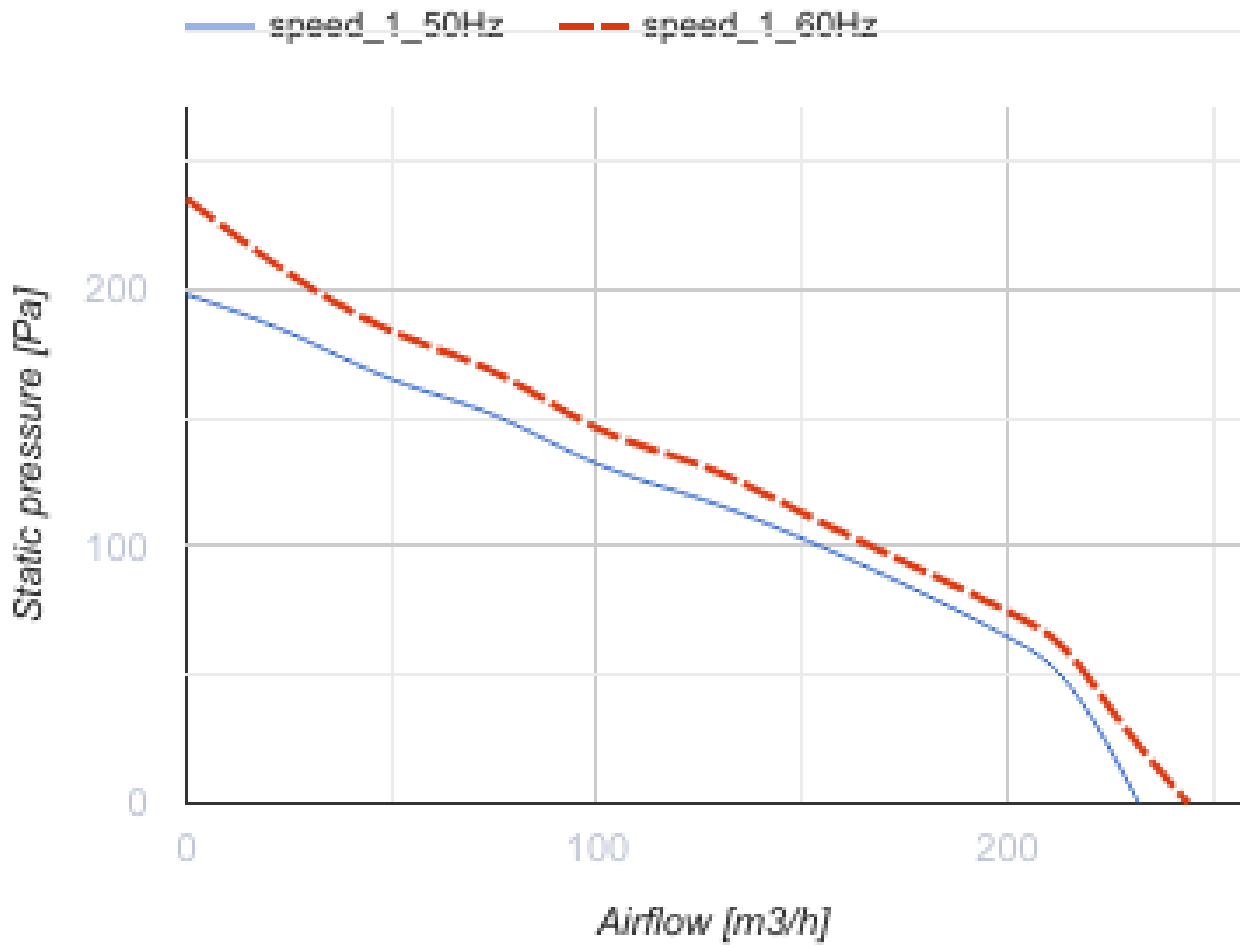


Vox-D 125 L

Потолочные центробежные вентиляторы в металлических корпусах и с пластмассовыми передними панелями

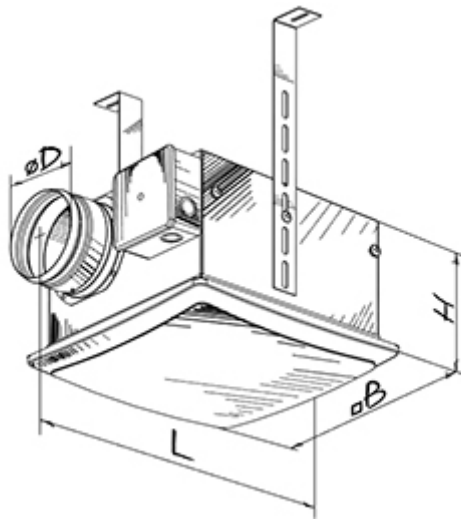
- Максимальный расход воздуха: 225
- Уровень звукового давления LpA на расстоянии 3 м: 43
- Тип двигателя: АС
- Тип крыльчатки: Центробежный назад загнутые лопатки
- Материал корпуса: Оцинкованная сталь

| | Единица измерения | Vox-D 125 L |
|--|---------------------|-------------|
| Размер подключаемого воздуховода | мм | 125 |
| Скорость | - | 1 |
| Минимальное напряжение питания | В | 230 |
| Максимальное напряжение питания | В | 230 |
| Частота сети питания | Гц | 50/60 |
| Номинальная мощность | Вт | 56 |
| Максимальный ток | А | 0.34 |
| Максимальный расход воздуха | м ³ /час | 225 |
| Уровень звукового давления LpA на расстоянии 3 м | дБ(А) | 43 |
| Вес | кг | 3.4 |
| Максимальная температура перемещаемого воздуха | °С | 45 |
| Минимальная температура перемещаемого воздуха | °С | -25 |
| Класс защиты | - | IPX4 |
| Класс защиты привода | - | IP44 |

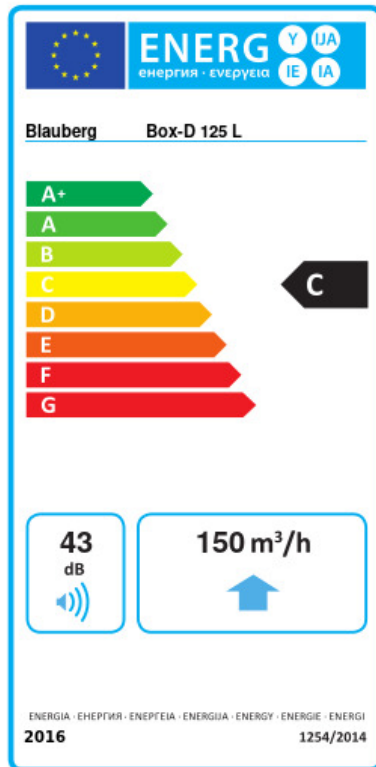


Размеры

| ØD | B | H | L |
|-----|-----|-----|-----|
| 125 | 240 | 160 | 305 |



Экодизайн



| | | | | | | |
|---|-------------------------------------|----|-----------|---|--------|---|
| Торговая марка | Blauberg | | | | | |
| Модель | Box-D 125 L | | | | | |
| Удельное потребление энергии (кВт.час/(м³/год)) | Холодный | | Умеренный | | Теплый | |
| | -51.5 | A+ | -24.4 | C | -8.9 | F |
| Тип установки | Unidirectional | | | | | |
| Тип привода | Переменная скорость | | | | | |
| Тип теплообменника | Нет | | | | | |
| Максимальный расход воздуха (м³/час) | 150 | | | | | |
| Потребляемая мощность (Вт) | 56 | | | | | |
| Эталонный объемный расход (м³/с) | 0.029 | | | | | |
| Статическое давление в исходной точке (Па) | 50 | | | | | |
| Удельный потребляемая мощность в исходной точке (Вт/(м³/час)) | 0.293 | | | | | |
| Способ управления приводом | Локальное регулирование потребления | | | | | |
| Максимальные внешние утечки (%) | 2.7 | | | | | |
| Декларируемый тип вентиляционной единицы | RVU UVU | | | | | |
| Sound power level (дБ(A)) | 43 | | | | | |
| Годовое потребление электричества (кВт.час/год) | Холодный | | Умеренный | | Теплый | |
| | 155 | | 155 | | 155 | |
| Годовое сохранение тепла (кВт.час/год) | Холодный | | Умеренный | | Теплый | |
| | 5536 | | 2830 | | 1280 | |

Аксессуары

Другие аксессуары

| Наименование | Фото | Описание |
|-------------------------------|------|----------|
| TE / TI 1.5 | | Таймеры |
| HSE / HSI 1.5 | | Датчики |

[IRSE / IRSI 1.5](#)



Датчики