

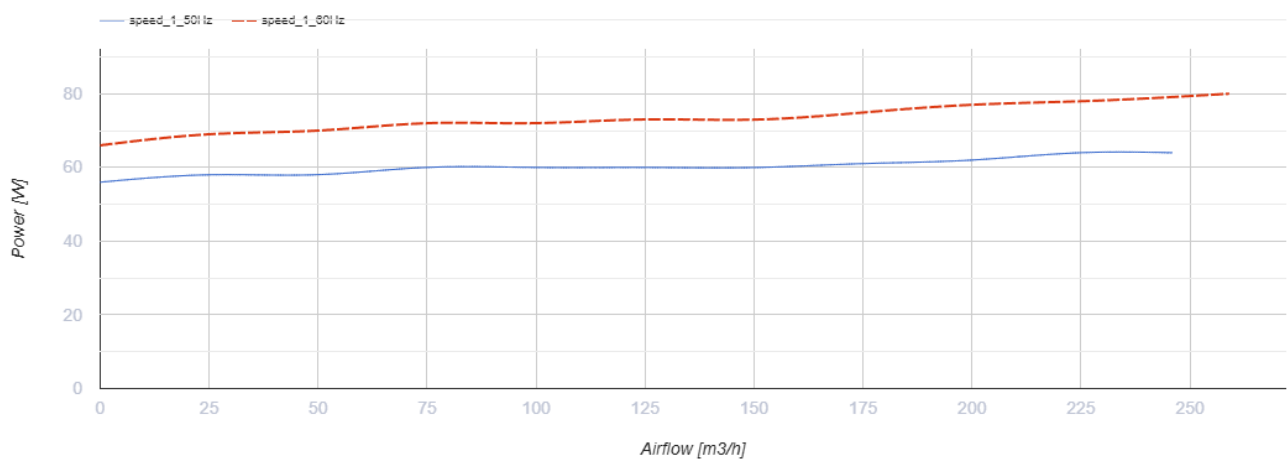
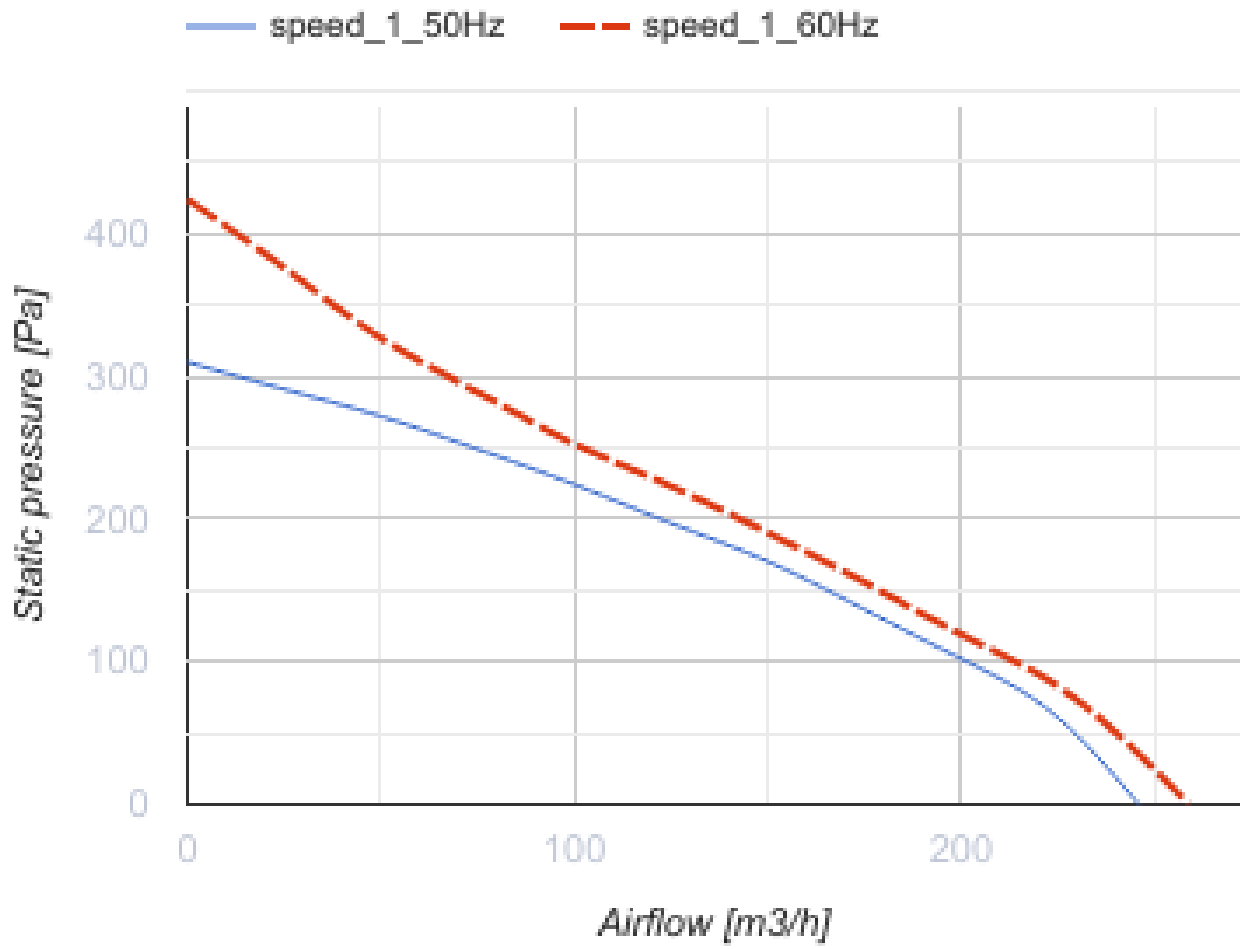


Vox-D 100

Вытяжные центробежные вентиляторы

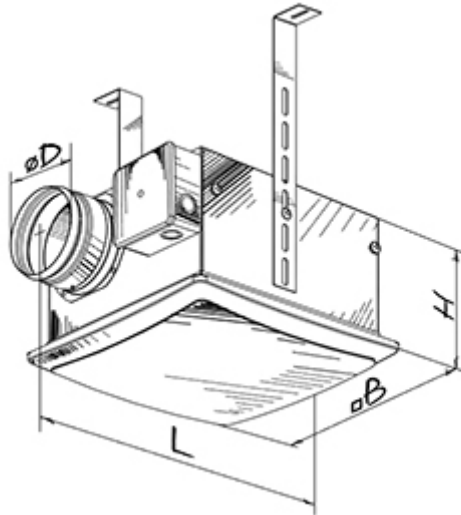
- Максимальный расход воздуха: 240
- Уровень звукового давления LpA на расстоянии 3 м: 47
- Тип двигателя: АС
- Тип крыльчатки: Центробежный назад загнутые лопатки
- Материал корпуса: Оцинкованная сталь
- Защита от обратной тяги: Обратный клапан

	Единица измерения	Vox-D 100
Размер подключаемого воздуховода	мм	100
Скорость	-	1
Минимальное напряжение питания	В	230
Максимальное напряжение питания	В	230
Частота сети питания	Гц	50/60
Номинальная мощность	Вт	61
Максимальный ток	А	0.26
Максимальный расход воздуха	м ³ /час	240
Уровень звукового давления LpA на расстоянии 3 м	дБ(А)	47
Вес	кг	3.4
Максимальная температура перемещаемого воздуха	°С	50
Минимальная температура перемещаемого воздуха	°С	-25
Класс защиты	-	IPX4
Класс защиты привода	-	IP44

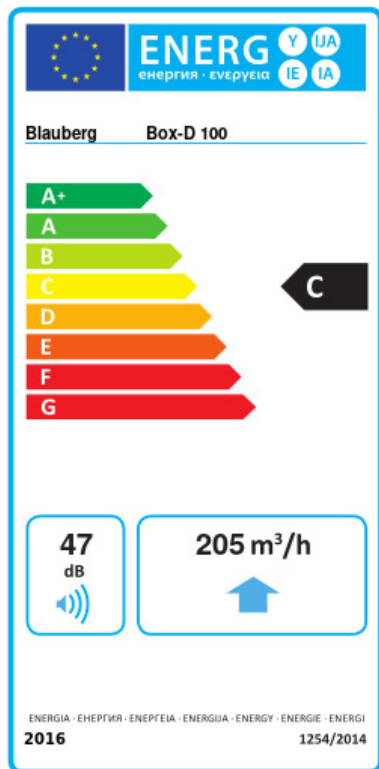


Размеры

$\varnothing D$	B	H	L
100	240	160	305



Экодизайн



Торговая марка	Blaubeerg					
Модель	Box-D 100					
Удельное потребление энергии (кВт.час/(м³/год))	Холодный		Умеренный		Теплый	
	-52.3	A+	-25.2	C	-9.7	F
Тип установки	Unidirectional					
Тип привода	Переменная скорость					
Тип теплообменника	Нет					
Максимальный расход воздуха (м³/час)	205					
Потребляемая мощность (Вт)	61					
Эталонный объемный расход (м³/с)	0.04					
Статическое давление в исходной точке (Па)	50					
Удельный потребляемая мощность в исходной точке (Вт/(м³/час))	0.234					
Способ управления приводом	Локальное регулирование потребления					
Максимальные внешние утечки (%)	2.7					
Декларируемый тип вентиляционной единицы	RVU UVU					
Sound power level (дБ(A))	47					
Годовое потребление электричества (кВт.час/год)	Холодный		Умеренный		Теплый	
	124		124		124	
Годовое сохранение тепла (кВт.час/год)	Холодный		Умеренный		Теплый	
	5536		2830		1280	

Аксессуары

Датчики влажности

Наименование	Фото	Описание
TE / TI 1.5		Таймеры
HSE / HSI 1.5		Датчики
LSE / LSI 1.5		Датчики

[IRSE / IRSI 1.5](#)



Датчики